



Acceso Accesible

Todo **espacio/establecimiento de pública concurrencia**, contará con un **acceso accesible**.

Todo espacio/establecimiento que **esté obligado a disponer de elementos accesibles** (aseos, espacio reservado, unidad alojativa, aparcamiento) deberá contar con un acceso accesible.

En **uso residencial vivienda, en todas las tipologías**, excepto vivienda unifamiliar aislada, deberá existir un acceso accesible que comunique la vía pública con las zonas comunes.

El **acceso a los nuevos establecimientos en edificios existentes**, deberá ser accesible *(SUA 9, apartado 1.1.2, punto 2)*

Con el objeto de facilitar la movilidad y acceso de las personas con mayores dificultades de movilidad, se deberá favorecer la proximidad entre el acceso accesible a un edificio y la vía pública más accesible, es decir, plantear el acceso desde aquella vía de circulación vehicular con menor pendiente, mayor ancho de acera, etc.

En edificios de alta ocupación, deberán existir apeaderos, que garanticen la menor distancia posible entre el acceso y la zona de parada para el acceso/salida de los vehículos.

Las plazas de aparcamientos reservadas para personas con movilidad reducida, se ubicarán de forma que se asegure el recorrido accesible más corto posible con el acceso. *(SUA. Anejo A. Terminología. Plaza de aparcamiento accesible).*

El acceso a un edificio/establecimiento se considera accesible cuando cumple con los siguientes requisitos:

Desniveles

- **No existirá escalón en el acceso.** *(SUA 1, apartado 2.3)*
- El acceso desde el espacio exterior, o desde las zonas comunes de un edificio, se desarrollarán a nivel o mediante una rampa accesible.
- **Dentro de un itinerario accesible no existirán escaleras, rampas mecánicas, pasillos rodantes, puertas giratorias o barreras tipo torno.** *(SUA. Anejo A. Terminología.)*

Pavimentos

- En los edificios o establecimientos comunicados directamente con el exterior, el pavimento en la zona del acceso, en un recorrido **mínimo de 6,00 m es Clase 2**, o dispondrá de **felpudo encastrado en el pavimento, sin resaltes, en una longitud de 2,00 m a todo lo ancho del acceso**. Los soportales, marquesinas y porches no se consideran zonas de transición. *(SUA 1, apartado 1.3)*
- El pavimento será **homogéneo, no deslizante y sin resaltes**, no presentará perforaciones o huecos por los que puede introducirse una esfera de 1,5 cm de diámetro. *(SUA 1 apartado 2.1 c)*

- El pavimento será duro, resistente a la deformación y antideslizante. Existen diferentes clases de pavimento, dependiendo su localización.

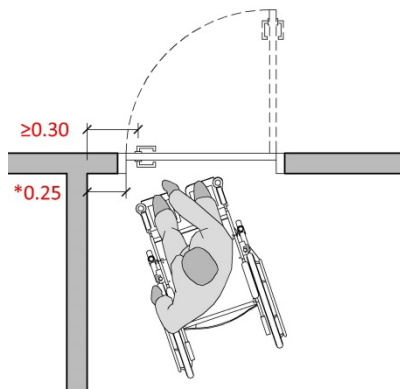
| Localización y características del suelo | Clase |
|--|-------|
| Zonas interiores secas | |
| - superficies con pendiente menor que el 6% | 1 |
| - superficies con pendiente igual o mayor que el 6% y escaleras | 2 |
| Zonas interiores húmedas, tales como las entradas a los edificios desde el espacio exterior, terrazas cubiertas, vestuarios, baños, aseos, cocinas, etc. | |
| - superficies con pendiente menor que el 6% | 2 |
| - superficies con pendiente igual o mayor que el 6% y escaleras | 3 |
| Zonas exteriores. Duchas. Piscinas, en zonas previstas para usuarios descalzos y en el fondo de los vasos en las zonas que la profundidad no exceda 1,50 m. | 3 |

Puertas

- Delante y detrás de la puerta principal existe un espacio en horizontal, y libre de obstáculos, **donde se puede inscribir un círculo de 1,50 m de diámetro**, esta condición se cumplirá también, en el caso de la existencia de dos puertas que conformen un vestíbulo cortavientos. (SUA. Anejo A. Terminología.)
- Las puertas tendrán un **ancho libre de paso mayor o igual a 0,80 m**, En el ángulo de máxima apertura de la puerta, la anchura libre de paso reducida por el grosor de la hoja de la puerta debe ser mayor o igual a 0,78 m. (SUA. Anejo A. Terminología)
- Cuando se trate de puertas de doble hoja, al menos una de ellas cumplirá con este requisito. (SUA. Anejo A. Terminología)
- Las puertas de cristal, al igual que cualquier superficie acristalada, deberán estar señalizadas. Esta señalización visualmente contrastada, estará situada en una banda, cuya **altura inferior estará entre 0,85 y 1,10 m y la superior entre 1,50 y 1,70 m**. Podrá realizarse con bandas de colores o cualquier sistema que permita identificar correctamente el paramento o puerta cuando esté cerrada (pueden utilizarse línea de círculos contiguos, logos, serigrafía en general, etc.). (SUA 2, apartado 1.4.1)
- En superficies acristaladas, si la distancia entre montantes es inferior a 0,60 m la señalización de la zona acristalada no es obligatoria. (SUA 2, apartado 1.4.1)
- Cuando exista rampa en el acceso, y esta se desarrolla perpendicular al sentido de entrada, **el inicio de la misma estará separada a una distancia de 1,50 m de la puerta de acceso**. (SUA 1, apartado 4.3.3)
- Si la puerta de entrada a un establecimiento se sitúa en el lateral de un pasillo, cuyo ancho es inferior a 2,50 m, se retranqueará la puerta de forma que su apertura (siempre que abra hacia el pasillo) no disminuya el ancho de dicho pasillo. (SUA 2, apartado 1.2.1)

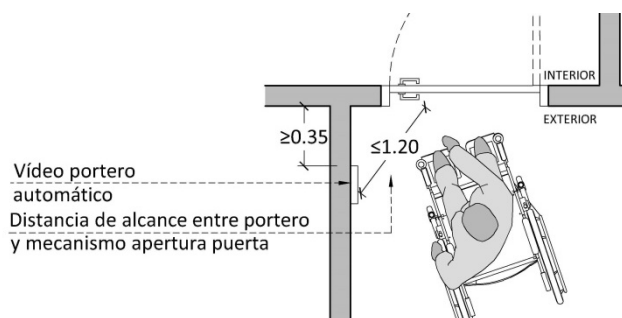
Mecanismos

- Si el sistema de apertura de la puerta situada en el acceso accesible es automático, y la misma está ubicada dentro de un recorrido de evacuación, contará con un mecanismo que, en caso de falta de energía eléctrica, las puertas se mantengan abiertas. (SI 3, apartado 6.5) Si estas puertas automáticas que forman parte de un itinerario de evacuación, tienen un sistema de apertura abatible, cuando no existe suministro eléctrico, **las hojas deberán cumplir los requisitos de puertas abatibles, es decir, garantizarán un ámbito de paso de 0,80 m como mínimo.** (SUA. Anejo A. Terminología)
- El mecanismo de apertura de las puertas deberá ser de **presión o palanca.** (SUA. Anejo A. Terminología)
- La fuerza de apertura de las puertas será inferior a 25N. (SUA 3, apartado 1.3)
- El **mecanismo de apertura de las puertas deberá estar 30 cm separado del rincón.** (SUA. Anejo A. Terminología)



El motivo de esta medida es garantizar el acercamiento de usuarios de sillas de ruedas hasta el mecanismo de apertura y cierre, por tanto, poder abrir o cerrar la misma con autonomía. Hay que tener en cuenta que la silla de ruedas dispone de unos reposapiés que hace que el radio útil de movimiento de la mano del usuario esté limitada y, más aún, teniendo en cuenta que muchos usuarios disponen de poca movilidad en el cuerpo, que les impide flexionarlo para acercar la mano hasta el mecanismo de la puerta.

- Los porteros automáticos, intercomunicador o pulsador para la apertura de puertas, se colocarán a una **altura máxima de 1,20 m de alto, separadas a 0,35 m como mínimo del rincón** (SUA. Anejo A. Terminología)



Con el objeto de poder coordinar la acción de llamada con la apertura de la puerta a una persona usuaria de silla de ruedas o de baja talla, la distancia entre el picaporte de la puerta y el portero eléctrico no debe ser superior a 1,20 m.

- Se podrán instalar dispositivos de control de paso, por ejemplo arcos de seguridad, éstos garantizarán un ámbito libre de paso de, al menos, 0,80 m.
- El sistema de apertura y/o cancelación para la apertura de puertas automáticas, control de acceso, u otros mecanismos cumplirá con los requerimientos de mecanismos accesibles. Ver Ficha Puntos de Información y Atención Accesibles. *Mobiliario y Mecanismos*

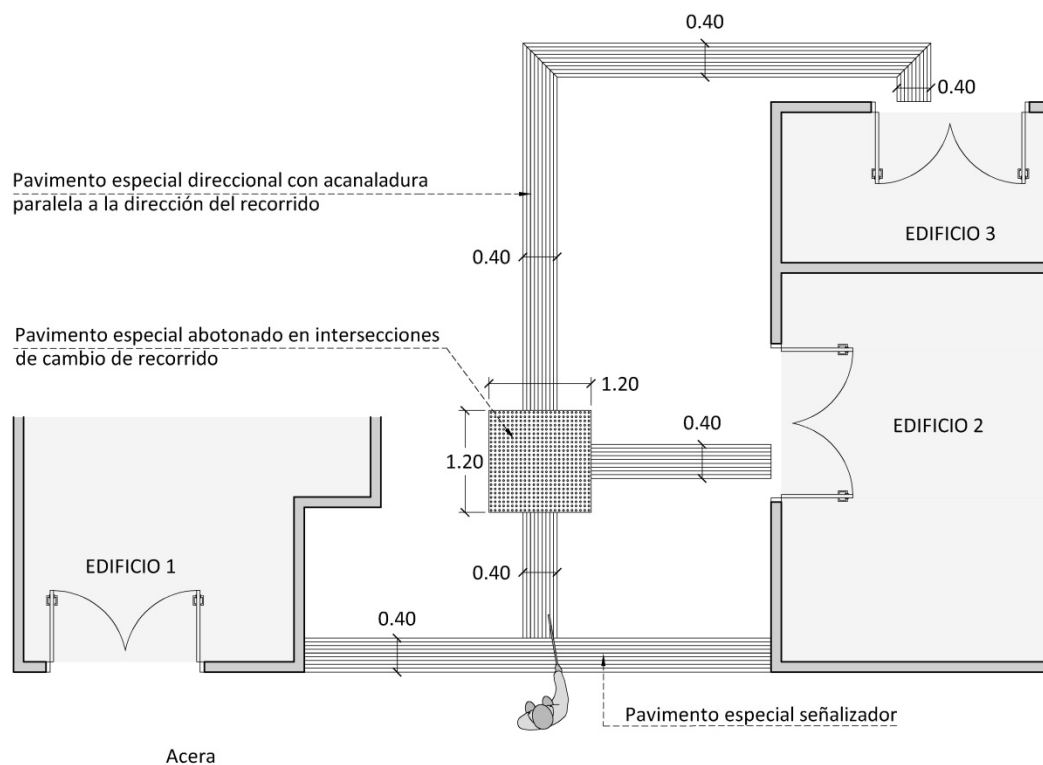
Señalización

- El acceso principal accesible estará señalizado con el Símbolo de Accesibilidad para la movilidad, complementado, en su caso con flecha direccional. (SUA 9, apartados 2.1 y 2.2 punto 1).

Desde el exterior el edificio se deberá identificar con facilidad el acceso al mismo, si existen varias puertas o superficies acristaladas, se deberá resaltar mediante color, algún volumen, pictograma, señalética, etc., cual es el acceso principal al edificio o establecimiento. Si el acceso principal no es accesible y se habilita, temporalmente un acceso accesible, hasta que no se unifiquen, ambos deberán tener la misma categoría e importancia, identificando el accesible, evitando así recorridos innecesarios sobre todo para aquellas personas con movilidad reducida.

- En el interior de los edificios de uso público, se señalará el itinerario accesible desde el acceso hasta un punto de atención accesible, con la instalación de bandas señalizadoras visuales y táctiles de color contrastado y acanaladura paralela a la dirección de la marcha, tendrán un ancho de 40 cm. (SUA-9 apartado 2.1 y 2.2 punto 4)
Ver Ficha Pavimentos

En los edificios situados en el interior de una parcela, cuyo acceso no se sitúe alineado con la línea de fachada, se deberá asegurar la orientación de todas las personas, especialmente aquellas que tienen discapacidad visual, mediante la instalación de bandas señalizadoras visuales y táctiles, de color contrastado con el pavimento, acanaladura paralela a la dirección de la marcha y ancho de 40 cm, que comunicarán el acceso a la parcela con el acceso al edificio.



- La iluminación en zonas exteriores será de 20 lux y de 100 lux en todos los espacios interiores, como mínimo. (SUA 4, apartado 1.1)

Tabla resumen de los requerimientos

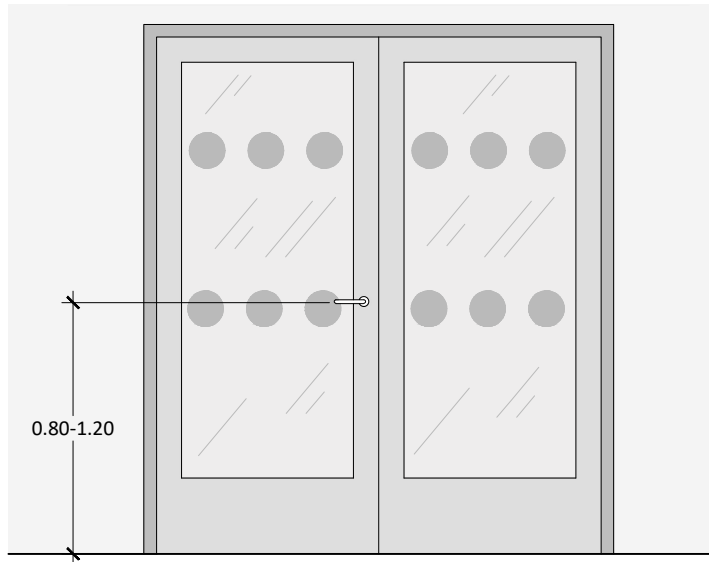
| Acceso accesible | | Requerimientos |
|----------------------------|--|--|
| Desniveles | A nivel | si |
| | Existen escaleras, rampas mecánicas, pasillos rodantes, puertas giratorias o barreras tipo torno | no |
| Pavimento | Pavimento clase 2 en el acceso en los primeros 6,00 m o felpudo encastrado de 2,00 de longitud | si |
| | Perforaciones o huecos en el pavimento | $\varnothing \leq 1,5 \text{ cm}$ |
| | Pavimento en exterior del acceso | Clase 3 |
| | En el interior zonas húmedas, pavimento en pendiente menor del 6% | Clase 2 |
| | En el interior zonas húmedas, pavimento en pendiente mayor del 6% y en escaleras | Clase 3 |
| Puertas | Espacio libre ambos lados de la puerta en horizontal | $\varnothing 1,50 \text{ m}$ |
| | Ámbito de paso libre de la puerta | $\geq 0,80 \text{ m}$ |
| | Altura de señalización en puertas de vidrio y superficies acristaladas. | Inferior 0,85 - 1,10 m Superior 1,50 - 1,70 m |
| | Mecanismo de apertura | Presión o palanca |
| | Distancia a rincón del mecanismo de apertura y cierre | 0,30 m |
| | Fuerza máxima de apertura | 25 N |
| | Apertura de puertas al exterior disminuye ancho de pasillo de acceso | no |
| | Rampa perpendicular al acceso separada 1,50 m de la puerta | si |
| Mecanismos | Altura de portero automáticos y mecanismos | 1,20 m |
| | Distancia a rincón de portero automáticos y mecanismos en general | 0,35 m |
| | Distancia máxima entre el picaporte al portero automático y mecanismos | 1,20 m |
| Señalización e iluminación | Acceso accesible con SIA | si |
| | Iluminación en interior | 100 lux |
| | Exterior | 20 lux |



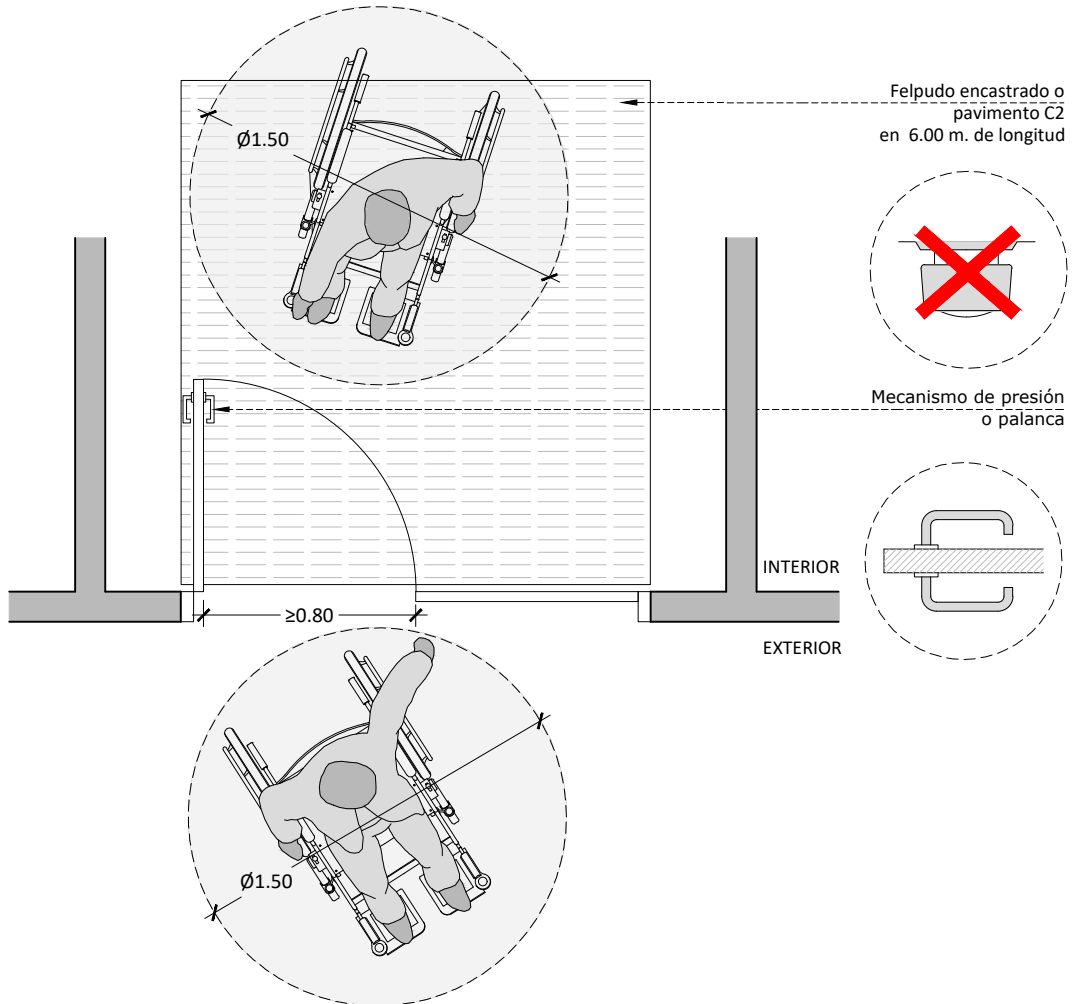
ÍNDICE GRÁFICOS

- E2-01 - Acceso. Puerta Acceso Abatible.
- E2-02 - Acceso. Puerta Acceso Automática.
- E2-03 - Acceso. Espacios entre Puertas.
- E2-04 - Acceso. Puerta Vidrio.
- E2-05 - Acceso. Puerta y Paramentos de Vidrio. Riesgo Impacto.
- E2-06 - Acceso. Alcance Porteros y otros Mecanismos.
- E2-07 - Acceso. Edificio con Rampa I.
- E2-08 - Acceso. Edificio con Rampa II.
- E2-09 - Acceso. Edificio con Rampa III.

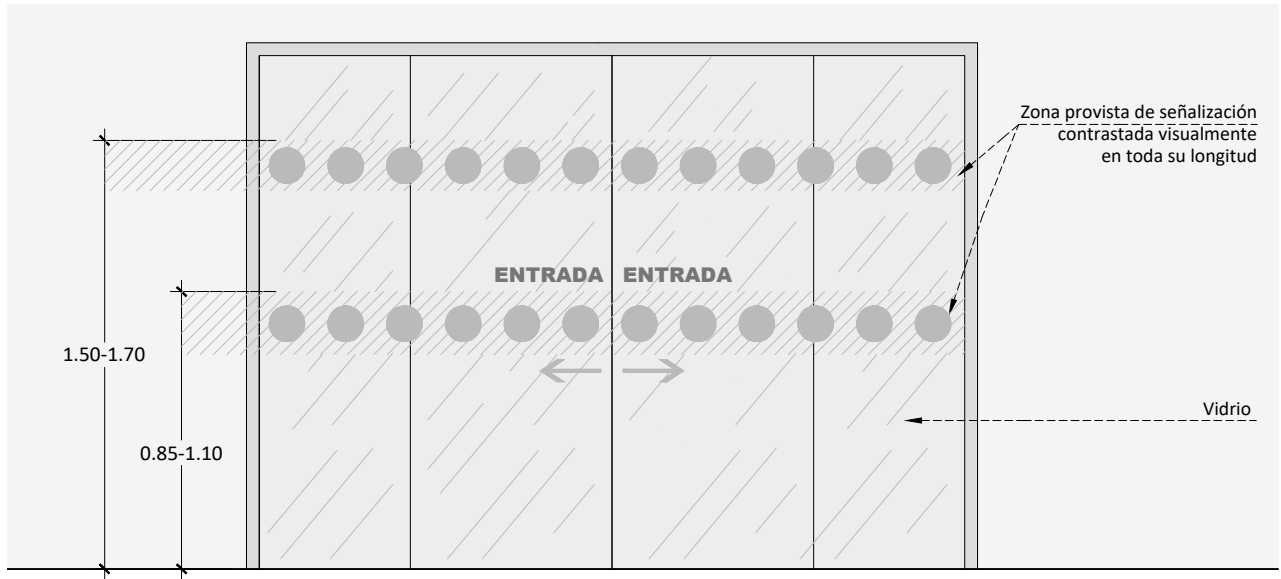
ALZADO



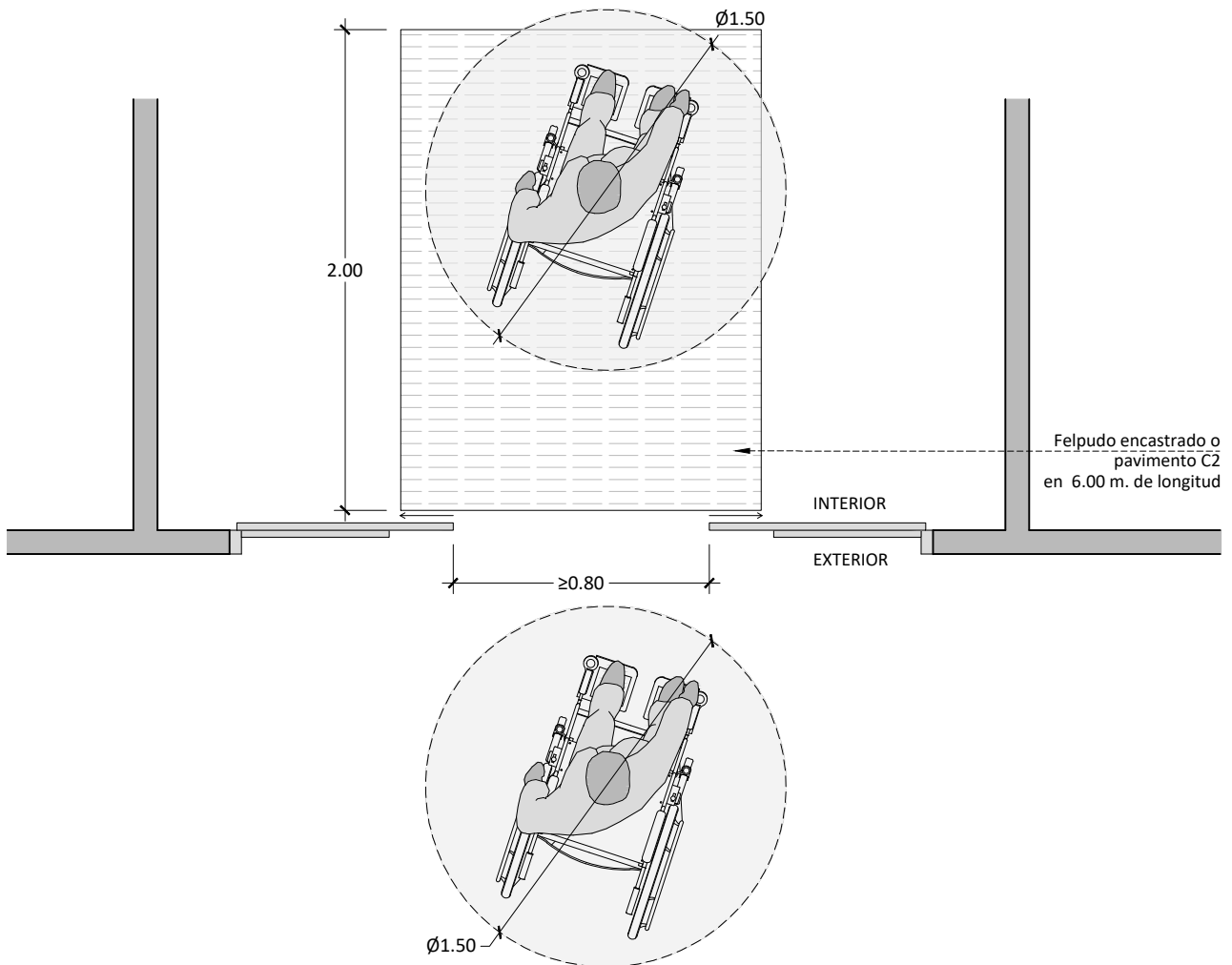
PLANTA



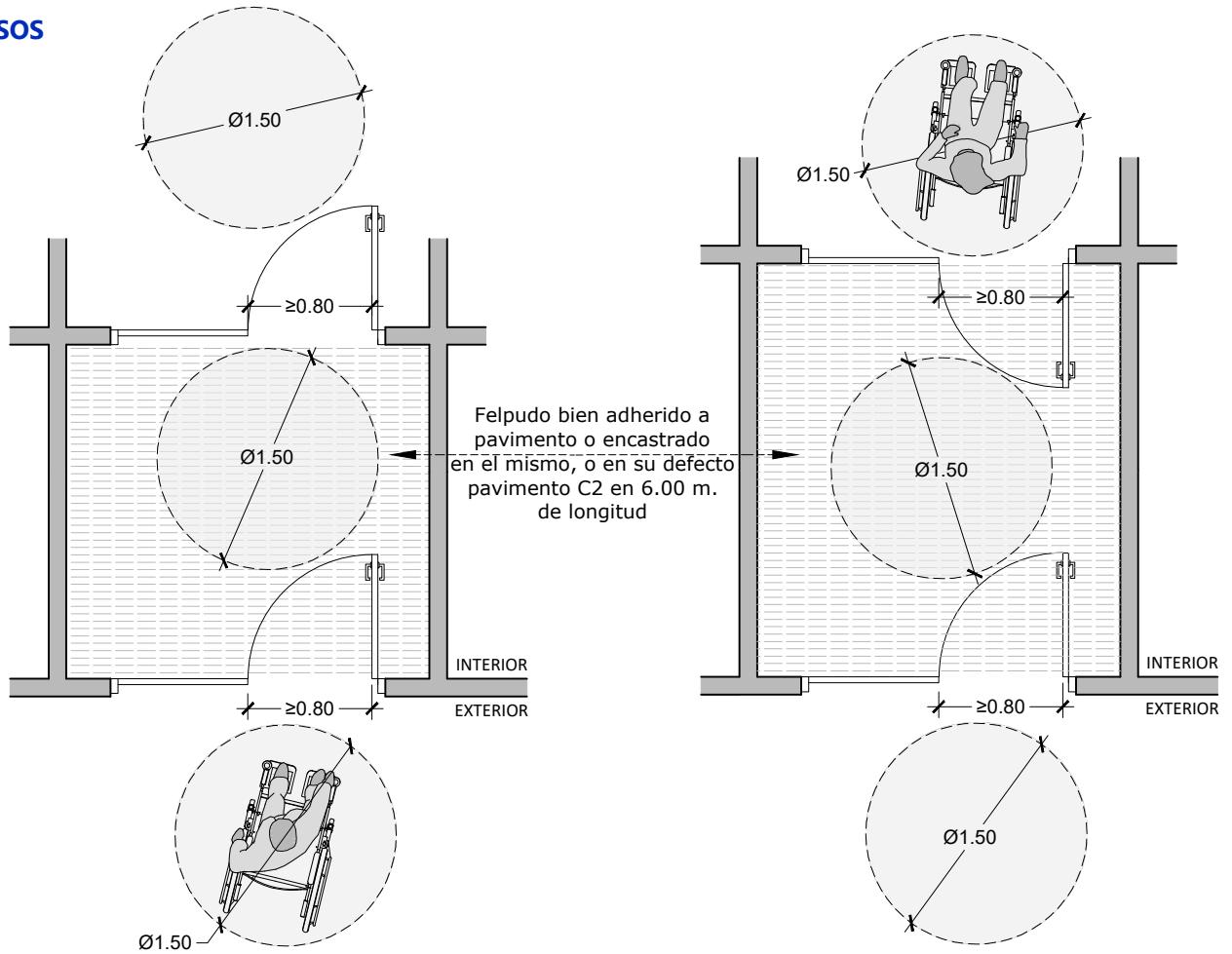
ALZADO



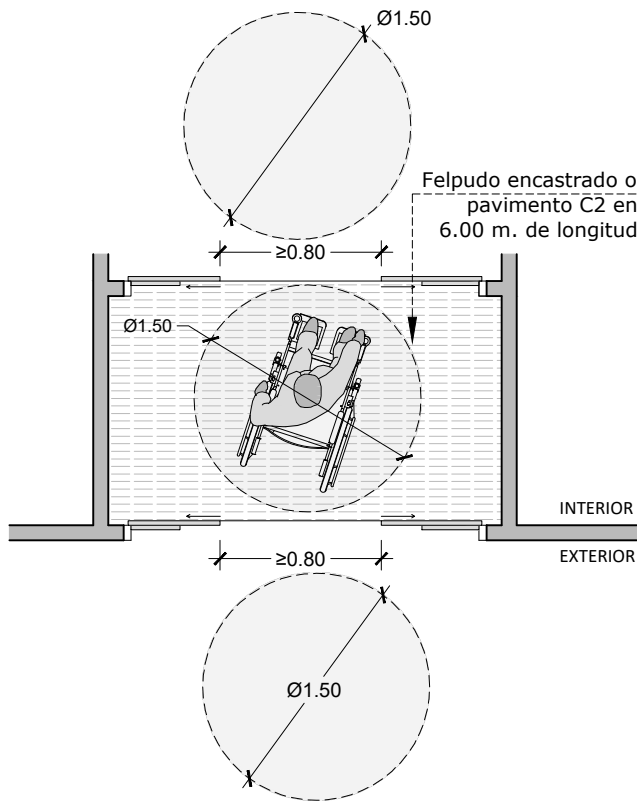
PLANTA



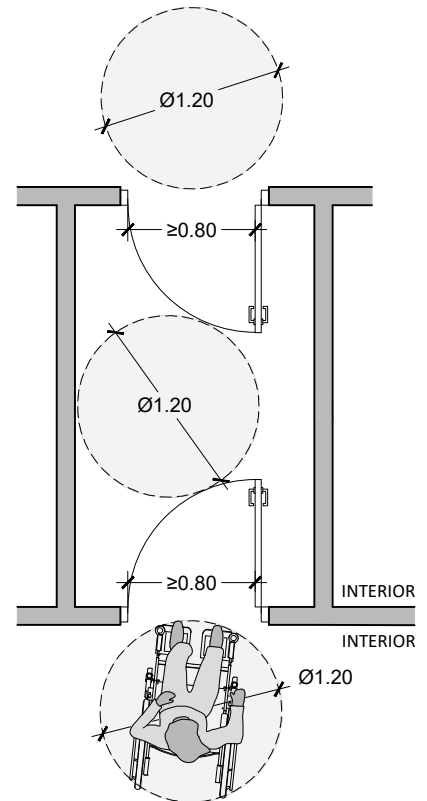
EN ACCESOS



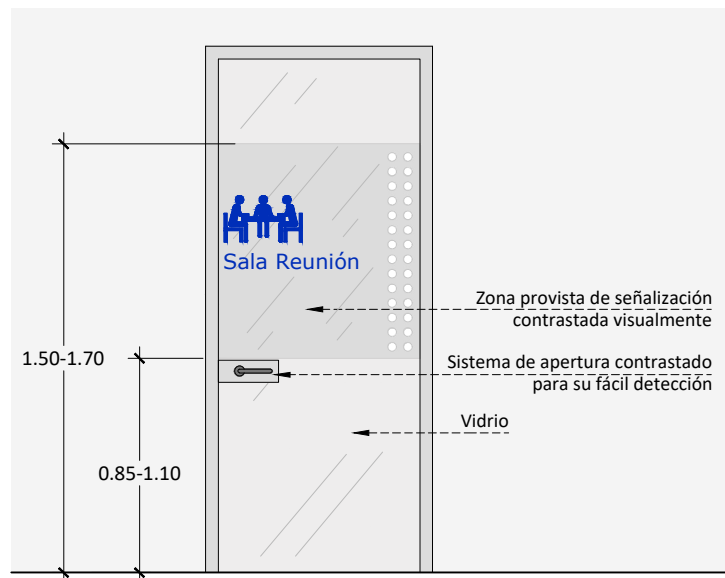
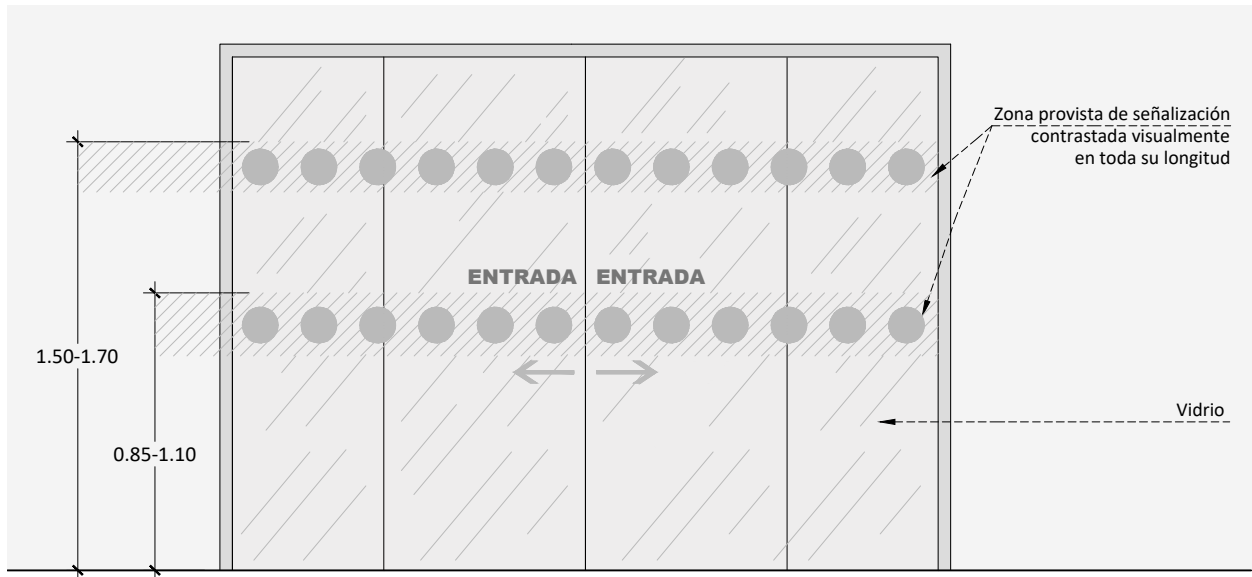
EN PUERTAS AUTOMÁTICAS

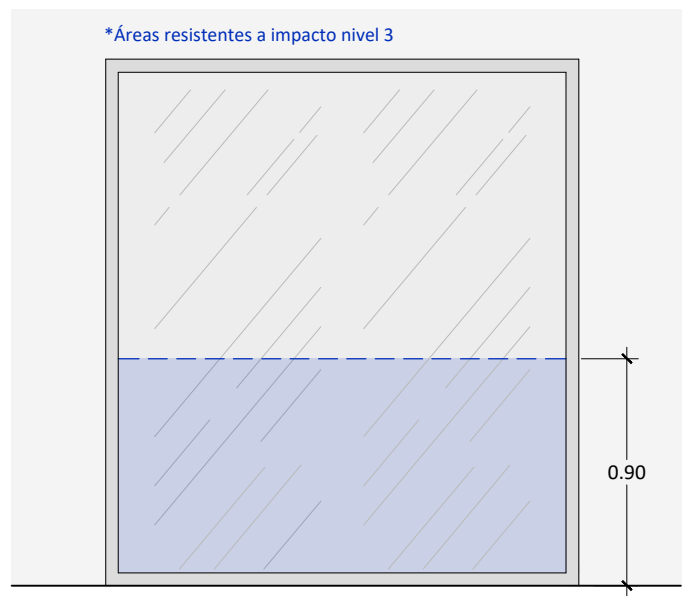
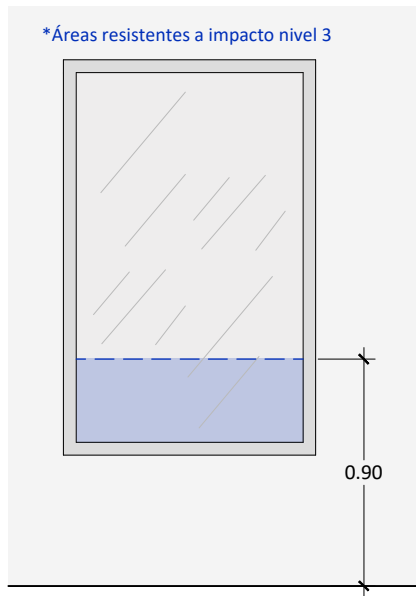
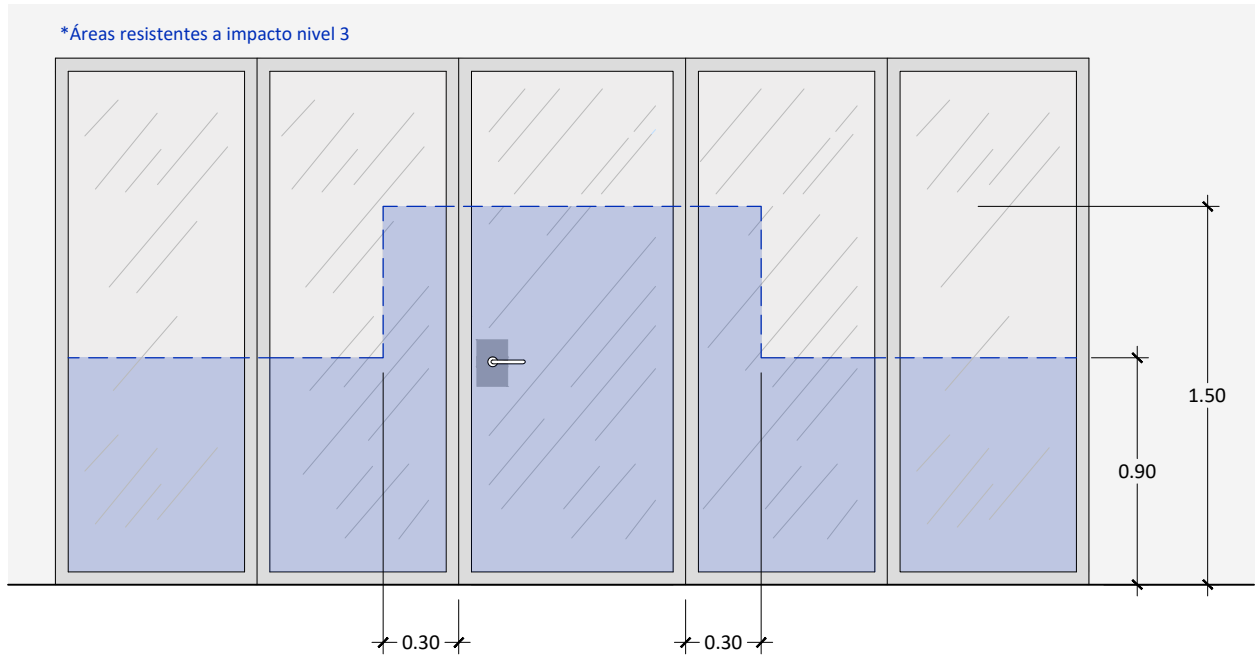


EN INTERIOR

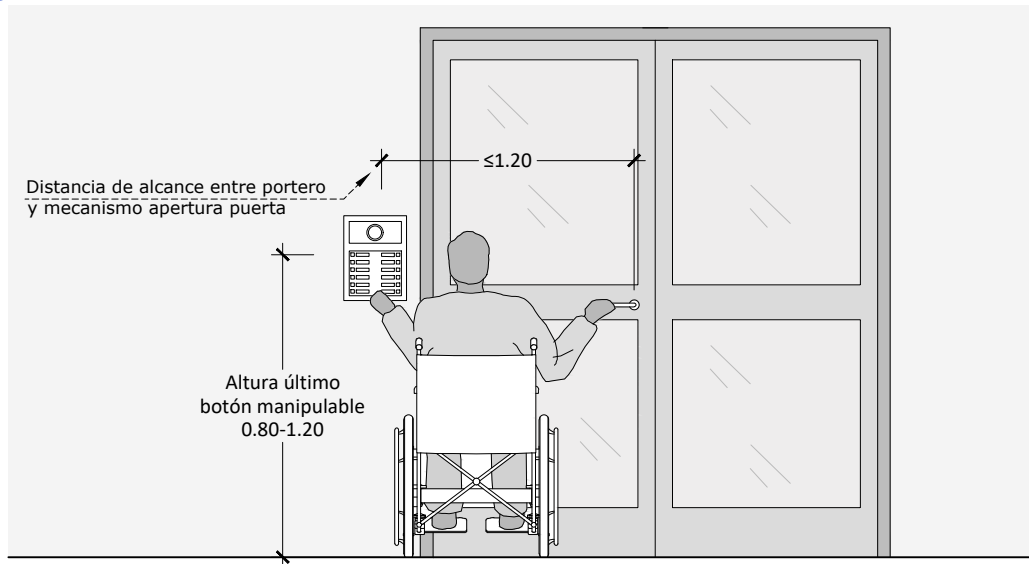


PUERTAS DE VIDRIO

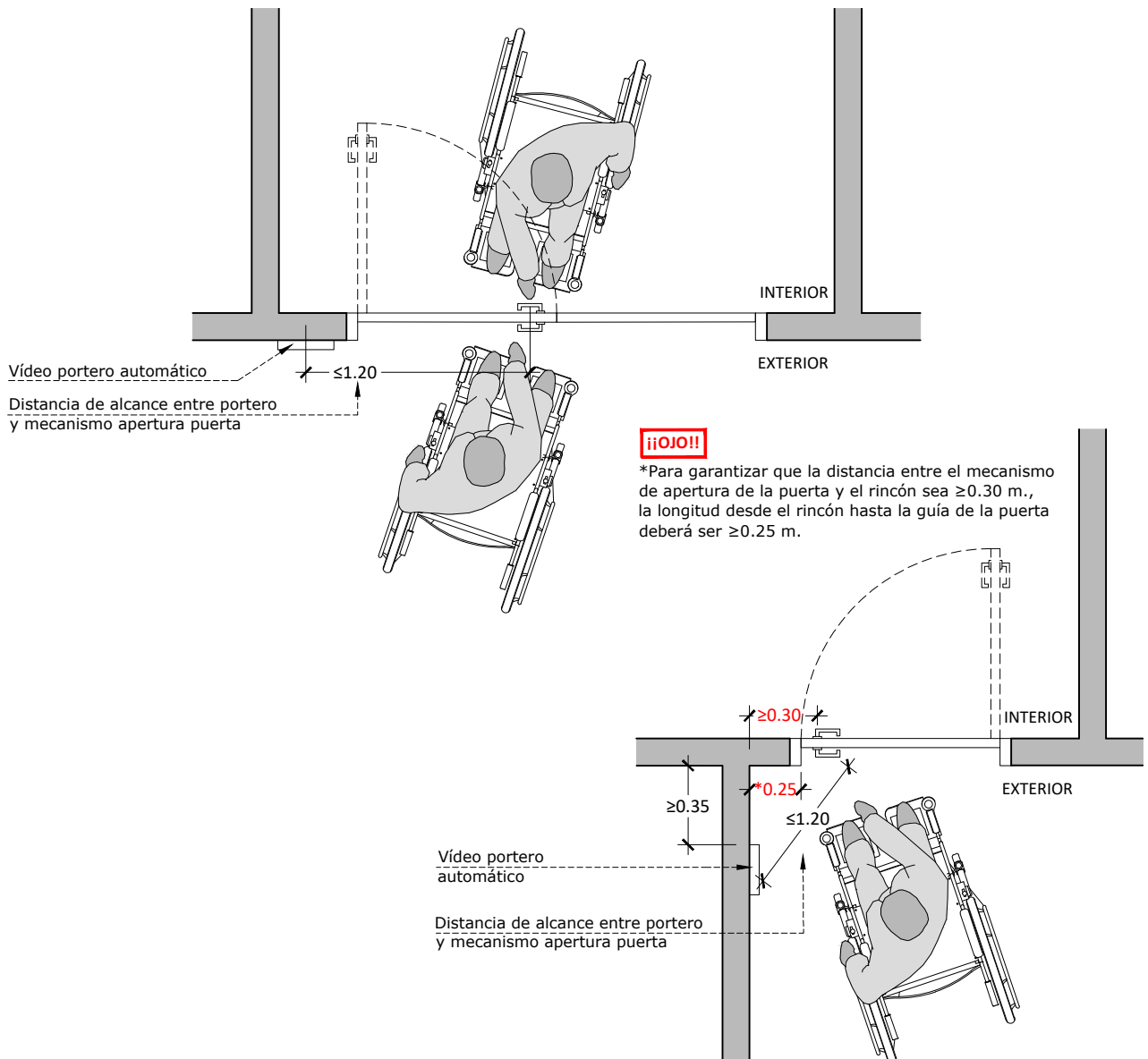




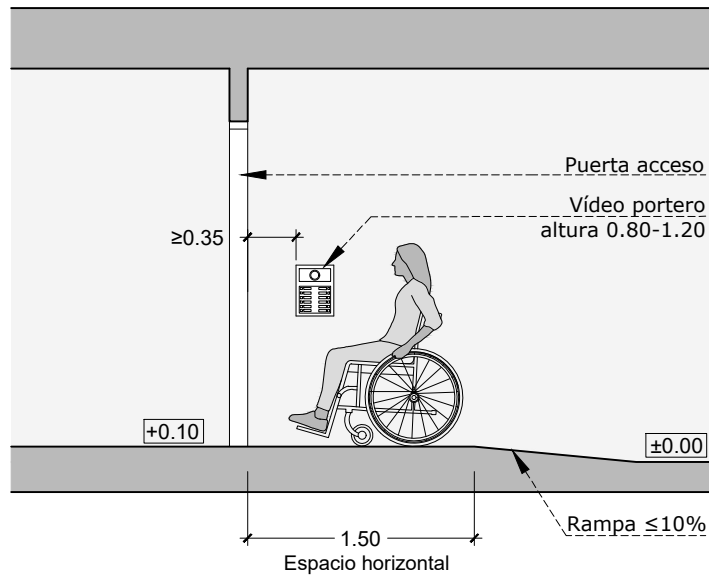
ALZADO



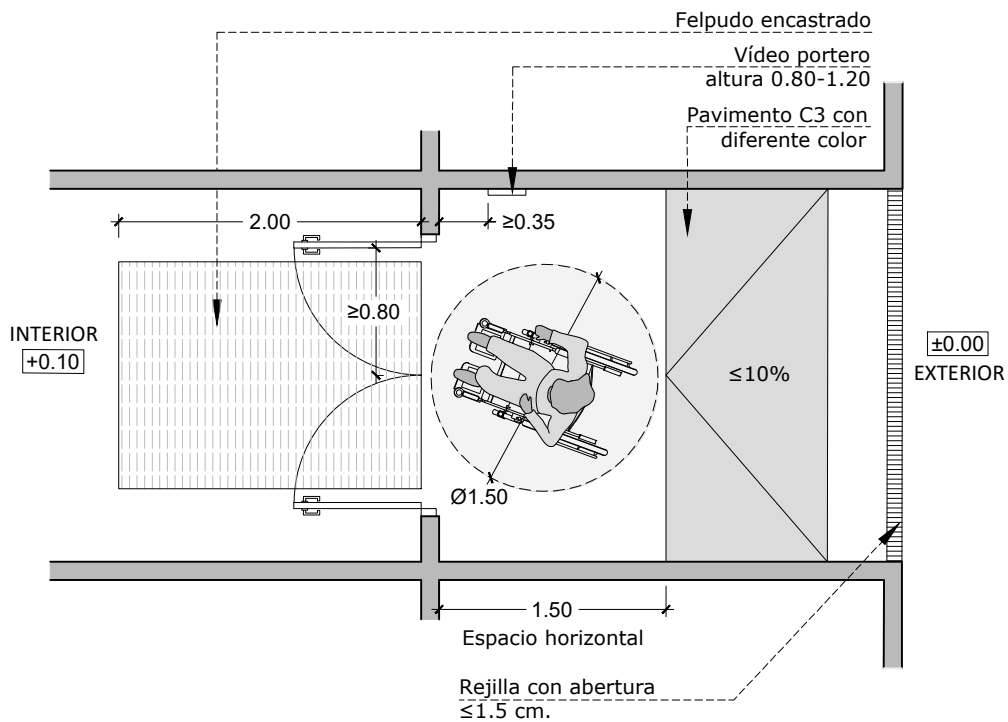
PLANTA



SECCIÓN

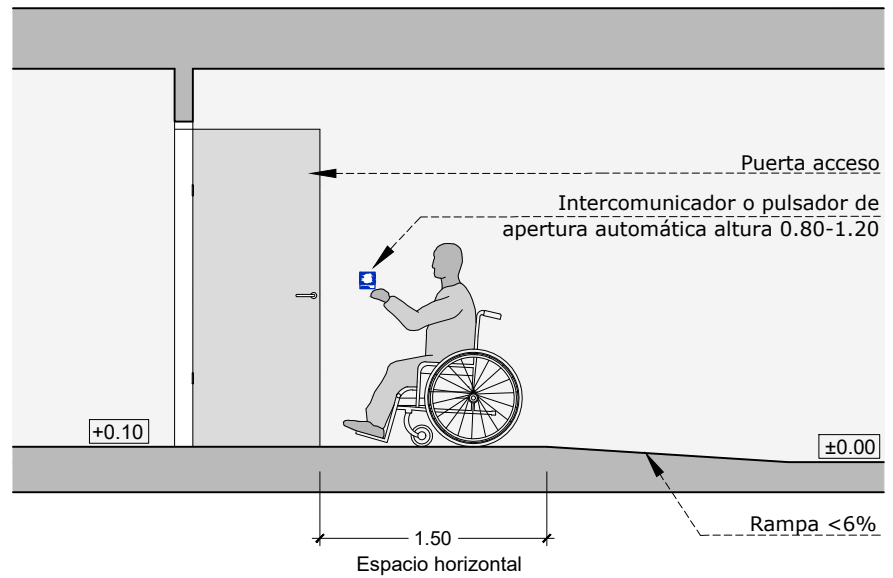


PLANTA

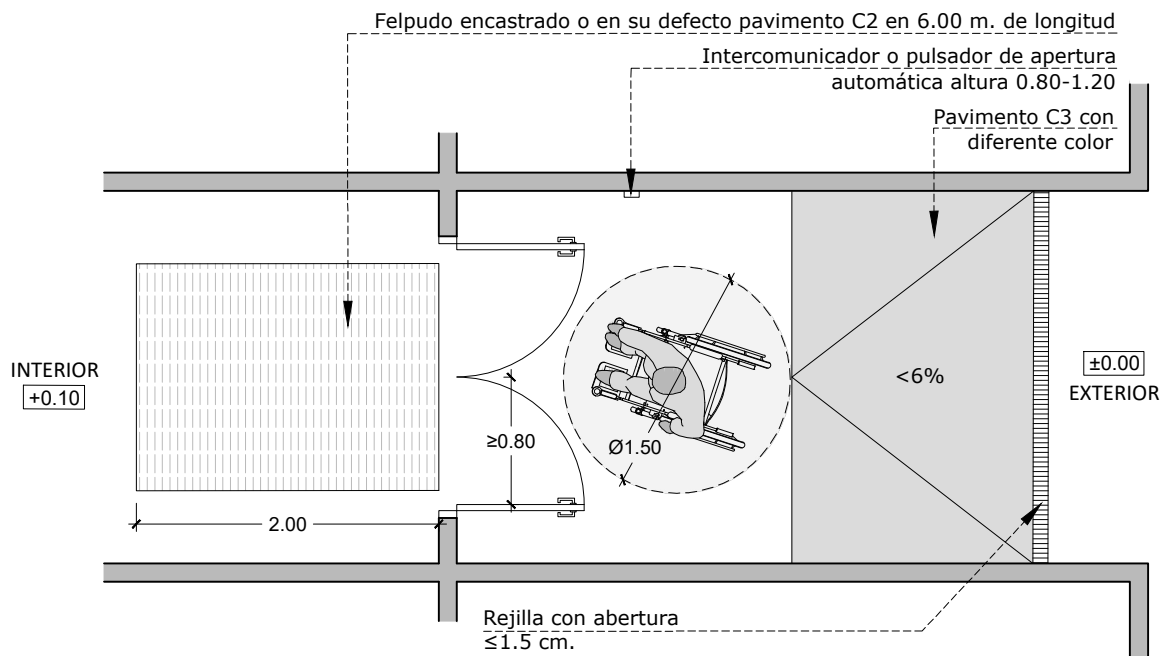


SECCIÓN

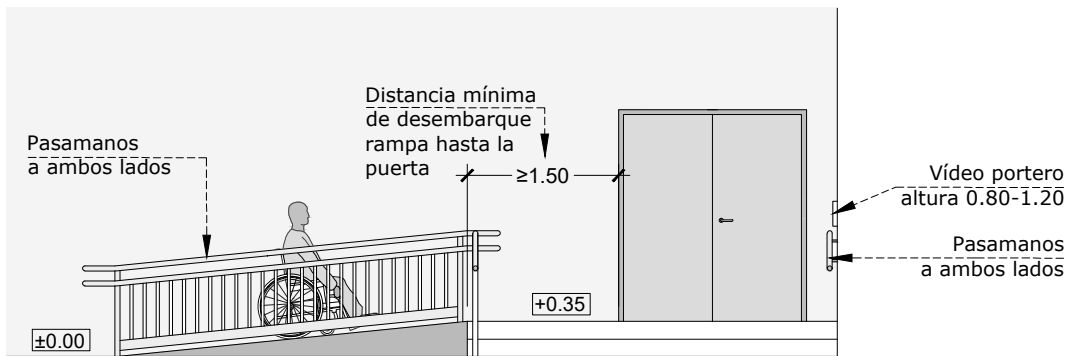
SEÑALIZACIÓN DE PULSADOR DE APERTURA AUTOMÁTICA EN PUERTA



PLANTA



ALZADO



PLANTA

