



Puntos de Información y Atención Accesibles. Mobiliario y Mecanismos

Además de las condiciones de accesibilidad de los espacios, también son importantes las características de los muebles, así como de los diversos elementos y accesorios que se coloquen en el interior de los espacios o establecimientos, de manera que se garantice un uso autónomo y seguro a todas las personas.

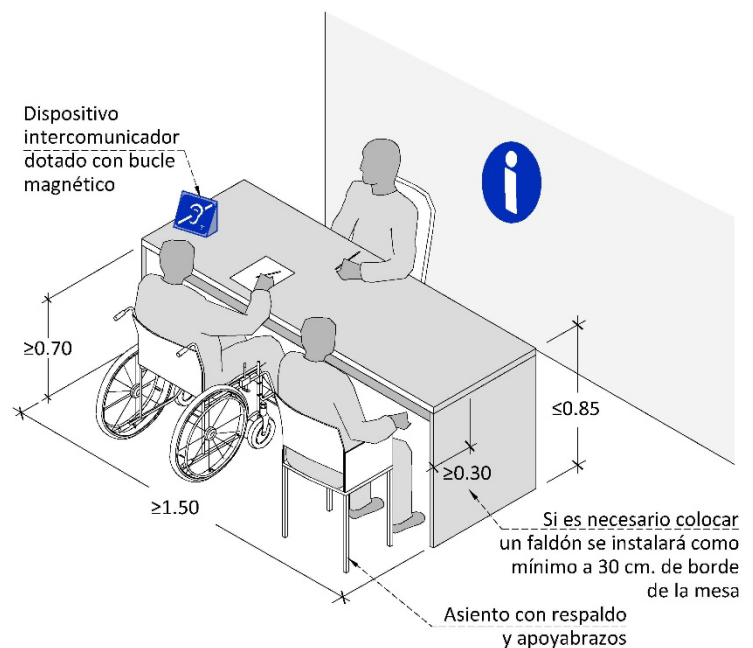
Puntos de atención accesible

El mobiliario fijo de zonas de atención al público incluirá al menos un punto de atención accesible o un punto de llamada accesible. (SUA 9, apartado 1.2.7)

Los puntos de atención al público, como ventanillas, taquillas, mostradores de información, barras de bares y cafeterías, cajas de supermercados, etc., deberán cumplir con las siguientes condiciones (SUA. Anejo A. Terminología. Punto de atención accesible):

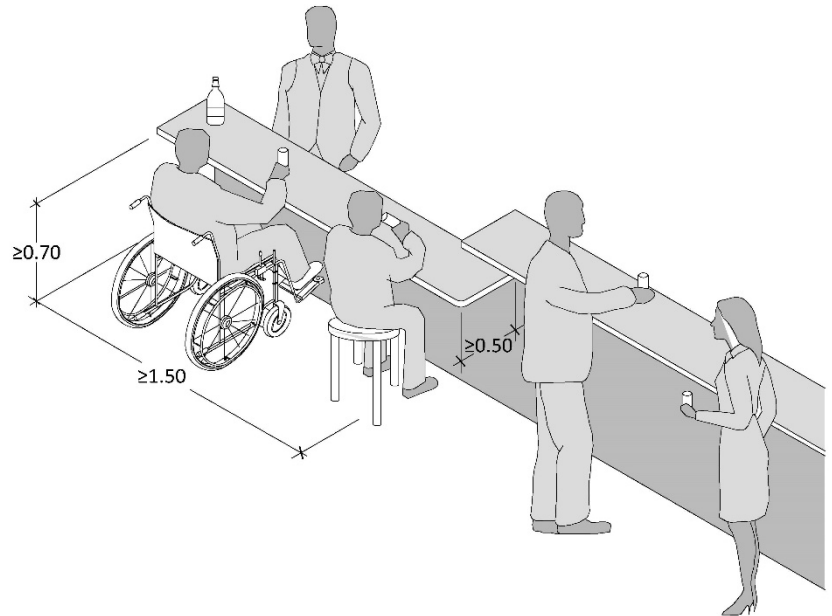
- Estarán comunicados mediante un itinerario accesible con una entrada principal accesible al edificio.
- Adecuadamente señalizados y destacados para permitir su fácil localización visual.
- La altura máxima de la mesa, mostrador o zona de trabajo será de 0,85 m, dispondrá como mínimo de un espacio libre inferior de 0,70 x 0,80 x 0,50 m (alto x ancho x profundidad).

Es recomendable que en los puntos de atención al público (administración, recepciones de establecimientos alojativos, instalaciones públicas, ...) existan asientos, sobre todo si la gestión o consulta conlleva la cumplimentación de documentos o un tiempo considerable, con el objeto de favorecer la permanencia de personas mayores o con dificultades de movilidad.

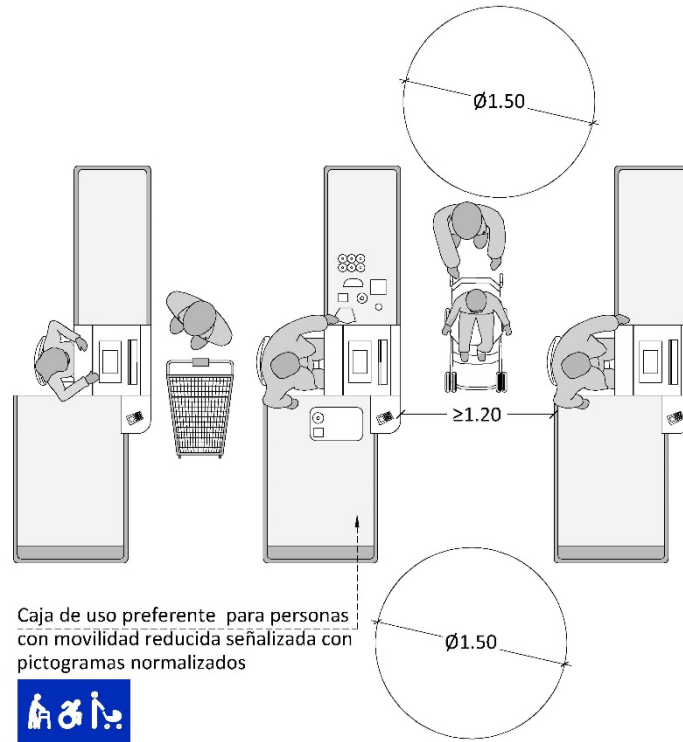


- Los asientos tendrán respaldo y apoyabrazos instalados entre 0,70 y 0,75 m de altura con respecto al suelo, el asiento tendrá una altura entre 0,40 y 0,45 m.
- Las barras de los bares y cafeterías, serán accesibles, aunque se ofrezca el servicio en las mesas.

En este caso, se recomienda que el espacio accesible tenga un ancho que permita la ubicación de una persona en silla de ruedas y un acompañante, aproximadamente 1,50 m. Estos tramos accesibles también pueden contar con asientos removibles a la altura de la barra, que permitan el asiento de personas mayores o niños.

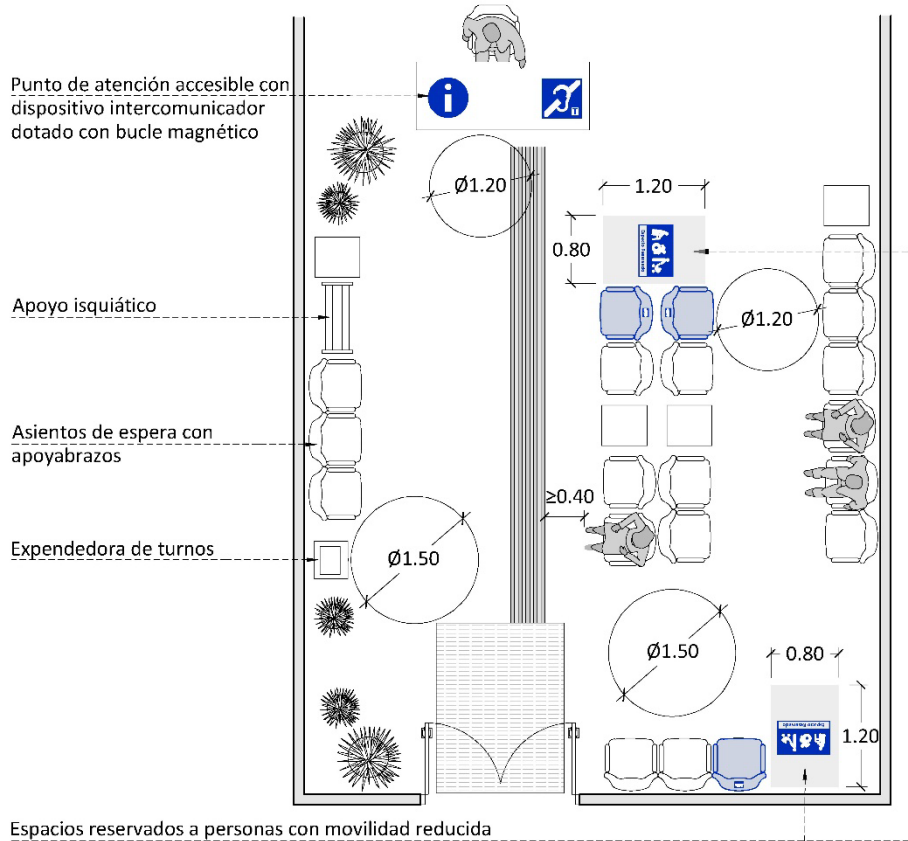


- En las cajas de supermercados, deberá existir una de cada modalidad (atendidas por personal y de uso autónomo por los clientes), que tenga un ámbito de paso mayor o igual a 1,20 m y tanto antes como después de dichas cajas se podrá inscribir un círculo de 1,50 m de diámetro.
- Dispondrán de bucle de inducción magnético u otro sistema similar debidamente señalizado.



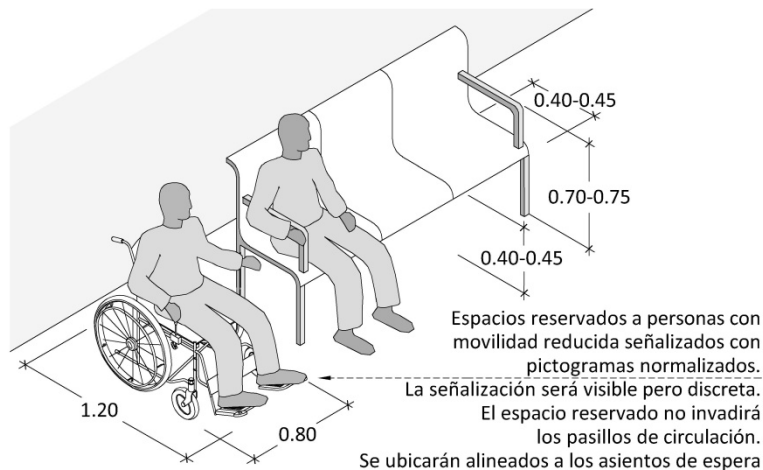
Zonas de espera

- El mobiliario se colocará de forma que no obstruya u obstaculice el paso, asegurando los recorridos generales accesibles.



Espacios reservados a personas con movilidad reducida señalizados con pictogramas normalizados. La señalización será visible pero discreta. El espacio reservado no invadirá los pasillos de circulación. Se ubicarán alineados a los asientos de espera

- Se dejarán espacios libres reservados para la ubicación de personas usuarias de silla de ruedas o carritos de bebé, alineados con los asientos que se instalen. Las dimensiones de los espacios reservados serán de 0,80 x 1,20 m, si la aproximación es frontal y de 0,80 x 1,50 m si es lateral. Ver Ficha de Espacios Reservados.



Es recomendable que las zonas de espera estén dotadas de apoyos isquiáticos.

- De manera general, los elementos de mobiliario y exposición de artículos no presentarán aristas cortantes o elementos salientes que puedan provocar tropiezos y accidentes. Contrastarán cromáticamente con el entorno.
- Todos los elementos que estén por debajo de 2,20 m. de altura y sobresalgan más de 0,15 m de la pared, se proyectarán hasta el suelo para evitar el riesgo de impacto. (SUA 2, apartado 1.1)

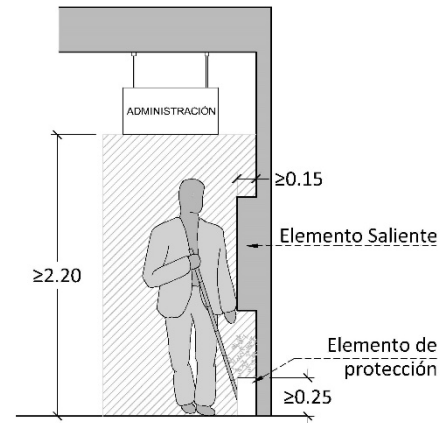
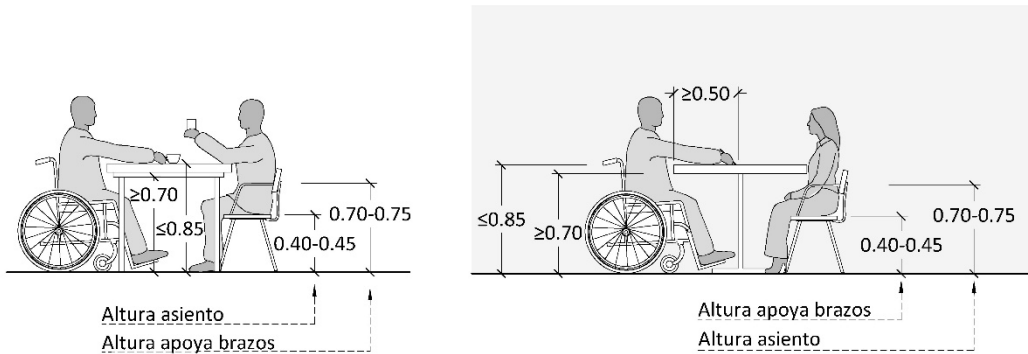


Tabla resumen de los requerimientos

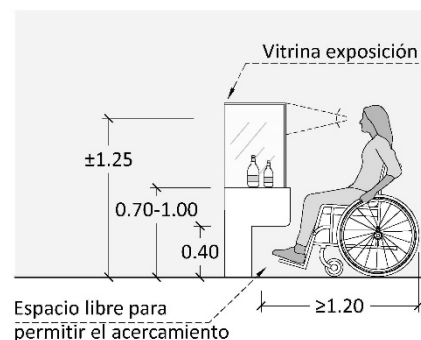
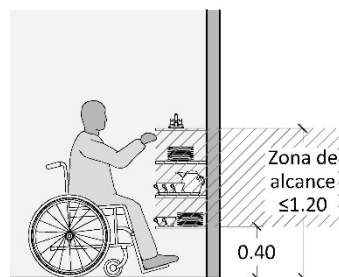
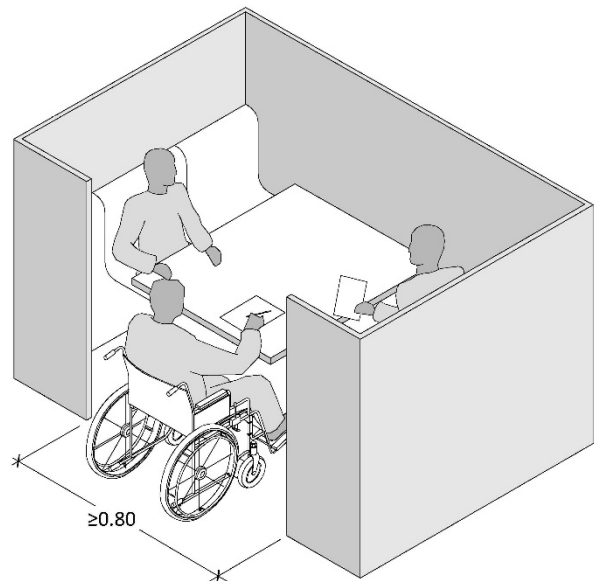
Puntos de Información Accesible		Requerimientos
Puntos de información accesible	Comunicado mediante recorrido accesible	Si
	Fácilmente localizable	Si
	Altura máxima zona de atención	0,85 m
	Espacio inferior zona de atención	0,70 x 0,80 x 0,50 m (alto x ancho x profundidad).
	Tramo accesible en barras de bares y cafeterías	Si
	Cajas de supermercado	Ámbito de paso $\geq 1,20$ m y espacio de giro de 1,50 m
	Bucle magnético	Si
	Asientos con respaldo y apoyabrazos en puntos de información	Recomendable
Zona de espera	Ubicación del mobiliario	Sin obstaculizar el recorrido accesible
	Espacio libre reservado para la ubicación de personas usuarias de silla de ruedas o carritos de bebé	Alineado con los asientos y señalizado con SIA
	Apoyos isquiáticos	Recomendable
	Mobiliario y accesorios	Sin aristas cortantes contrastados cromáticamente con el entorno
	Elementos por debajo de 2,20 m y que sobresalgan más de 0,15 m	Con elemento de detección en suelo con altura $\geq 0,25$ m

Mobiliario accesible

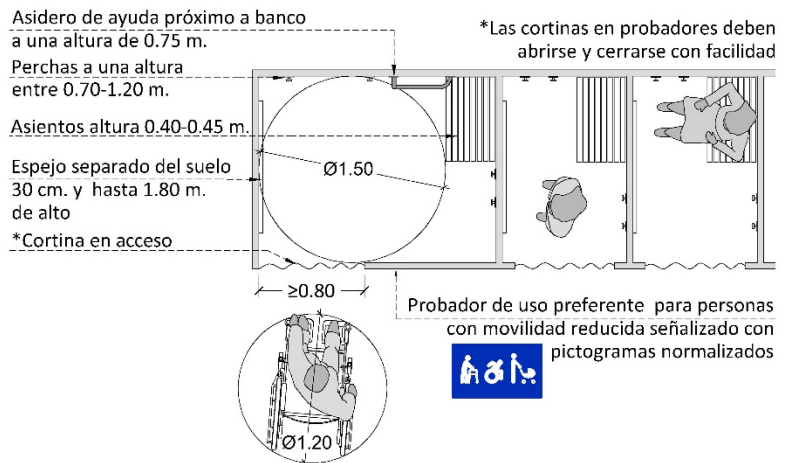
- Las mesas tendrán una altura máxima de 0,85 m y un espacio libre bajo plano de trabajo de 0,70 m, la disposición de las patas permitirá la aproximación de una persona usuaria de silla de ruedas, para ello estarán separadas entre sí, 0,80 m como mínimo. Las mesas con pata central no son recomendables si tienen menos de 0,50 m de profundidad hasta el pie. (SUA. Anejo A. Terminología. Punto de atención accesible)



- Los módulos combinados de mesas y asientos tendrán un diseño que permita el acceso y uso de este espacio por una persona en silla de ruedas, por ejemplo, con espacio libre en uno de sus extremos y espacio libre para el acercamiento de 0,70 x 0,80 x 0,50 m (alto x ancho x profundidad)
- Todas las superficies donde sea posible sentarse tendrán una altura entre 0,40 -0,45 m, sillas, sofás, bancos, hamacas. Además, tendrán ligeramente inclinado el respaldo, y apoyabrazos para favorecer la acción de levantarse. Los sofás tendrán el asiento firme, con una profundidad del asiento no mayor de 0,50 m para favorecer el descanso de la espalda sin tener que elevar los pies.
- Los elementos expuestos estarán colocados a una altura no superior a 1,20, m ni inferior a 0,40 m para que, puedan estar al alcance de todas las personas o, si esto no es posible, existirán productos iguales a diferente altura. (SUA. Anejo A. Terminología. Mecanismos accesibles)

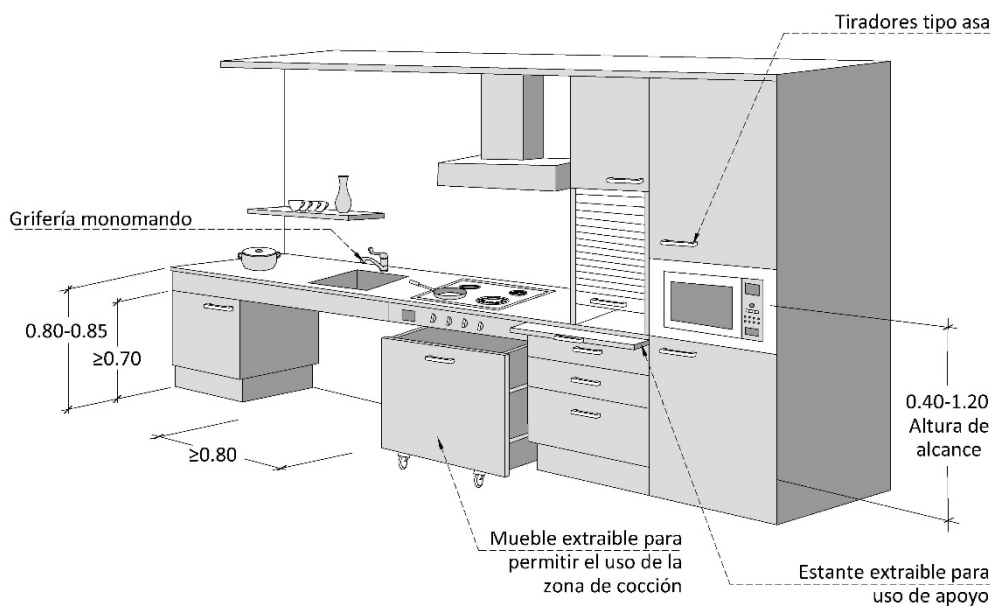


- Si el establecimiento dispone de probadores, al menos 1 será accesible. El acceso al mismo se realizará a través de un recorrido accesible. Delante de la puerta se podrá inscribir un círculo de 1,20 m de diámetro libre de obstáculos. En el interior se podrá inscribir un círculo de 1,50 m de diámetro libre de obstáculos, dispondrá de un banco con asiento a una altura entre 0,40 - 0,45m, asidero de ayuda en un lateral y perchas a una altura máxima de 1,20 m. El espejo permitirá la visión desde 0,30 a 1,80 m. El ámbito de paso de la puerta será de 0,80 m como mínimo, la puerta abrirá hacia fuera o será corredera, teniendo en cuenta su uso se recomienda disponer una cortina fácilmente manipulable. Estará señalizado con el Símbolo Internacional de Accesibilidad para la Movilidad (SIA)

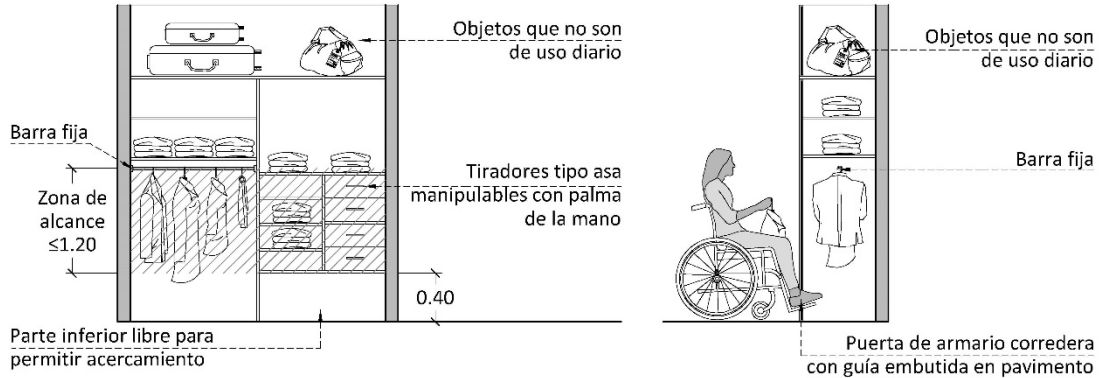


- Las taquillas accesibles deben estar colocada a una altura entre 0,40 y 1,20 m. El sistema de apertura y cierres será de presión o palanca.

Para que el mobiliario de la cocina pueda ser utilizado por una persona usuaria de silla de ruedas deberá existir un espacio de aproximación al fregadero, cocina y nevera con una anchura de 1,50 m y, un espacio libre de 0,70 m de altura, bajo la encimera, en la zona del fregadero y cocina. La altura de la encimera no debe ser superior a 0,85 m. Los electrodomésticos se ubicarán a una altura entre 0,40 y 1,20 m para permitir su uso con comodidad (horno, microondas, frigorífico, lavavajillas. (SUA. Anejo A. Terminología. Vivienda accesible para usuarios de silla de ruedas)



- Los armarios tendrán las puertas de corredera, preferiblemente. La zona inferior, hasta una altura mínima de 0,40 m, quedará libre de elementos para favorecer el acercamiento de una persona usuaria de silla de ruedas. Las barras interiores se colocarán a una altura máxima de 1,20 m para permitir el alcance. Otra opción es la instalación de una barra articulada que permita bajar y acercar la barra. (SUA. Anejo A. Terminología. Mecanismos accesibles)



- Los tiradores de los muebles serán de asa en "U" con abertura para introducir la mano y facilitar la manipulación por personas con dificultad de aprehensión. (SUA. Anejo A. Terminología. Mecanismos accesibles, fácil manipulación de presión o palanca)

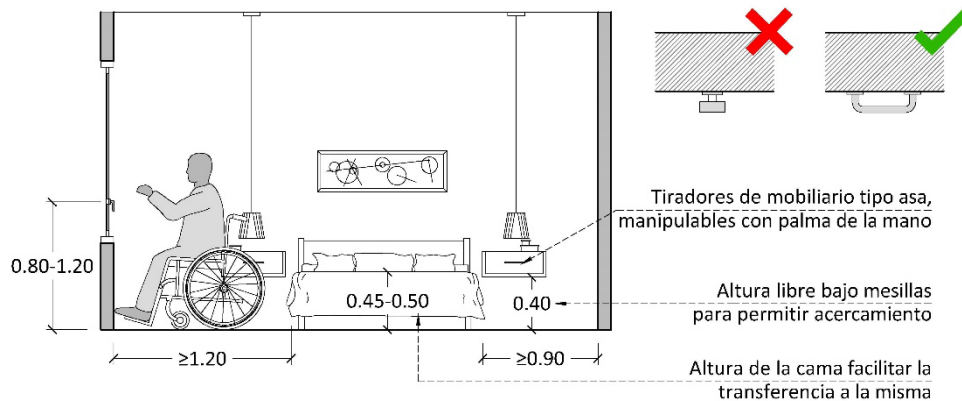


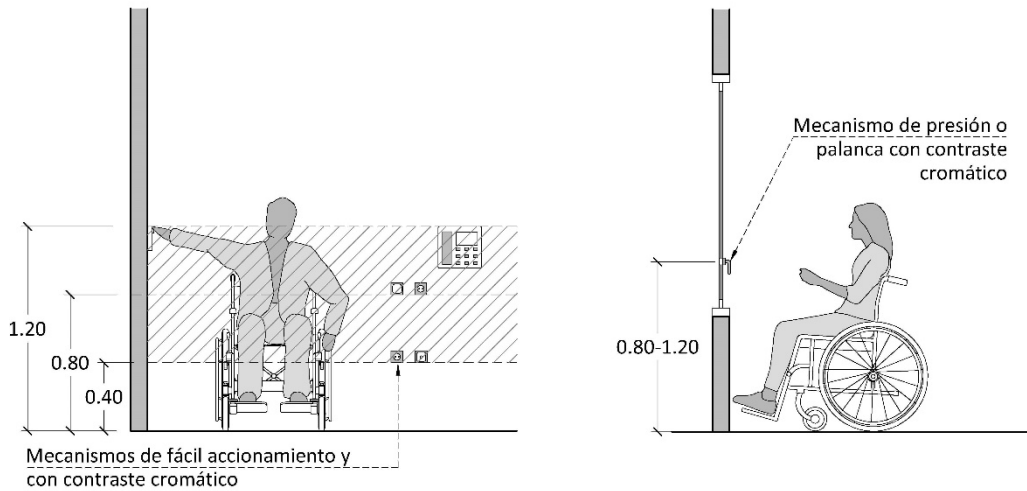
Tabla resumen de los requerimientos

Mobiliario Accesible		Requerimientos
Mesas	Altura	0,85 m
	Espacio libre bajo plano de trabajo	≥0,70 m
	Separación patas	≥0,80 m
	Profundidad en mesas con pata central	≥0,50 m
Asientos	Altura asiento	0,40 - 0,45 m
	Respaldo ligeramente inclinado	Si
	Reposabrazos	0,70 m
	Profundidad del asiento	0,50 m
Expositores	Altura de alcance	0,40 - 1,20 m
	Espacio libre inferior para acercamiento	0,40 m
Probadores	Comunicado mediante recorrido accesible	Si
	Espacio delante de la puerta	1,20 m
	Espacio interior libre de obstáculos	1,50 m
	Dispone de asiento	Si
	Dispone de espejo	Desde 0,30 a 1,80 m
	Altura de perchas	0,90 - 1,20 m
	Ámbito de la puerta	≥0,80 m
	Señalizado	Símbolo Internacional de Accesibilidad para la Movilidad
Taquillas	Altura	Entre 0,40 y 1,20 m
	Sistema de apertura	Presión o palanca de fácil accionamiento
Cocina	Espacio aproximación al fregadero, cocina y nevera	≥1,50 m
	Espacio libre bajo encimera	≥0,70 m
	Altura electrodomésticos	0,40 - 1,20 m
Armarios	Puerta corredera	Recomendable
	Espacio libre en parte inferior	0,40 m
	Altura de las barras	Máximo 1,20 m
Tiradores	Tipología	De asa en "U"

Mecanismos accesibles

Excepto en las zonas de ocupación nula, los mecanismos tales como interruptores, enchufes, pulsadores para la apertura de puertas, intercomunicadores, buzones, dispensadores, tiradores de puertas y ventanas, controlador de aire acondicionado, paneles de control de domótica, válvulas y llaves de corte, cuadros eléctricos, extintores, pulsadores de alarma, etc. serán accesibles cumpliendo las siguientes características. (SUA. Anejo A. Terminología. Mecanismos accesibles):

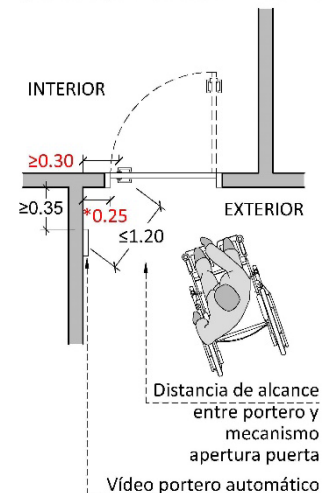
- Los elementos manipulables estarán instalados a una altura entre 0,80 y 1,20 m cuando se trate de **elementos de mando y control**, y entre 0,40 y 1,20 m las tomas de corriente y señal. (SUA. Anejo A. Terminología. Mecanismos accesibles)



- En el interior de aseos y baños los mecanismos y accesorios estarán colocados a una altura entre 0,70 y 1,20 m.
- La distancia a encuentros en rincón será de 0,35 m, como mínimo. (SUA. Anejo A. Terminología. Mecanismos accesibles)
- Los interruptores y pulsadores de alarma serán de fácil accionamiento mediante puño cerrado, codo y con una mano, o bien de tipo automático. (SUA. Anejo A. Terminología. Mecanismos accesibles)
- Los mecanismos de apertura y cierre de las puertas se instalarán a una altura entre 0,80 y 1,20 m, serán de presión o palanca, maniobrables con una sola mano o automáticos. (SUA. Anejo A. Terminología. Itinerario accesible)
- Tendrán **contraste cromático con el entorno**. (SUA. Anejo A. Terminología. Mecanismos accesibles)

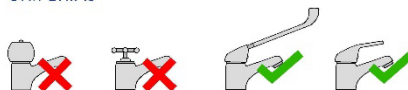
¡¡OJO!!

*Para garantizar que la distancia entre el mecanismo de apertura de la puerta y el rincón sea ≥ 0.30 m., la longitud desde el rincón hasta la guía de la puerta deberá ser ≥ 0.25 m.



- No se admiten interruptores de giro o palanca. (SUA. Anejo A. Terminología. Mecanismos accesibles)

GRIFERÍAS



- No se admite iluminación con temporizador en cabinas de aseos y vestuarios accesibles, pero sí sensor de detección de presencia. (SUA. Anejo A. Terminología. Mecanismos accesibles)

MANETAS



FECHILLOS -CERROJOS

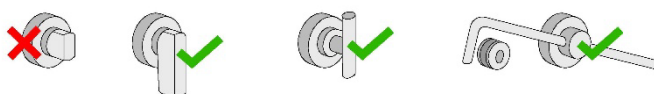


Tabla resumen de los requerimientos

Mecanismos Accesibles	Requerimientos
Altura de los elementos de mando y control	0,80 - 1,20 m
Altura tomas de corriente y señal	0,40 - 1,20 m
En aseos y baños altura de mecanismos y accesorios	0,70 - 1,20 m
Distancia al rincón	≥0,35 m
Interruptores y pulsadores de alarma	Fácil accionamiento
Mecanismo de apertura y cierre de puertas	Presión o palanca
Contraste cromático	Si
Interruptores de giro o palanca	No
En aseos accesibles iluminación con temporizador	No
En aseos accesibles iluminación con detector de presencia	Si

Máquinas expendedoras

Las máquinas expendedoras cumplirán los siguientes parámetros para asegurar el uso por todas las personas:

- **Estarán comunicados mediante un recorrido accesible.**
- **Se ubicarán en lugares donde exista espacio de acercamiento y estancia en el que se pueda inscribir un círculo de 1,50 m de diámetro, libre de obstáculos, sin invadir el itinerario peatonal accesible.**
- **Los dispositivos manipulables estarán a una altura comprendida entre 0,70 m y 1,20 m y serán fácilmente detectables, con contraste cromático, macrocaracteres y con indicación en altorrelieve y braille, sobresaliendo ≥ 2 mm de la superficie y estarán separadas entre sí un mínimo de 3 mm. Las de función deben estar separadas de las de números un mínimo de 9 mm. El tamaño de las teclas será ≥ 10 mm.**
- En el caso de utilizar teclado numérico, estará dispuesto de forma normalizada, como el teclado telefónico, señalizándose el "5" con un punto en relieve.
- **El tamaño de la rotulación será ≥ 5 mm.** Todas las teclas deberán incorporar un sistema audible y subtulado de confirmación de la pulsación.
- **Las bocas de entrada de monedas, tarjetas, etc., deben ser fácilmente localizables visual y táctilmente, por lo que serán de color contrastado y dispondrán de un borde en altorrelieve que facilite la localización táctil.** Las ranuras de entrada deben diseñarse de forma que sean anchas en su inicio y ejerzan un efecto de embudo que dirija con facilidad a tarjeta.
- **Las pantallas informativas estarán colocadas a una altura de 1,10 m al punto medio de la pantalla desde el pavimento, ligeramente inclinada entre 15° y 30° , asegurando la visibilidad de una persona sentada.** Las pantallas no producirán reflejos ni deslumbramientos debiendo tener la superficie mate.
- **La información que se ofrezca cumplirá con los requisitos de accesibilidad** para el formato de letra, contraste, tamaño, y será perceptible a una distancia de 1,00 m, no pudiendo existir ningún obstáculo que lo impida. Los mensajes serán cortos e incluirán dispositivos de información sonora.
- **Si la pantalla es táctil, deberá estar acompañada de un mensaje sonoro que permita acceder a la información.** Es importante que las áreas activas no sean excesivas y estén separadas.
- **Si dispone de dispositivo de intercomunicación, éste estará dotado con bucle de inducción magnético** o similar.
- En el caso de expender billetes, dinero o recibos o productos, los objetos sobresaldrán al menos 2 cm al ser expedidos.
- De existir protector en la salida del producto este deber ser fácilmente manipulable.

- Las máquinas expendedoras con instrucciones de uso dispondrán de sistema braille, así como de un dispositivo de información sonora. Además, deberán incorporar imágenes o ilustraciones explicativas sobre su utilización.

Es recomendable que los terminales de consulta se sitúen en mesas accesibles para permitir el acercamiento de usuarios de silla de ruedas y estén dotados de asiento removible con respaldo y apoyabrazos, para permitir el descanso a personas con movilidad reducida que requieran sentarse.

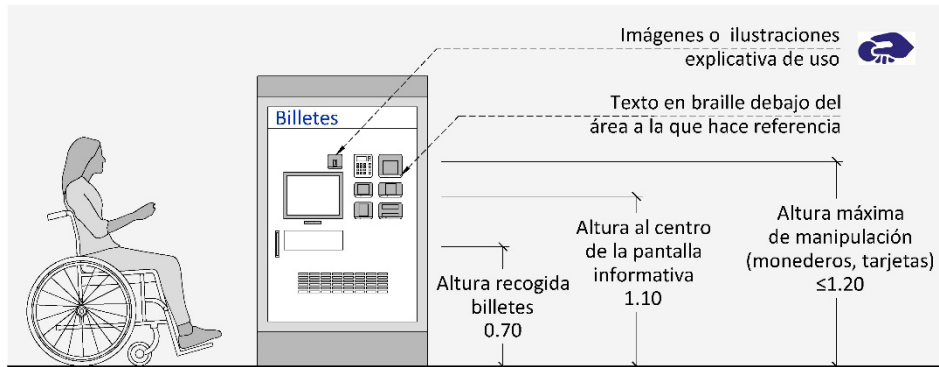


Tabla resumen de los requerimientos

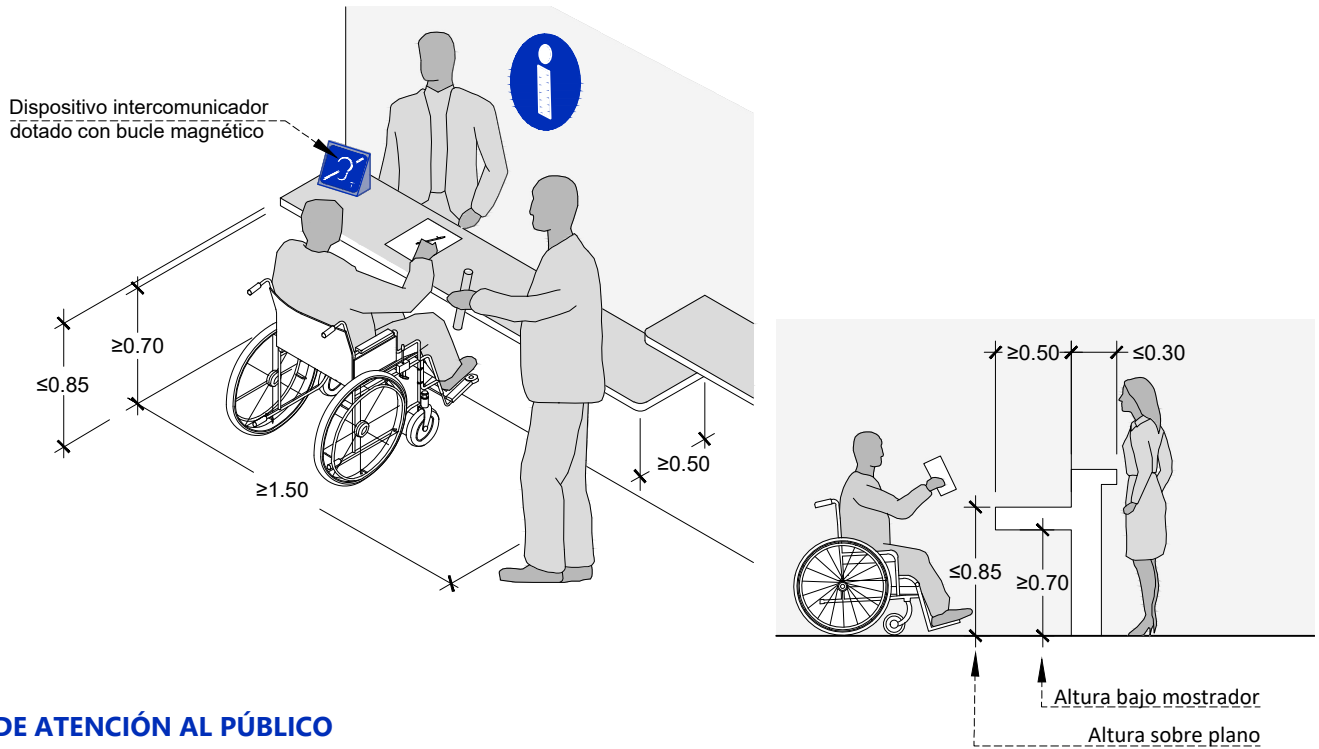
Máquinas Exendedoras o Terminales de Información	Requerimientos
Comunicado mediante recorrido accesible	Si
Espacio de aproximación	1,50 m
Altura elementos manipulables	Entre 0,70 - 1,20 m
Teclado numérico	Número "5" señalizado con un punto en relieve
Tamaño rotulación	≥5 mm
Bocas de entrada de monedas y tarjetas	Color contrastado y borde en relieve
Altura al punto medio de la pantalla	1,10 m
Pantalla ligeramente inclinada	Entre 15° y 30°
Información pantalla	Accesible
Complementado con	Información sonora de movimientos
Si la pantalla requiere manipulación	Interfaz accesible
Si dispone de dispositivo de intercomunicación	Dotada de bucle magnético
Salida de billetes, tarjetas	Sobresalir min. 2 cm
Protector en boca de salida	Fácilmente manipulable
Instrucciones	Braille, imágenes e ilustraciones
Dispositivos de consulta	En mesas accesibles y con asientos removibles



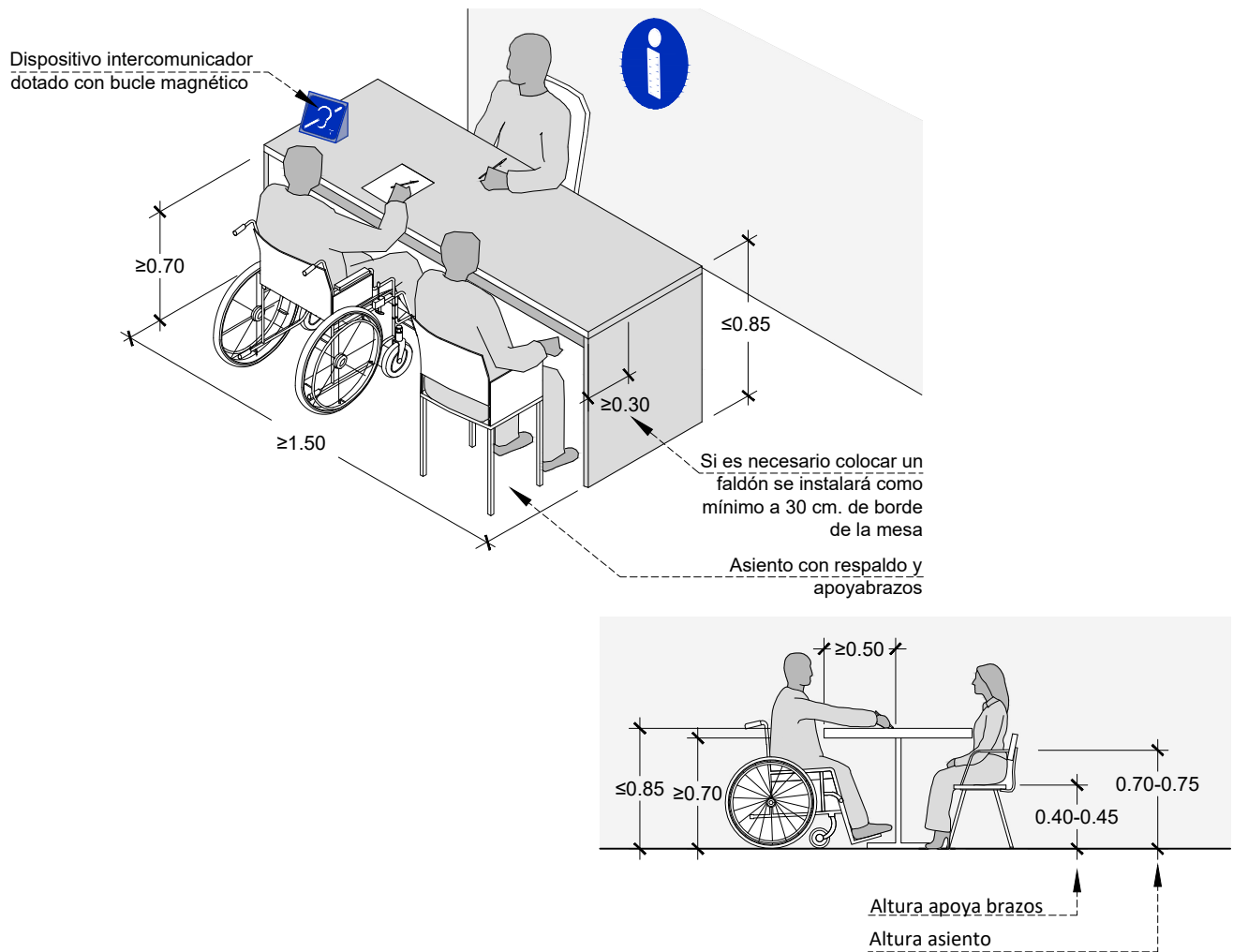
ÍNDICE GRÁFICOS

- E15-01 Mobiliario Accesible. Puntos de Información Accesibles.
- E15-02 Mobiliario Accesible. Zonas de Espera.
- E15-03 Mobiliario Accesible. Punto de Atención y Zonas de Espera.
- E15-04 Mobiliario Accesible. Bar y/o Cafetería.
- E15-05 Mobiliario Accesible. Supermercados.
- E15-06 Mobiliario Accesible. Comercios.
- E15-07 Mobiliario Accesible. Aulas.
- E15-08 Mobiliario Accesible. Oficinas.
- E15-09 Mobiliario Accesible. Vivienda y/o Alojamiento Accesible.
- E15-10 Mobiliario Accesible. Vivienda y/o Alojamiento Accesible.
- E15-11 Mecanismos Accesibles. Accesorios y Mecanismos.
- E15-12 Mecanismos Accesibles. Portereros Automáticos y Buzones.
- E15-13 Máquinas Expendedoras y Dispensadoras.

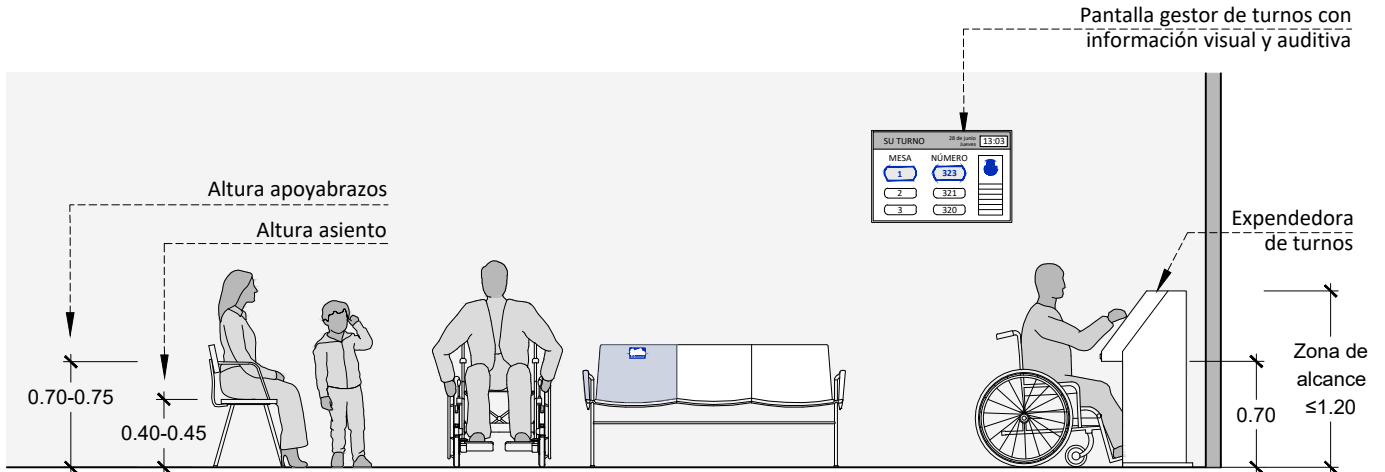
MOSTRADOR DE ATENCIÓN AL PÚBLICO



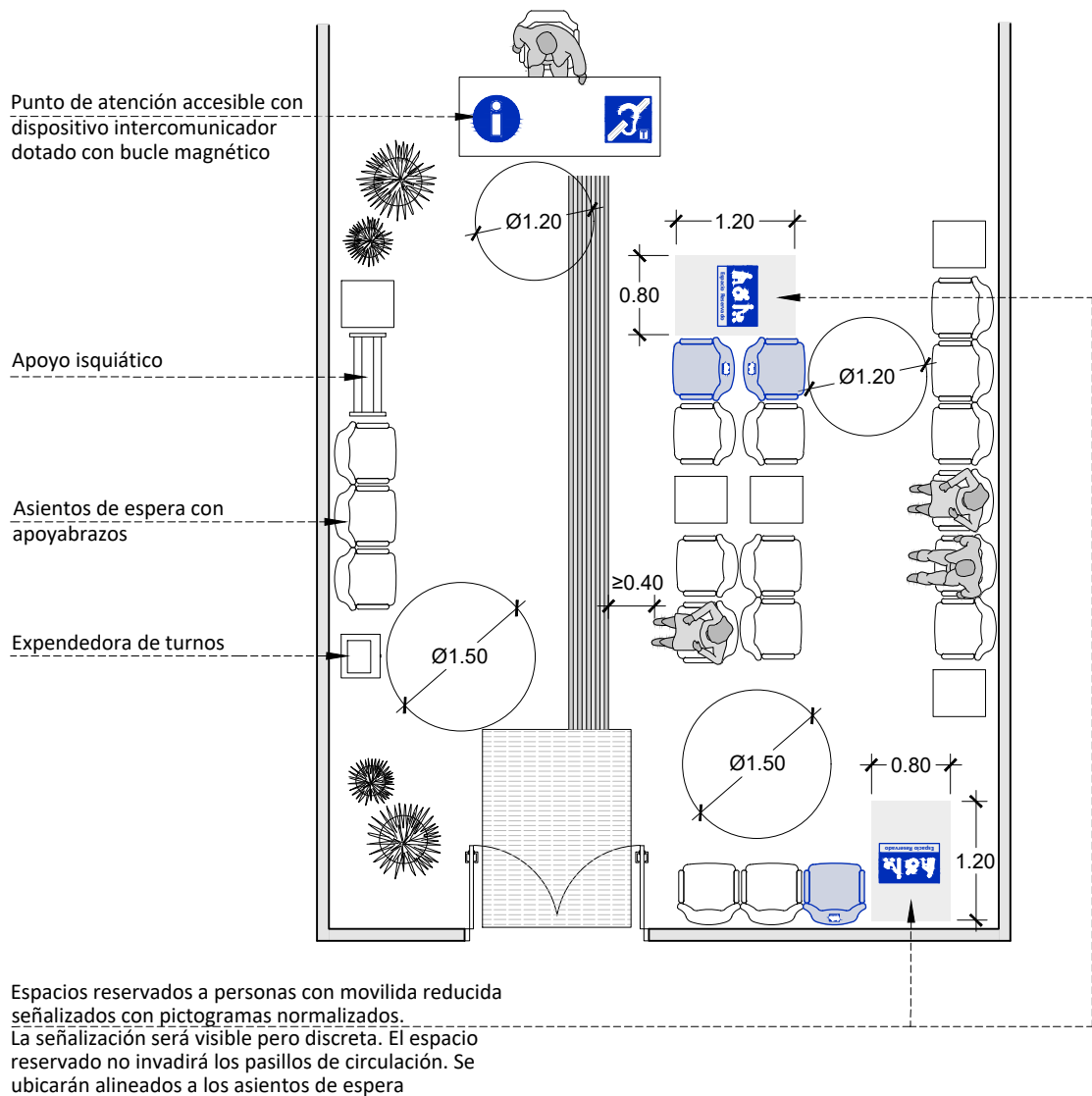
MESA DE ATENCIÓN AL PÚBLICO



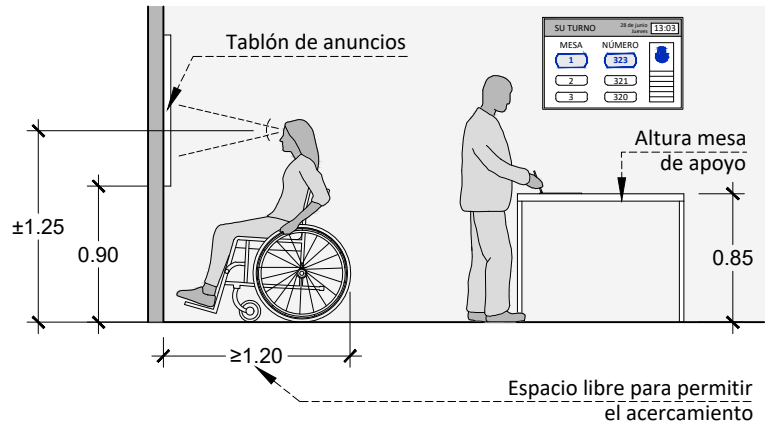
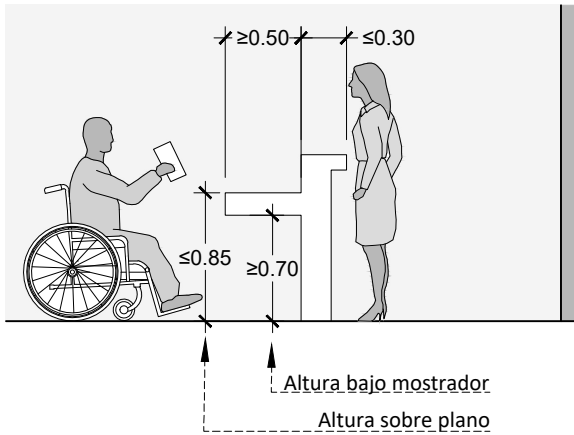
ALTURAS Y ALCANCES



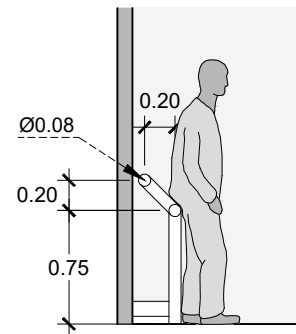
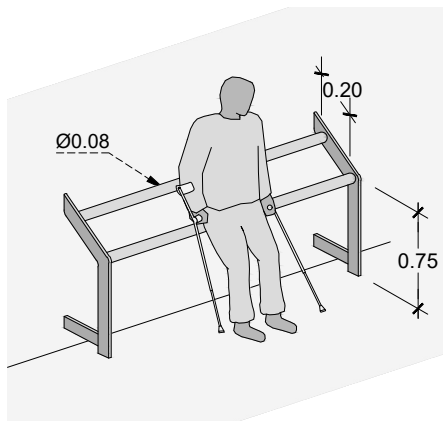
PLANTA



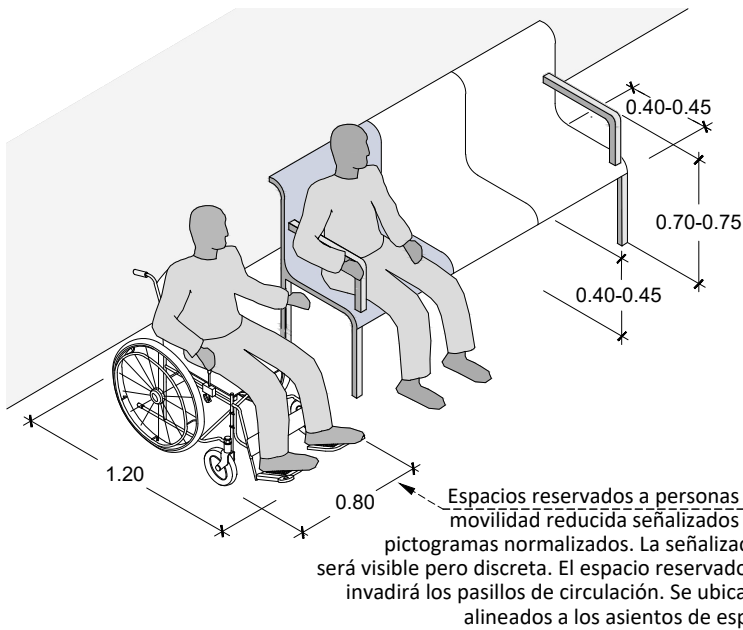
ATENCIÓN AL PÚBLICO



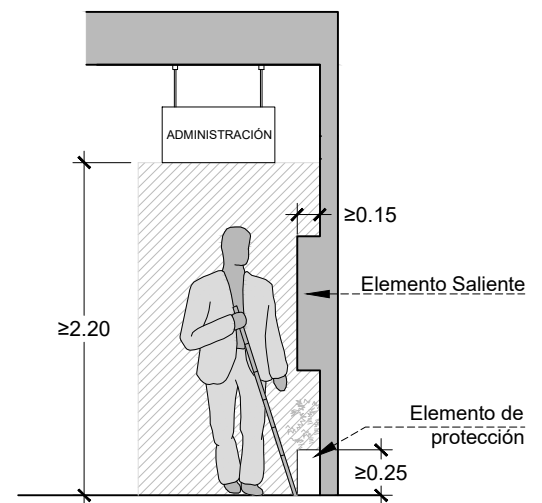
APOYO ISQUIÁTICO



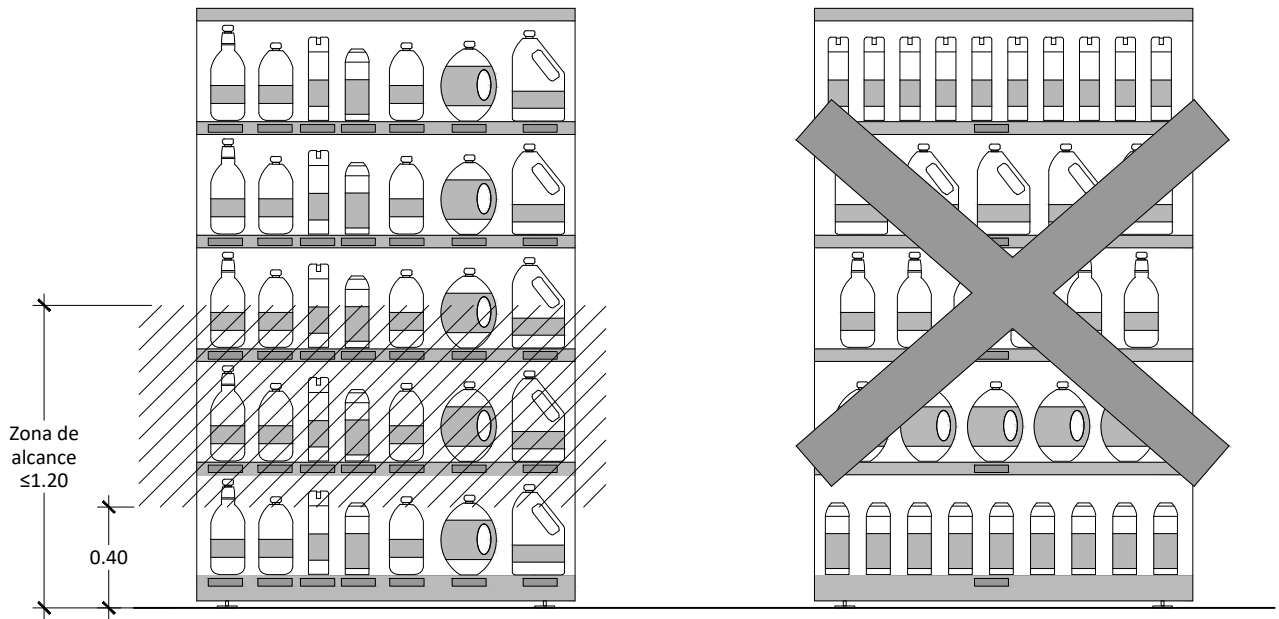
ASIENTOS DE ESPERA



ELEMENTOS SALIENTES



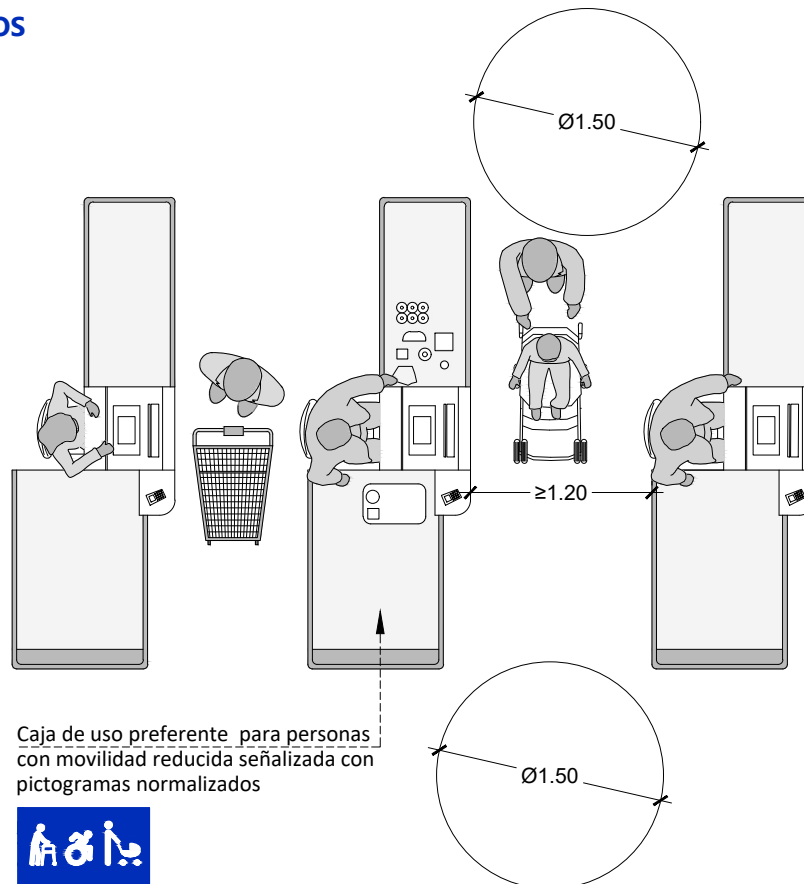
ESTANTERÍAS COMERCIALES



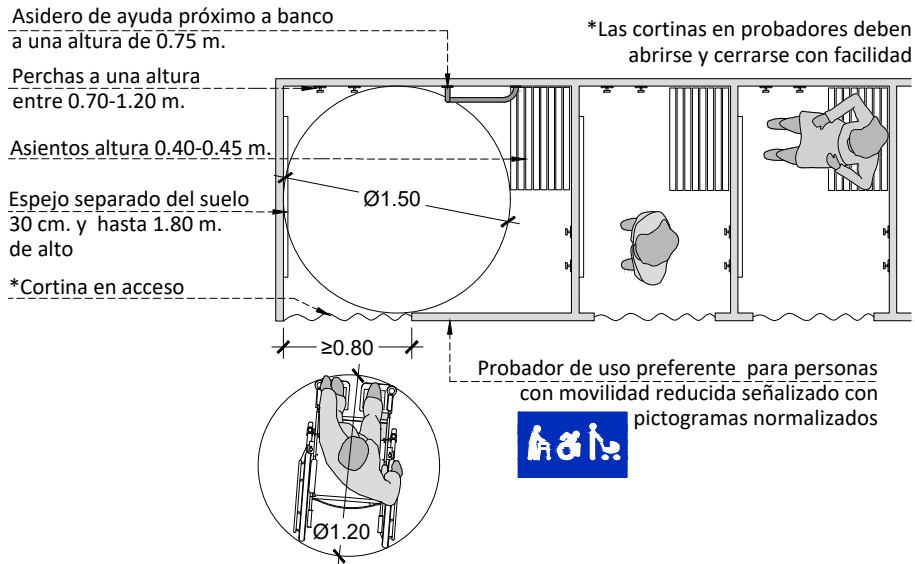
✓ **CORRECTO.** Artículos iguales colocados en columna

✗ **INCORRECTO.** Artículos iguales colocados en fila

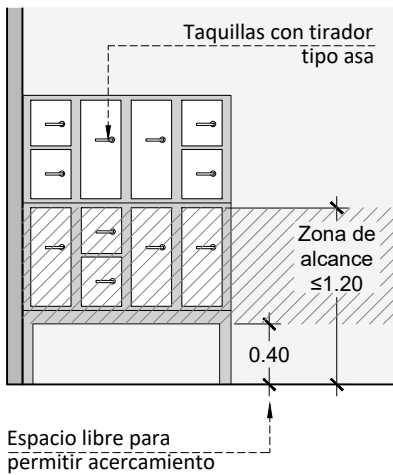
CAJAS DE SUPERMERCADOS



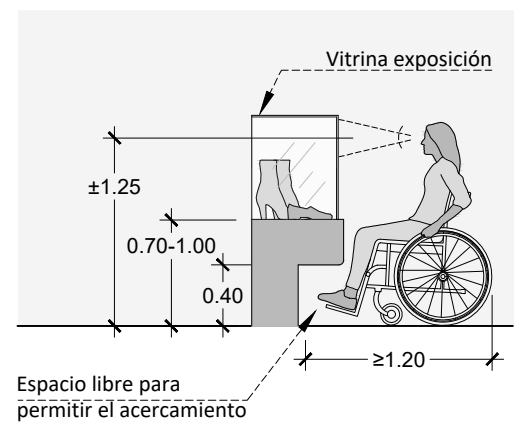
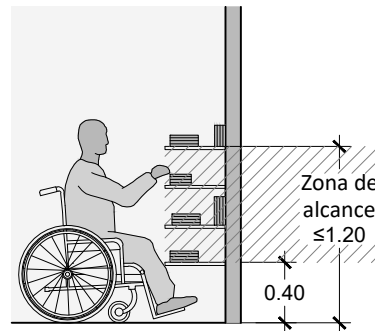
PROBADORES



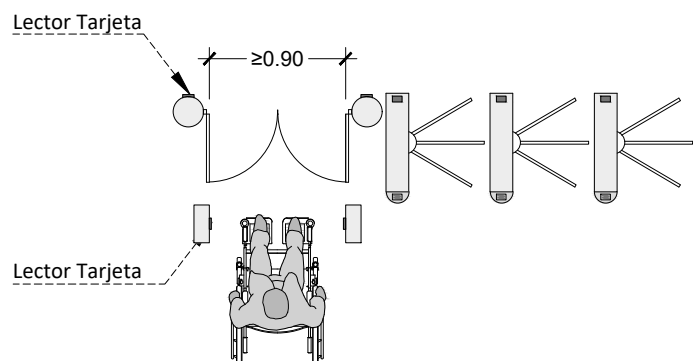
TAQUILLAS



EXTANTERÍAS Y EXPOSITORES



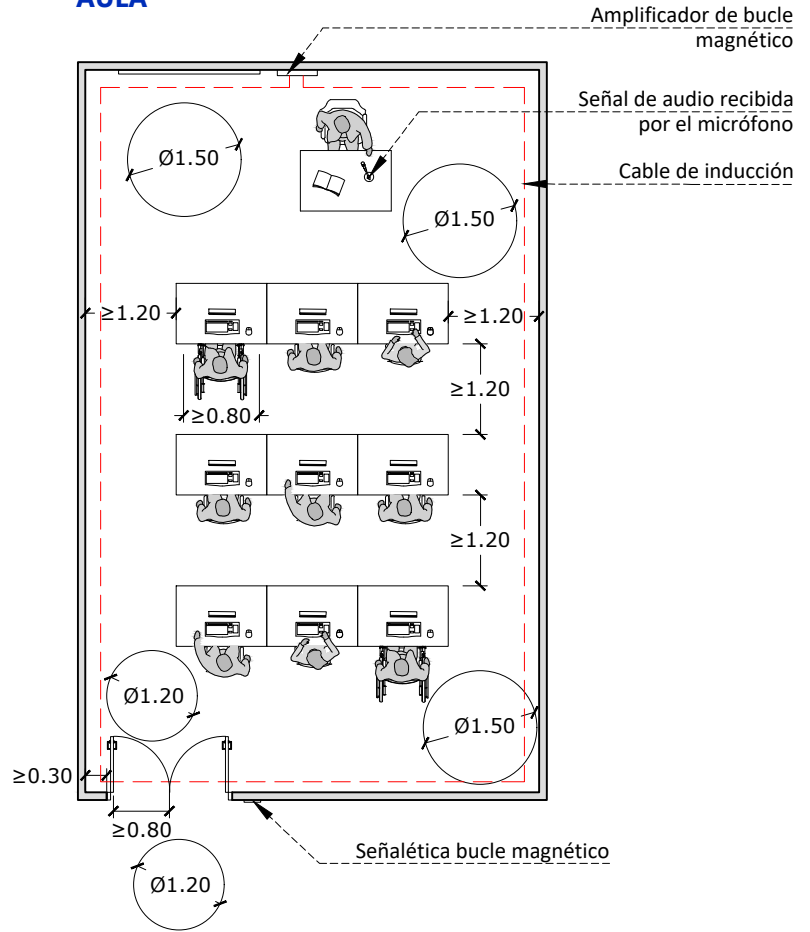
TORNOS EN ACCESOS



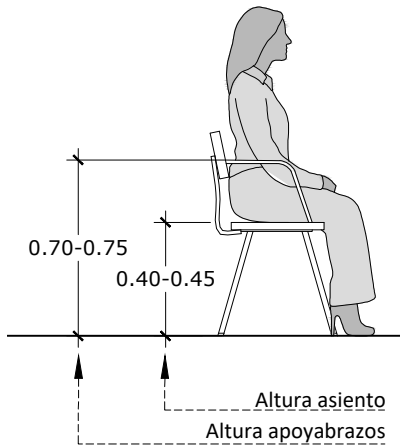
SEÑALÉTICA BUCLE MAGNÉTICO



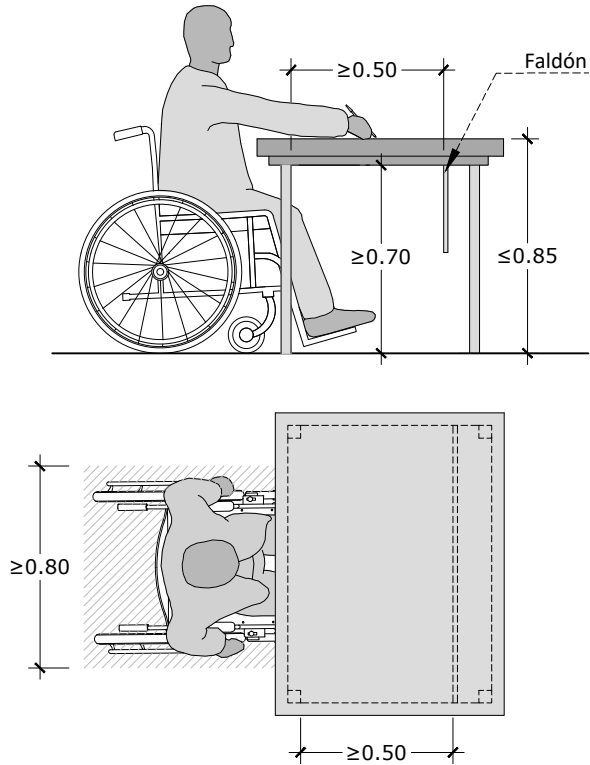
AULA



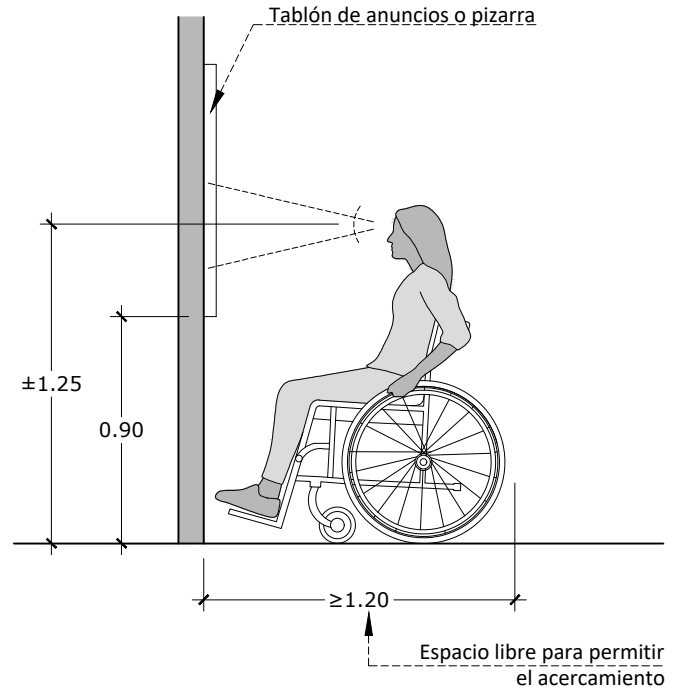
SILLAS



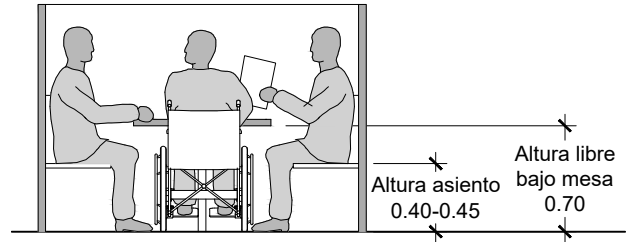
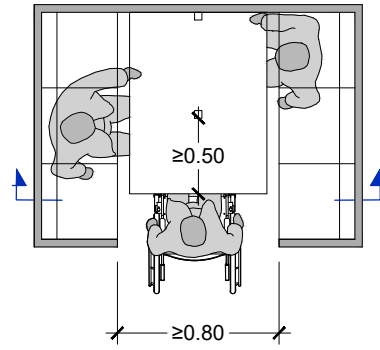
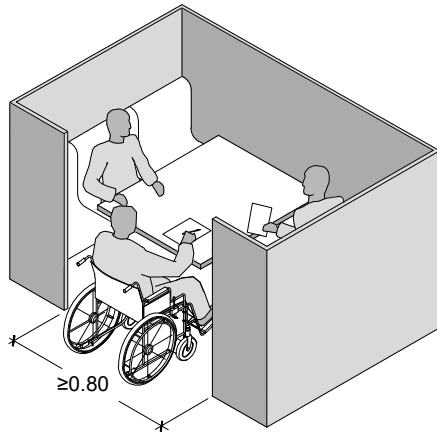
MESAS



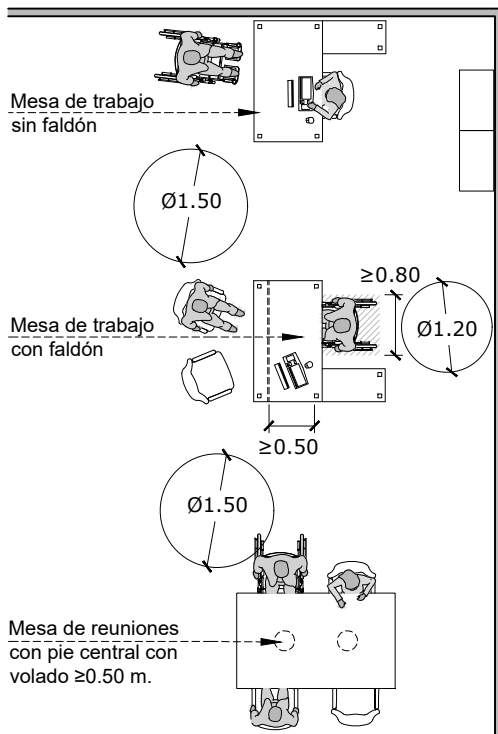
PIZARRAS Y TABLONES DE ANUNCIOS



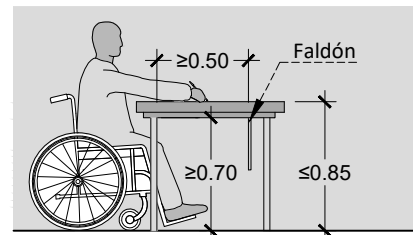
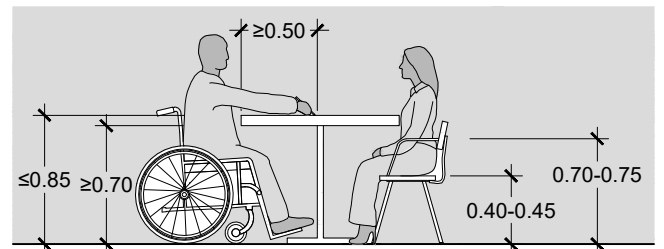
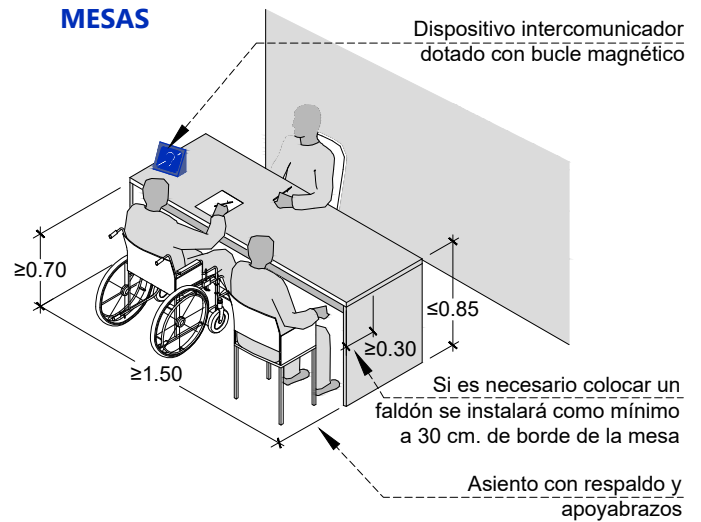
MESA COLECTIVA



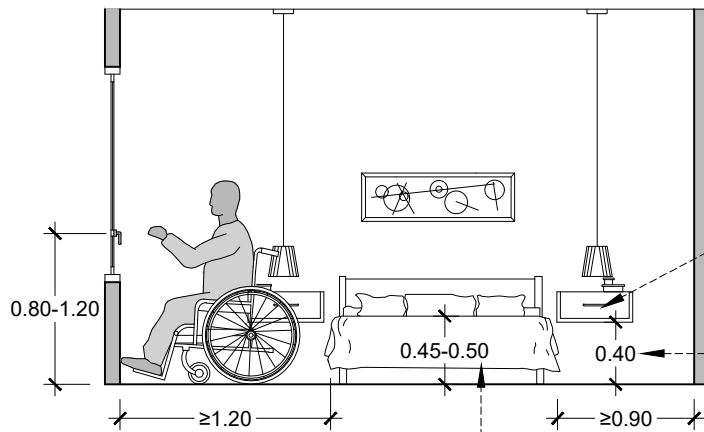
ESPACIOS DE TRABAJO



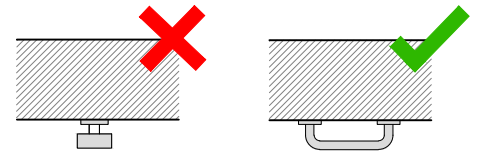
MESAS



DORMITORIOS



TIRADORES

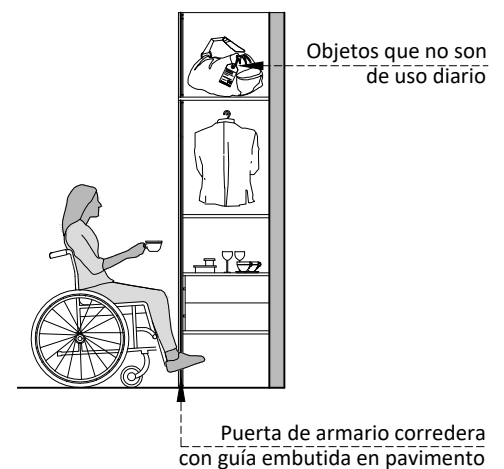
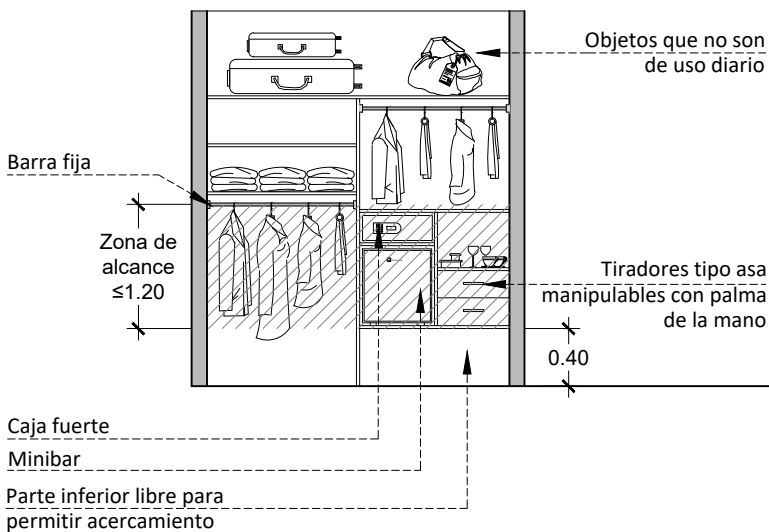
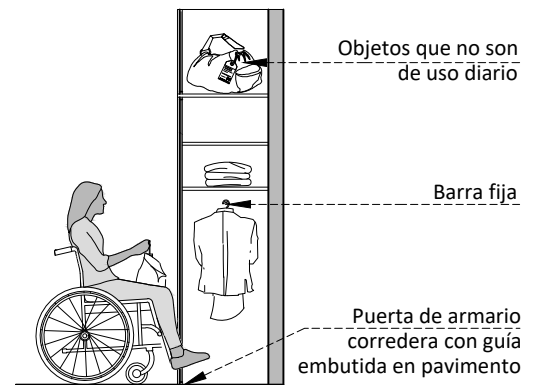
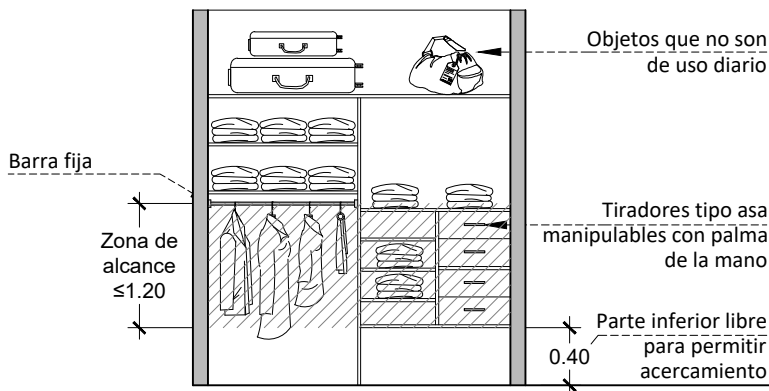


Tiradores de mobiliario tipo asa, manipulables con palma de la mano

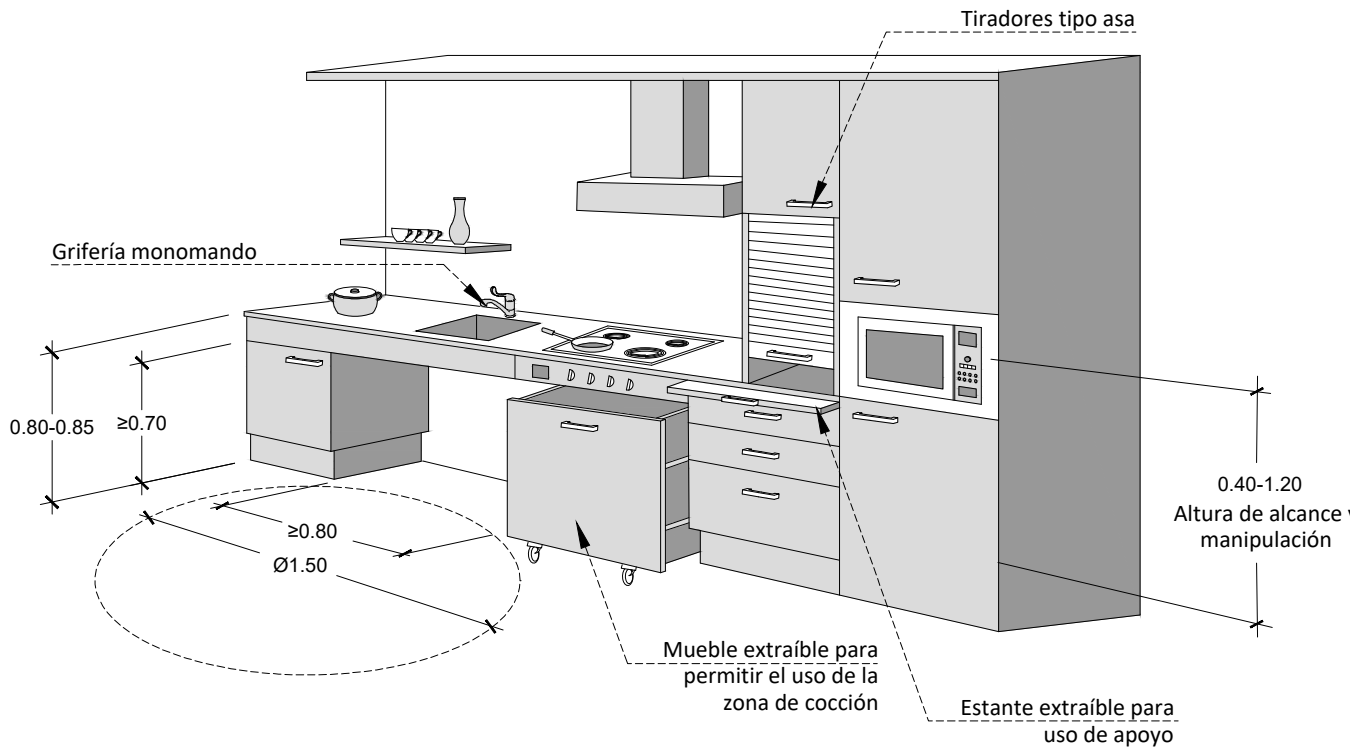
Altura libre bajo mesillas para permitir acercamiento

Altura de la cama facilitar la transferencia a la misma

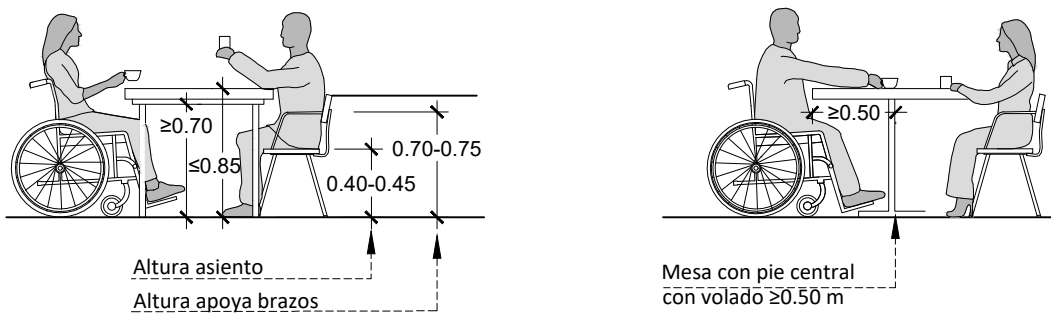
ARMARIOS



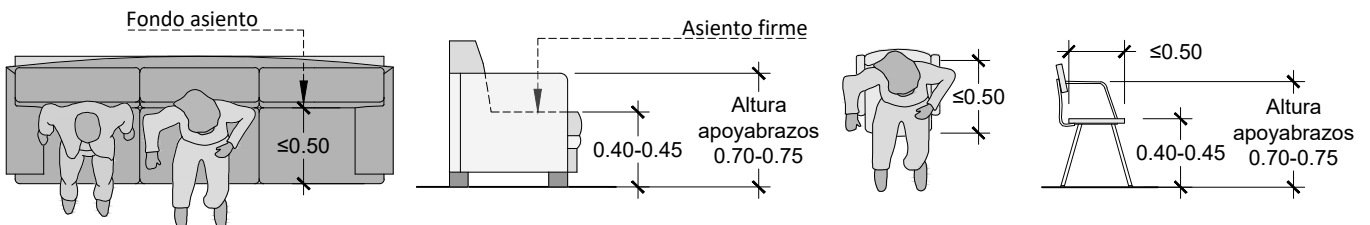
COCINA



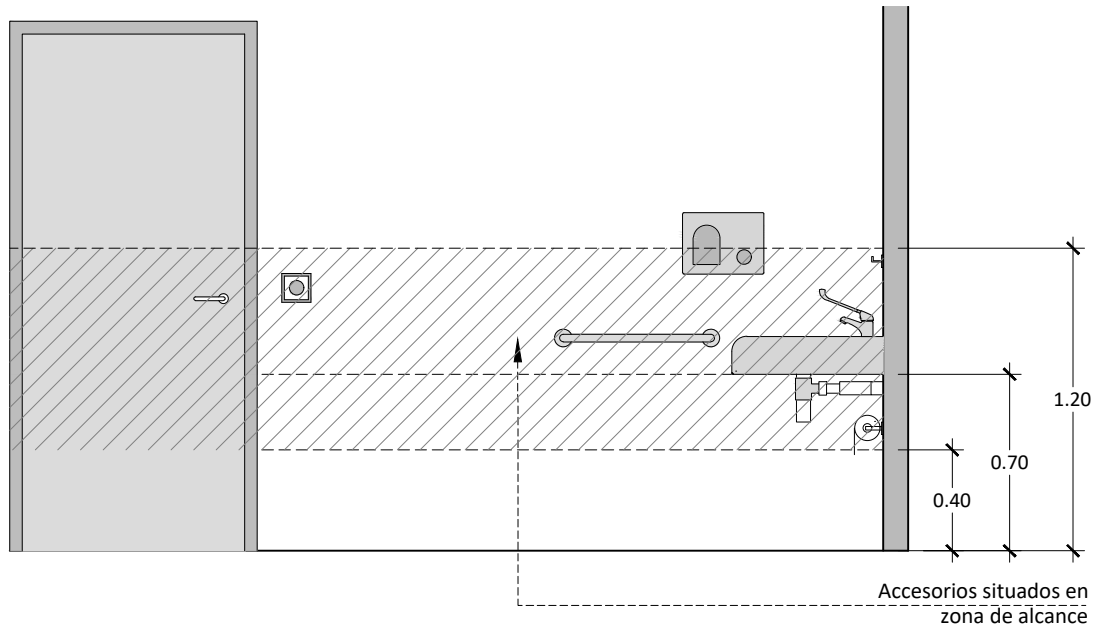
MESAS



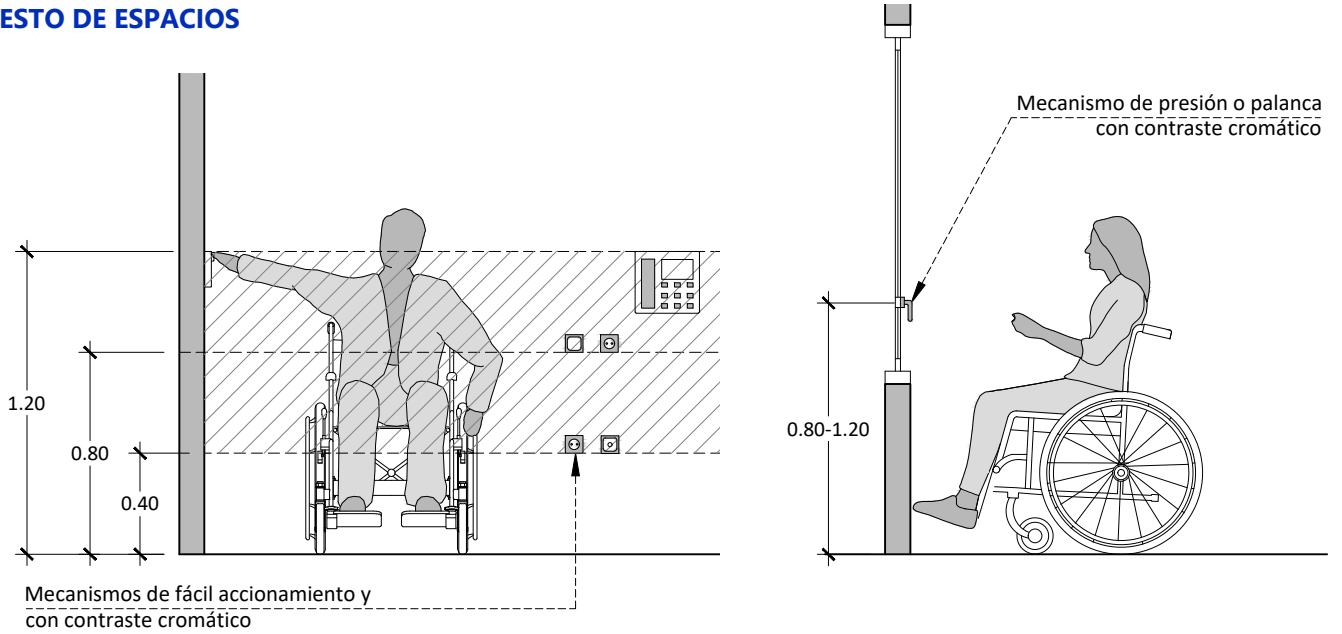
ASIENTOS



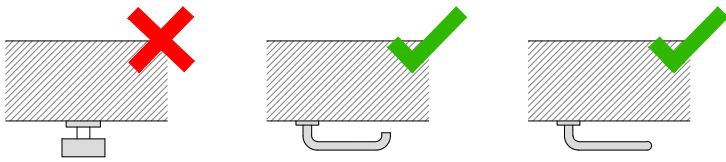
EN INTERIOR DE ASEOS Y/O BAÑOS



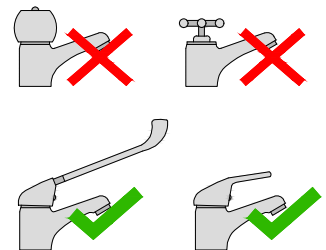
EN RESTO DE ESPACIOS



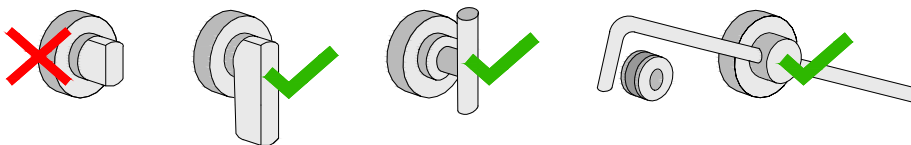
MANETAS



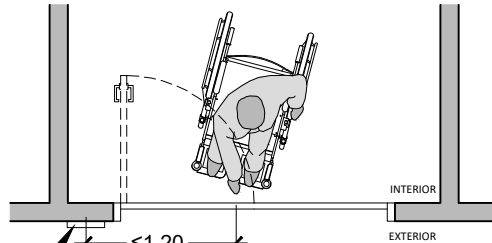
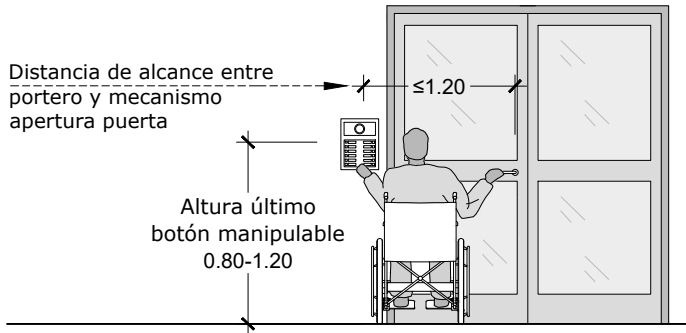
GRIFERÍAS



FECHILLOS - CERROJOS



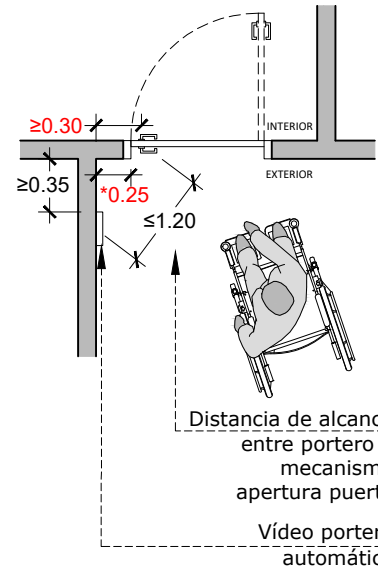
PORTEROS AUTOMÁTICOS ACCESO FRONTAL



VÍDEO PORTERO AUTOMÁTICO

Distancia de alcance entre portero y mecanismo apertura puerta

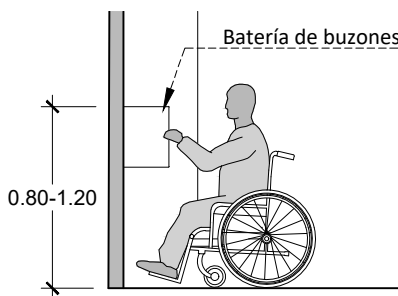
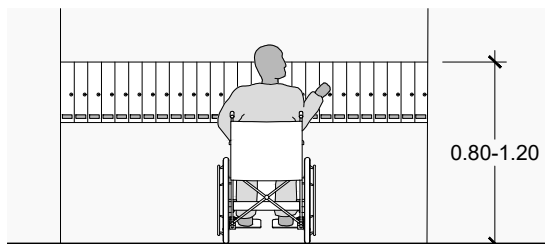
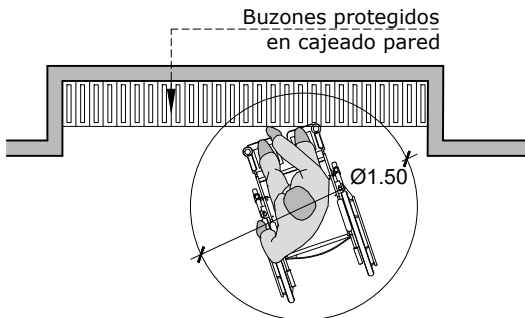
PORTEROS AUTOMÁTICO ACCESO AL RINCÓN



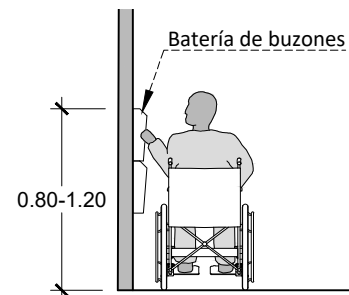
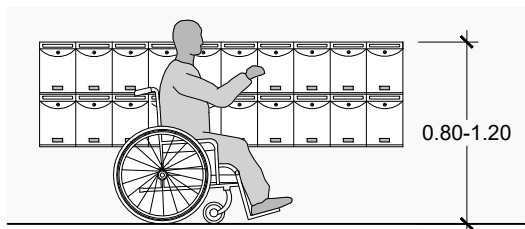
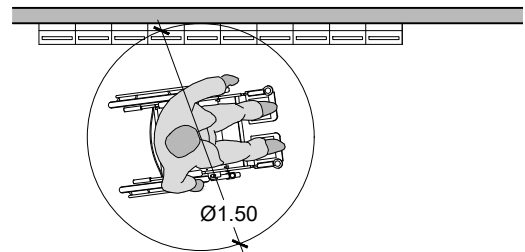
¡¡OJO!!

*Para garantizar que la distancia entre el mecanismo de apertura de la puerta y el rincón sea ≥ 0.30 m., la longitud desde el rincón hasta la guía de la puerta deberá ser ≥ 0.25 m.

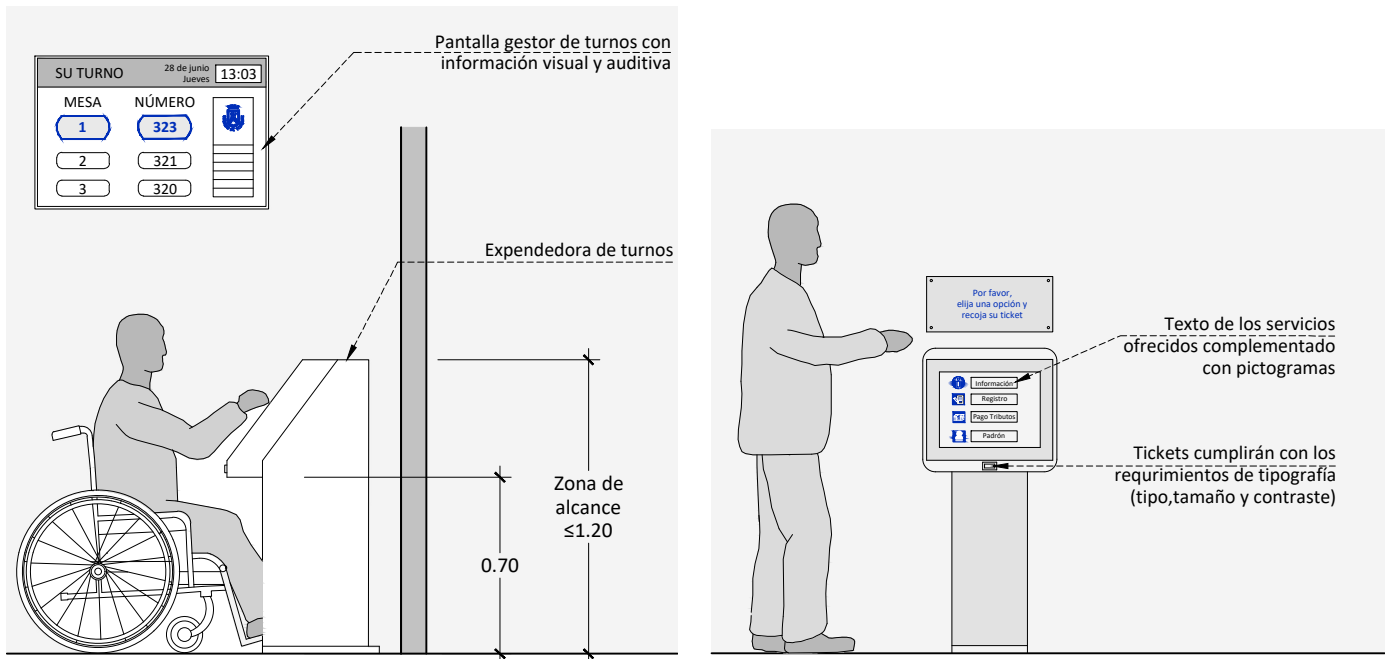
BUZONES ACCESO FRONTAL



BUZONES ACCESO LATERAL



GESTOR DE TURNOS



EXPENDEDORA DE BILLETES

