

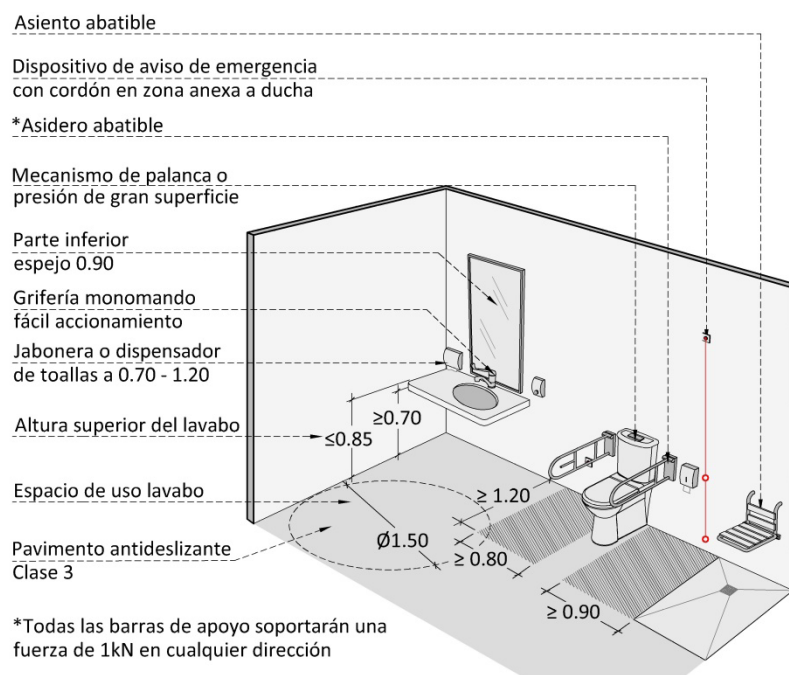


Vestuario Accesible de Uso Público

- Siempre que sea exigible la existencia de vestuarios, en su interior existirá 1 cabina de vestuario accesible, un aseo accesible y una ducha accesible, por cada 10 unidades o fracción de los instalados. (SUA 9. apartado 1.2.6)
- En caso de que el vestuario no esté distribuido en cabinas individuales, se dispondrá de, al menos, **una cabina accesible**.
- En el caso de aquellos espacios deportivos en los que su propia reglamentación específica no establezca condiciones particulares, así como cuando no se prevea la utilización de los vestuarios por equipos separada por sexo, se pueden disponer vestuarios accesibles de uso compartido.

Para una mayor optimización de los espacios, y mejor utilización por parte de las personas con movilidad reducida, recomendamos proyectar, dentro de cada vestuario, una cabina de aseo accesible con inodoro y lavabo y una cabina accesible que incluya inodoro, lavabo, ducha y vestuario.

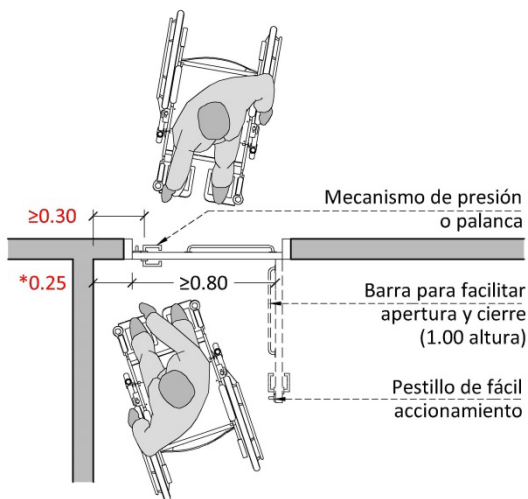
Por otro lado, respondiendo a la diversidad de género, de familias y poder repartir de forma equitativa las responsabilidades de cuidado, es fundamental incorporar en el diseño y la utilización de los espacios e instalaciones la perspectiva de género y la perspectiva de la diversidad con la finalidad de garantizar espacios públicos más igualitarios, por lo que recomendamos que se proyecten vestuarios accesibles que incluyan inodoro, lavabo, ducha y vestuario con acceso independiente y unisex, de tal forma que los usuarios puedan entrar en dichas cabinas con ayuda de otras personas de distinto sexo, sin tener que entrar en los núcleos de vestuarios diferenciados por sexos.



- Los vestuarios accesibles deberán estar comunicados con un itinerario accesible (SUA 9, Anejo A Terminología)

Puertas

- Las puertas de acceso a los núcleos de vestuario y a la cabina de vestuario accesible deberán tener un **ámbito de paso mínimo de 0,80 m**.
- La puerta de la cabina **abrirá hacia afuera o será de corredera** por motivos de seguridad, favoreciendo el auxilio del usuario en el caso de que caiga en su interior.
- Delante y detrás de la puerta de acceso al núcleo de vestuarios y de la cabina accesible se podrá inscribir un círculo de **1,20 m de diámetro**, sin contar el espacio barrido por la puerta.
- El mecanismo de apertura de las puertas estará separado de cualquier elemento transversal a la puerta, al menos **0,30 m**, con el objeto de garantizar el acercamiento de usuarios de sillas de ruedas hasta el mecanismo de apertura. (SUA 9 – Anejo A Terminología – Itinerario Accesible - Puertas).



El motivo de esta medida es garantizar el acercamiento de usuarios de sillas de ruedas hasta el mecanismo de apertura y cierre, por tanto, poder abrir o cerrar la misma con autonomía. Hay que tener en cuenta que la silla de ruedas dispone de unos reposapiés que hace que el radio útil de movimiento de la mano del usuario esté limitado y, más aún, teniendo en cuenta que muchos usuarios disponen de poca movilidad en el cuerpo, que les impide flexionarlo para acercar la mano hasta el mecanismo de la puerta.

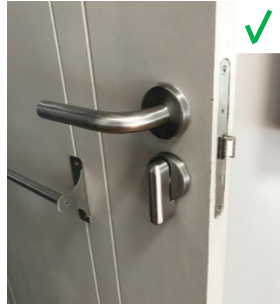
Las puertas de corredera deben ser más anchas, de tal forma que una vez abiertas, permita un paso libre $\geq 0,80$ m y exista espacio para albergar la maneta de la puerta y la mano para poder asirla.



- Con el fin de limitar el riesgo de atrapamiento producido por una puerta corredera de accionamiento manual, incluidos sus mecanismos de apertura y cierre, la distancia a hasta el objeto fijo más próximo será 0,20 m, como mínimo. (SUA 2-Seguridad frente al riesgo de impacto o de atrapamiento. Punto 2. Atrapamiento)
- El sistema de apertura será de presión o palanca.



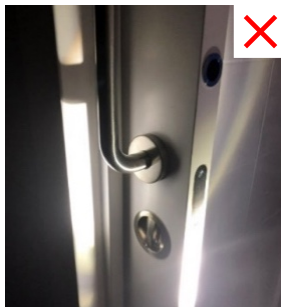
NO accesible



Accesible

La puerta de la cabina del vestuario accesible abrirá hacia afuera o será de corredera por motivos de seguridad, favoreciendo el auxilio del usuario en el caso de que caiga en su interior.

- El cerrojo o pestillo será de gran superficie y fácilmente manipulable con la palma de la mano.



NO accesible



Accesible

- Por el interior de la puerta (sólo en puertas abatibles), existirá una barra en horizontal de, al menos, 0,40 m de longitud, colocada a una altura entre 0,80 y 1,00 m, para facilitar la apertura y cierre desde la silla de ruedas.



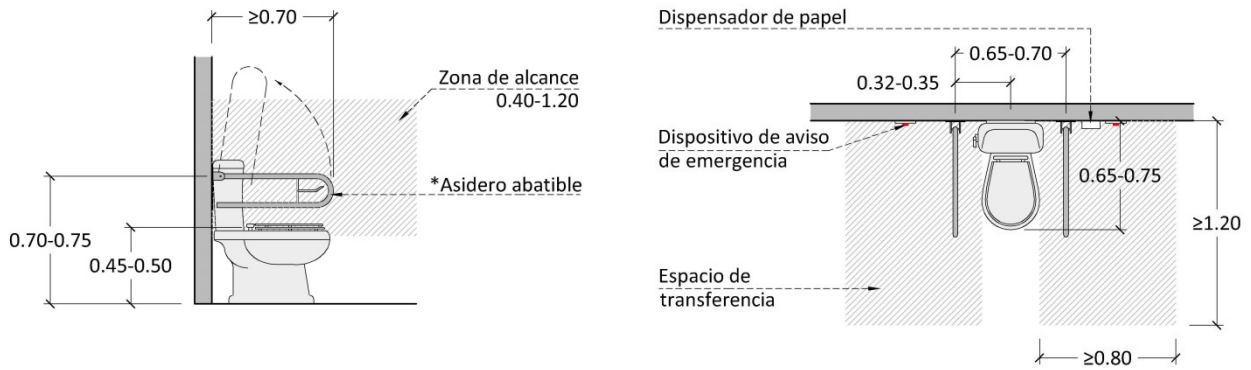
Cabina de vestuario

- En el interior del vestuario se podrá inscribir un círculo de 1,50 m de diámetro.
- El pavimento será antideslizante en seco y mojado. Según el DB SUA, será de Clase 2.
El pavimento debe disponer de diferencia cromática con las paredes para garantizar la orientación e identificación del espacio.
- El pavimento de la zona de ducha será antideslizante en seco y mojado. Según el DB SUA, será de Clase 3.
Se recomienda que el pavimento de todo el vestuario sea de Clase 3 para garantizar el grado de resbaladidad en todo el vestuario, ante las posibles fugas de agua del plato de ducha y los pies mojados de los usuarios.
- En el interior de la cabina de vestuario accesible **deberá existir** necesariamente **lavabo, inodoro y ducha**.
- Si la cabina de vestuario accesible se sitúa dentro de los vestuarios generales, delante de las baterías de lavabos, duchas y taquillas, **existirá una zona de paso, cuyo ancho será igual o mayor de 1,20 m.**

Piezas sanitarias

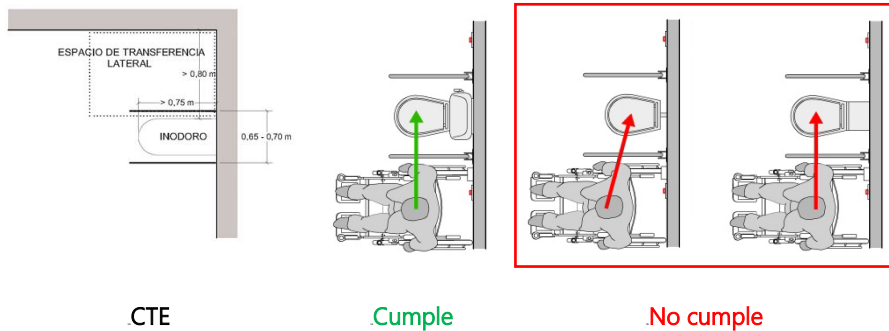
Inodoro

- El mecanismo de descarga será de pulsador de gran superficie. (*SUA 9- Anejo A. Terminología- Servicios higiénicos accesibles*)
Se recomienda que la cisterna sea de tanque bajo para garantizar una superficie de apoyo cómoda para la espalda y una altura accesible del mecanismo de descarga además de la separación adecuada del inodoro de la pared para facilitar la transferencia.
- **A ambos lados del inodoro existirá un espacio libre de obstáculos de 0,80 x 1,20 m** que permitirá la ubicación de un usuario de silla de ruedas para realizar la transferencia hacia el aparato sanitario, se colocarán dos barras de ayuda abatibles, instaladas a una altura entre 0,70-0,75 m. separadas entre sí entre 0,65 y 0,70 m.
Es importante la supervisión en obra de esta dimensión, que deberá ser siempre descontando el espesor de los acabados finales del aseo (alicatados) con el fin de garantizar un espacio útil ≥ 80 cm.
- La fijación y **soporte de las barras**, deberán soportar una fuerza de **1 kN** en cualquier dirección.
- Las **barras de apoyo, mecanismos y accesorios se diferenciarán cromáticamente** del entorno.
- El **borde superior del inodoro estará entre 0,45-0,50 m de altura** para equipararse con la altura del asiento de una silla de ruedas y facilitar la transferencia.



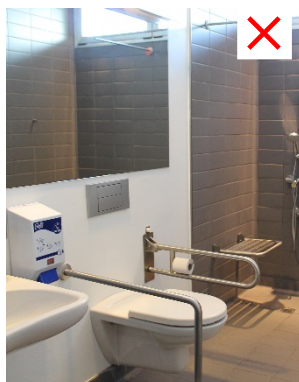
- Si el inodoro elegido es un modelo suspendido, que dispone de tanque empotrado, se deberán tener en cuenta las siguientes consideraciones:

Para permitir la transferencia desde la silla de ruedas al inodoro, el borde del mismo debe estar separado 0,75 m de la pared, de tal forma que el inodoro y la silla queden en paralelo:



- Dado que la mayoría de los inodoros existentes en el mercado no alcanzan 0,75 m, es necesario disponer el inodoro en una mocheta para conseguir esta distancia, aunque se admite que se reduzca la exigencia de fondo hasta el borde frontal del inodoro a 0,65 m. (SUA 9. Anejo A Terminología)

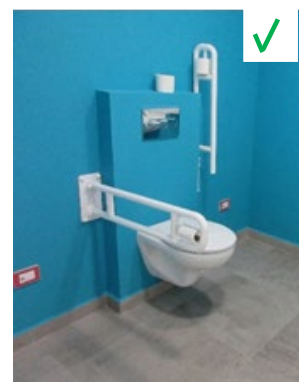
Un inodoro suspendido convencional dispone del borde a una distancia muy inferior a los 0,75 m exigidos, por lo que no es accesible. En este caso, se debe cajejar el tanque empotrado, de tal forma que se consiga disponer de la distancia necesaria para que la transferencia se realice en paralelo.



Inodoro suspendido largo.
No dispone de apoyo cómodo para la espalda



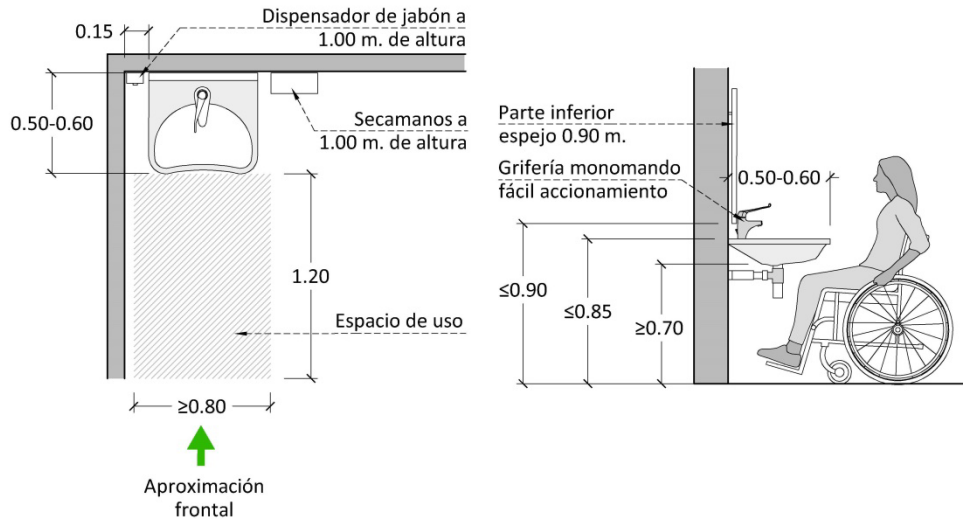
Inodoro suspendido corto.
No permite una transferencia segura



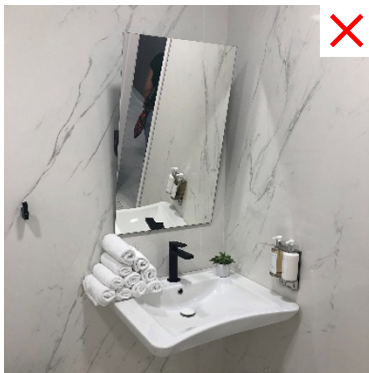
Inodoro suspendido accesible

Lavabo

- El lavabo no tendrá pedestal para facilitar el acercamiento de un usuario de silla de ruedas, tendrá un fondo mínimo de 0,50 m (según el Decreto 227/1997, esta distancia debe ser de 0.60 m), altura superior $\leq 0,85$ m y una altura libre bajo el mismo de $\geq 0,70$ m.



- El borde inferior del espejo estará colocado a 0,90 m del suelo, permitirá la visión a todas las personas, tanto desde la posición sentado como de pie.



NO recomendado



Accesible

- La grifería será automática, con detección de presencia, o en su defecto será manual monomando con palanca alargada.



NO accesible



NO recomendado



Accesible



Accesible

- Se dispondrá una jabonera fácilmente accionable con la palma de la mano y a una altura de **1,00 m** cerca del lavabo.
- **Se deberá instalar secamanos o dispensador de servilletas de mano**, colocado igualmente cerca del lavabo, para facilitar esta acción por usuarios con dificultades de manipulación.
- **No se colocarán papeleras de pedal**, podrán ser de tapa basculante, con apertura por sensor o pulsador, o simplemente sin tapa.



Ducha

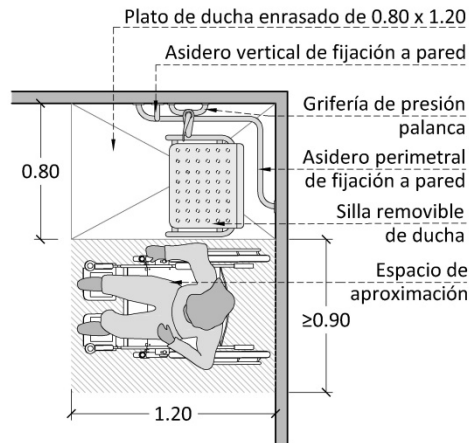
- La zona de ducha tendrá unas dimensiones mínimas de **0,80 x 1,20 m**.
- Dispondrá de espacio de transferencia lateral de **0,90 m de ancho x 1,20 m de largo**, a un lado del asiento de ducha. (*Decreto 227/1997 E2.2.3 Aseos Punto 3*), si bien en el CTE se establece que esta medida es de **0,80 x 1,20 m** (*SUA 9- Anejo A. Terminología-Servicios higiénicos accesibles*), el Decreto 227 es más restrictivo.

Es importante la supervisión en obra de esta dimensión, que deberá ser siempre descontando el espesor de los acabados finales del aseo (alicatados) con el fin de garantizar un espacio útil ≥ 90 cm.

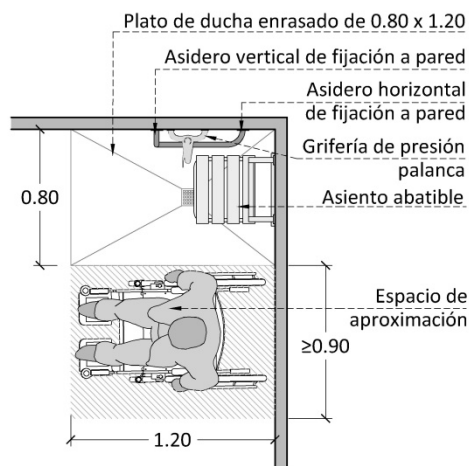
- Si está dentro de un recinto cerrado, dispondrá de un espacio donde se pueda inscribir un círculo de **1,50 m de diámetro**.
- El pavimento de la zona de ducha estará enrasado y la pendiente será del **2 %** como máximo. **Contará con barra de apoyo en horizontal y perimetral**, diferenciada cromáticamente con el entorno, a una altura entre **0,70 y 0,80 m**, en dos paredes y barra vertical a **0,60 m** de respaldo del asiento o la esquina.
- **El pavimento será antideslizante en seco y mojado**. Según el DB SUA, será de **Clase 3**.
- **La grifería deberá ser de presión o palanca** y se colocará en el plano perpendicular al respaldo del asiento.
- La grifería se deberá situar al centro del lado más largo de la ducha a una altura entre **0,90 y 1,20 m**.

- **Dispondrá de asiento**, que tendrá unas dimensiones mínimas de **0,40 x 0,40 m**, abatible y con respaldo, colocado a una altura entre **0,45 y 0,50 m**.

Si el asiento es abatible, no debe instalarse barra horizontal para que no entre en conflicto con la instalación de dicho asiento.



Silla removable



Asiento abatible

También se podrá utilizar un asiento removible, de forma que se coloque según la necesidad del usuario, esta opción permitirá ofrecer a los usuarios diferentes tipos de sillas con ruedas, estáticas con o sin apoyabrazos y respaldo, o también sillas de ducha con ruedas autopropulsables.



Silla de ducha autopropulsable



Silla de ducha con respaldo y apoyabrazos

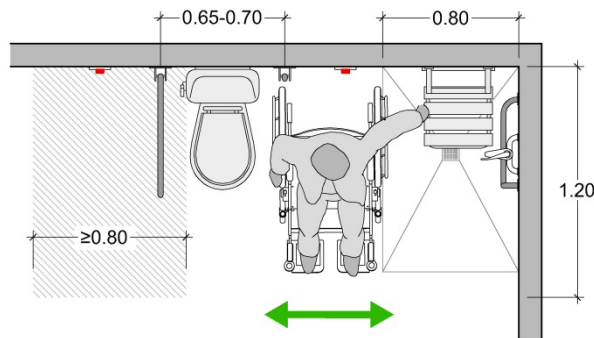


Silla de ducha con respaldo sin apoyabrazos

- Las barras de apoyo, mecanismos, accesorios y asientos de apoyo deberán estar **diferenciados cromáticamente del entorno**.
- Dentro del mismo espacio, **no sería necesario duplicar el asiento para ducha y vestuario siempre que se garantice que dicho asiento cumple lo exigido para los asientos de ducha y vestuario accesible**.

En este sentido, se recomienda que el vestuario disponga de un banco, además del asiento de la ducha, para garantizar que en el momento de su uso esté seco.

Para minimizar los movimientos y favorecer la maniobrabilidad en el interior del vestuario, se recomienda que la ducha y el inodoro se sitúen en paralelo, de tal forma que la zona de transferencia sea compartida.



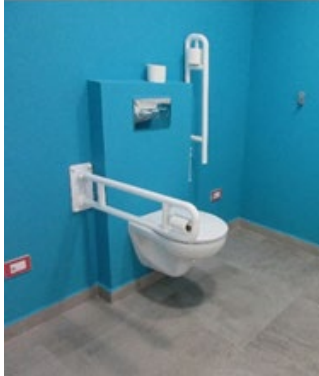
Instalaciones

- El control de la iluminación estará en el interior y no será de temporizador (SUA 9 – Anejo A Terminología – Mecanismos Accesibles), pero sí podrá ser con sensor de detección de presencia.
- Los accesorios y mecanismos (perchas) se colocarán a una **altura entre 0,70 y 1,20 m y contrastarán cromáticamente con el entorno**. (SUA 9- Anejo A. Terminología- Servicios higiénicos accesibles)
- Deben disponer de **alumbrado de emergencia**, tanto por la mayor dificultad de movilidad y/o desenvolvimiento de sus usuarios, como por formar parte de itinerarios accesibles. (SUA 4.- Punto 2. Alumbrado de Emergencia - Apartado 2.1. Dotación)
- Los vestuarios accesibles dispondrán de un **dispositivo de emergencia, intercomunicador, que transmita una llamada a la recepción o seguridad**. Este sistema permitirá la llamada y puesta en conocimiento en el exterior de una situación de peligro o emergencia que se esté produciendo en el interior de la cabina. Desde dentro de la cabina se podrá saber, mediante sistemas de feedback lumínico-acústicos, que este sistema de aviso ha entrado en funcionamiento y que en el exterior ya se conoce esta situación de emergencia. (SUA 3. Apartado 1.2 Aprisionamiento)

Estos interruptores se situarán entre 0,40 y 1,20 m, preferiblemente a 0,40 m, con el objeto de poder pulsar en caso de haberse producido una caída.

Teniendo en cuenta que de forma habitual en los vestuarios accesibles, el espacio de transferencia al inodoro, coincide con el espacio de transferencia a la

ducha, se recomienda que este dispositivo sea de cordón, colgado del techo, con el objeto de no colocar instalaciones eléctricas cercanas a las zona húmedas. Este cordón deberá ser de color rojo con el objeto de que sea visible, dispondrá de dos aros de 5 cm de diámetro, uno a una altura inferior a 10 cm del suelo, y el otro entre 0,80 y 1,10 m de alto.



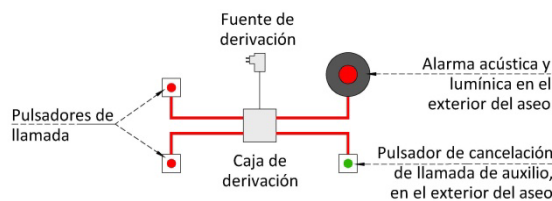
Inodoro con pulsador de emergencia.



Pulsador: de corte de la señal situado en el exterior de la cabina.



Señal lumínica y sonora situada en zona visible exterior y/o conectada a una zona de control o recepción.



Esquema de funcionamiento

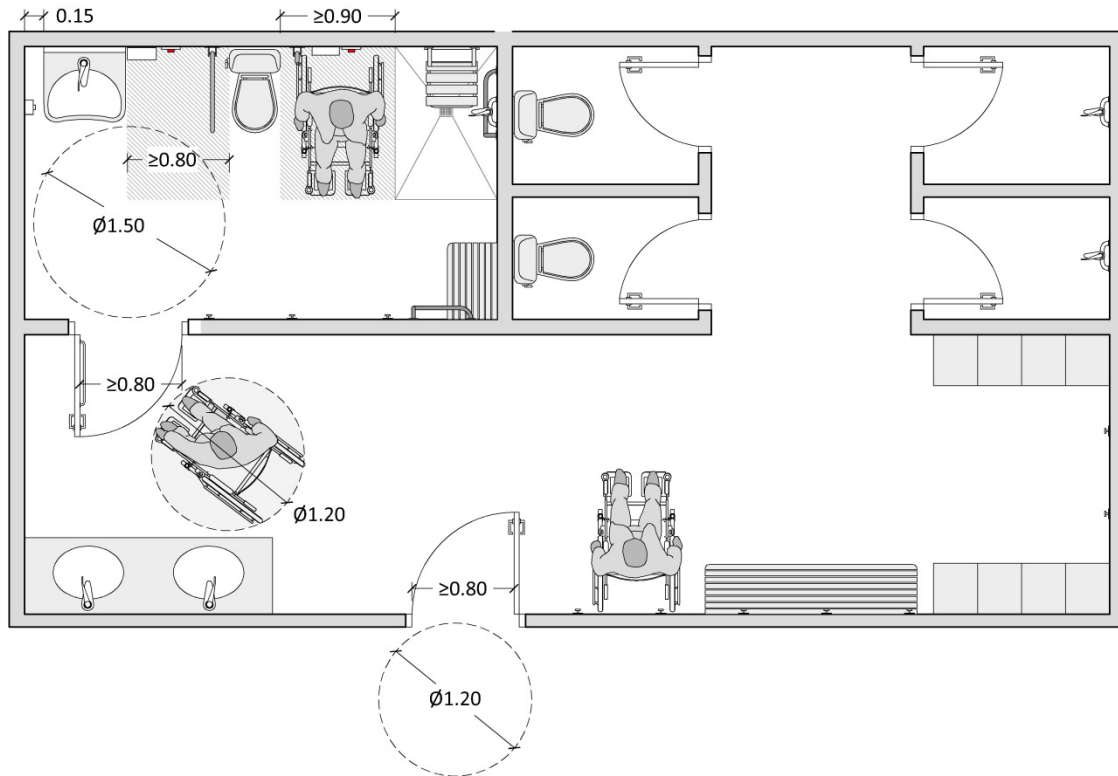
Mobiliario y Accesorios

- En el interior de las cabinas de vestuario **deberá existir un banco** que sirva de apoyo a los usuarios de silla de ruedas y personas con movilidad reducida, para vestirse y desvestirse.

Se recomienda instalar una barra en la pared junto al banco que sirva de apoyo para los usuarios que así lo requieran.

- El tirador de las taquillas será de asa, con mecanismo de apertura accesible, el mismo se instalará a una altura entre **0,70 y 1,20 m**.
- Las taquillas dispondrán de **un espacio libre de 0,40 m** en la parte inferior, con el objeto de favorecer el acercamiento a los usuarios de silla de ruedas.
- La barra interior de las taquillas (colgar percheros) se colocará a una altura **inferior a 1,20 m**.

Cuando se proyecten vestuarios accesibles con entrada independiente, la zona en la que se sitúen las taquillas deberá ser accesible y estar vinculada tanto al vestuario accesible como a los vestuarios generales, de tal forma que sea un espacio común que pueda ser utilizado por todos los usuarios en igualdad de condiciones.



Señalización

- Los vestuarios accesibles estarán siempre abiertos y señalizados con el **Símbolo de Accesibilidad para la movilidad**. (SUA9. apartado 2.2)
- Se deberán colocar pictogramas normalizados de sexo en altorrelieve y contraste cromático a una altura de entre 0,80-1,20 m, junto al marco, a la derecha de la puerta y en el sentido de la entrada.

Se recomienda que esta altura sea de entre 0,90 – 1,40 m para favorecer la percepción táctil de las personas con discapacidad visual.

Para favorecer la comprensión de los usuarios, se recomienda que dicha señalización se realice con pictogramas más visibles y comprensibles por todos. (Ver también Ficha de Señalización Accesible)

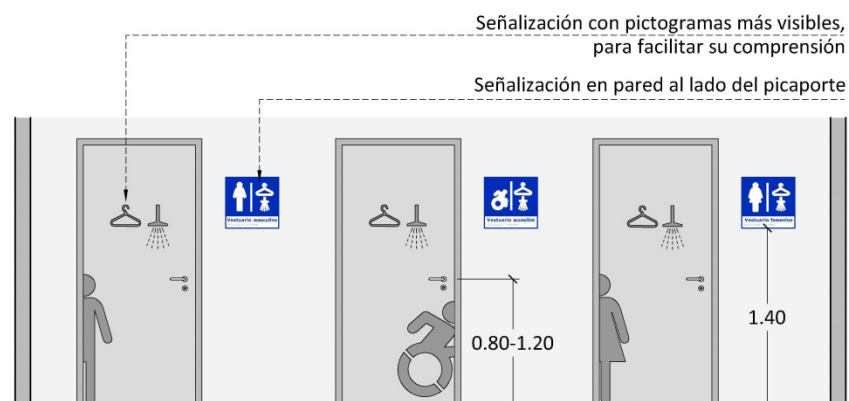


Tabla resumen de los requerimientos

Vestuario de Uso Público		Requerimientos	
Dotación	N.º vestuarios accesibles	1 cada 10 unidades o fracción	
Puertas	Ámbito de paso libre de la puerta	≥ 0,80 m	
	Espacios ambos lados de la puerta núcleo de vestuarios	Círculo $\varnothing \geq 1,20$ m	
	Espacio delante de la puerta cabina de vestuario accesible	Círculo $\varnothing \geq 1,20$ m	
	Mecanismo separado de rincón	≥ 0,30 m	
	Ancho de la puerta de corredera	≥ 1,00 m	
	Mecanismo de apertura	Presión o palanca	
	Tipo de puerta cabina de vestuario accesible	Corredera o apertura hacia el exterior	
	Tipo de cerrojo o pestillo cabina de vestuario accesible	Accionable con palma de mano	
	Altura pestillo cabina de vestuario accesible	1,00 m	
	Altura barra horizontal de 0,40 m en puerta abatible cabina vestuario accesible	0,80 y 1,00 m	
Cabina de Vestuario	Círculo en el interior con diámetro	≥ 1,50 m	
	Pavimento antideslizante	Clase 2	
	Pavimento con diferencia cromática con paredes	Si	
	Sanitarios a instalar	Lavabo, inodoro y ducha	
Piezas Sanitarias	Inodoro	Espacio de transferencia ambos lados	0,80 x 1,20 m
		Barras abatibles	En ambos lados
		Altura barras	Entre 0,70 – 0,75 m
		Separación entre barras	Entre 0,65 – 0,70 m
		Barras diferenciadas cromáticamente	Si
		Altura tapa inodoro	Entre 0,45 – 0,50 m
		Mecanismo de descarga	Palanca o presión de gran superficie
	Lavabo	Tipo	Sin pedestal
		Altura superior	≤ 0,85 m
		Altura libre inferior	≥ 0,70 m
		Fondo	0,60 m
		Grifería	Detección de presencia o monomando
		Mecanismos y accesorios (dispensador de jabón, de toallas, secamanos)	Cerca de lavabo
		Altura mecanismos	0,70 y 1,20 m, recomendable a 1,00 m,
		Mecanismos y accesorios diferenciados cromáticamente	Si
		Altura del borde inferior del espejo.	0,90 m
		Tipo de papelera	Tapa basculante, apertura por sensor o pulsador o sin tapa
	Ducha	Dimensiones zona de ducha	0,80 x 1,20 m
		Dimensiones espacio transferencia	90 x 1,20m, según Decreto 227/1997 0,80 x 1,20 m, según CTE
		Resalte del plato de ducha	Enrasado
		Pendiente zona de ducha	≤ 2%
		En cabina se inscribirá un círculo	≥ 1,50 m
		Barras de apoyo	Perimetral en dos paredes



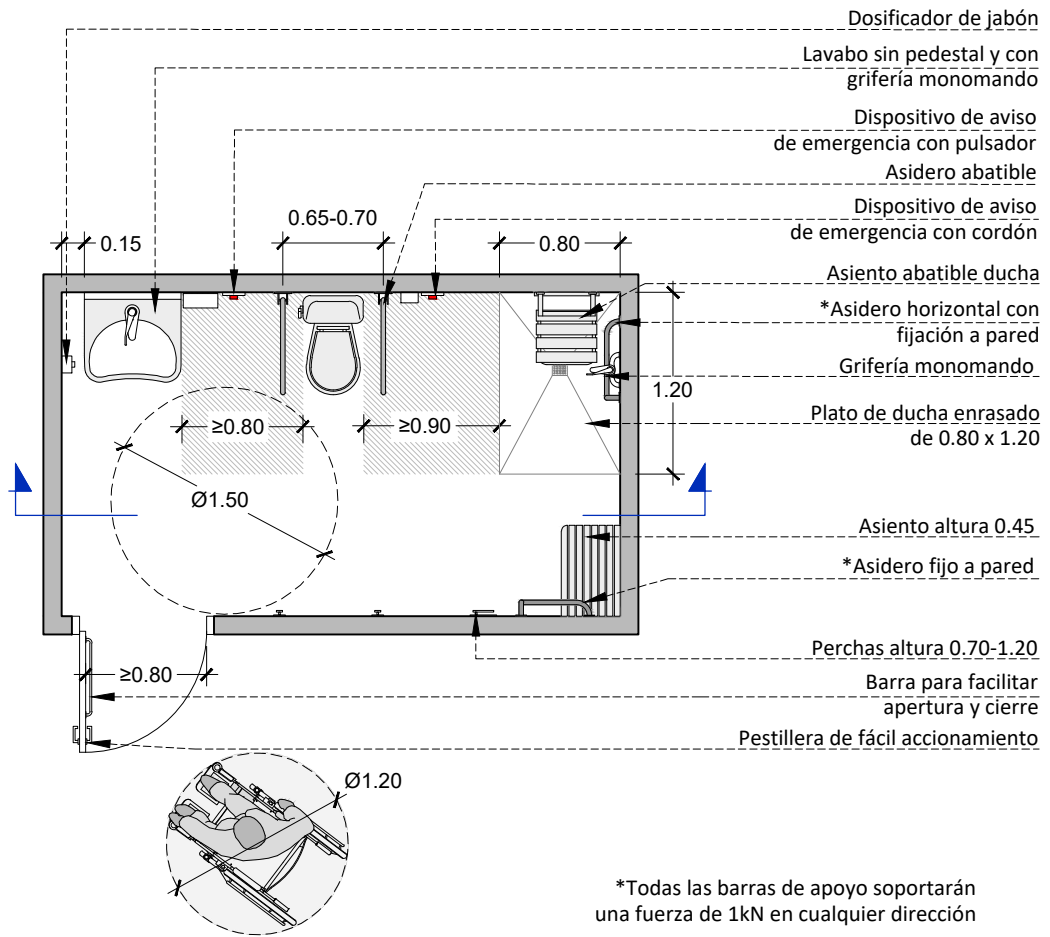
	Ducha	Altura de barras	0,70 - 0,80 m
		Distancia de la barra vertical a la pared	0,60 m
		Dimensiones asiento abatible	0,40 x 0,40 m
		Altura asiento abatible	0,45 - 0,50 m
		Tipo de grifería	Monomando
		Situación de grifería	Centro de lado más largo
		Altura grifería	0,90 - 1,20 m
		Barras de apoyo, mecanismos, accesorios y asientos, diferenciados cromáticamente	Si
Instalaciones	Control de iluminación (no temporizador)	En el interior	
	Altura de perchas	0,70 - 1,20 m	
	Perchas diferenciadas cromáticamente	Si	
	Alumbrado de emergencia	Si	
	Dispositivo de emergencia	Si	
	Altura de dispositivo de llamada (interruptor)	0,40 m	
	Altura de dispositivo de llamada (cordón)	0,10 m y entre 0,80 - 1,10 m	
Mobiliario y accesorios	Banco de apoyo	Si	
	Barra en la pared junto al banco de apoyo	Si	
	Tiradores accesibles taquillas. Altura entre 0,70 - 1,20m.	Si	
	Taquillas con espacio libre inferior de 0,40 m	Si	
	Barra interior en taquillas altura < 1,20m	Si	
	Zona de taquillas accesible	Si	
Señalización	Señalización en el exterior	Símbolo de Accesibilidad para la Movilidad	



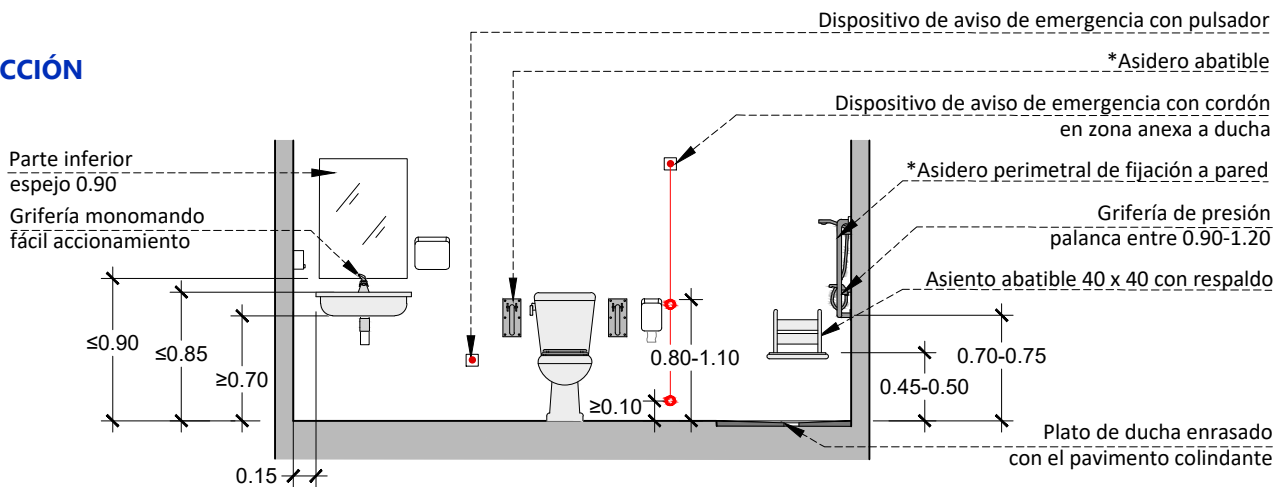
ÍNDICE GRÁFICOS

- E10-01 - Vestuario Accesible de Uso Público. Cabina de Uso Público
- E10-02 - Vestuario Accesible de Uso Público. Núcleo Vestuario
- E10-03 - Vestuario Accesible de Uso Público. Perspectiva
- E10-04 - Vestuario Accesible de Uso Público. Puerta Abatible
- E10-05 - Vestuario Accesible de Uso Público. Puerta Corredera
- E10-06 - Vestuario Accesible de Uso Público. Detalle Inodoro Tanque Bajo
- E10-07 - Vestuario Accesible de Uso Público. Detalle Inodoro con Cisterna Empotrada
- E10-08 - Vestuario Accesible de Uso Público. Tipos de Inodoro
- E10-09 - Vestuario Accesible de Uso Público. Detalle Lavabo Mural
- E10-10 - Vestuario Accesible de Uso Público. Detalle Lavabo Encimera
- E10-11 - Vestuario Accesible de Uso Público. Detalle Ducha 1
- E10-12 - Vestuario Accesible de Uso Público. Detalle Ducha 2
- E10-13 - Vestuario Accesible de Uso Público. Con Cambiador para Adultos
- E10-14 - Vestuario Accesible de Uso Público. Dispositivo de Aviso de Emergencia
- E10-15 - Vestuario Accesible de Uso Público. Señalización Puertas Vestuarios

PLANTA



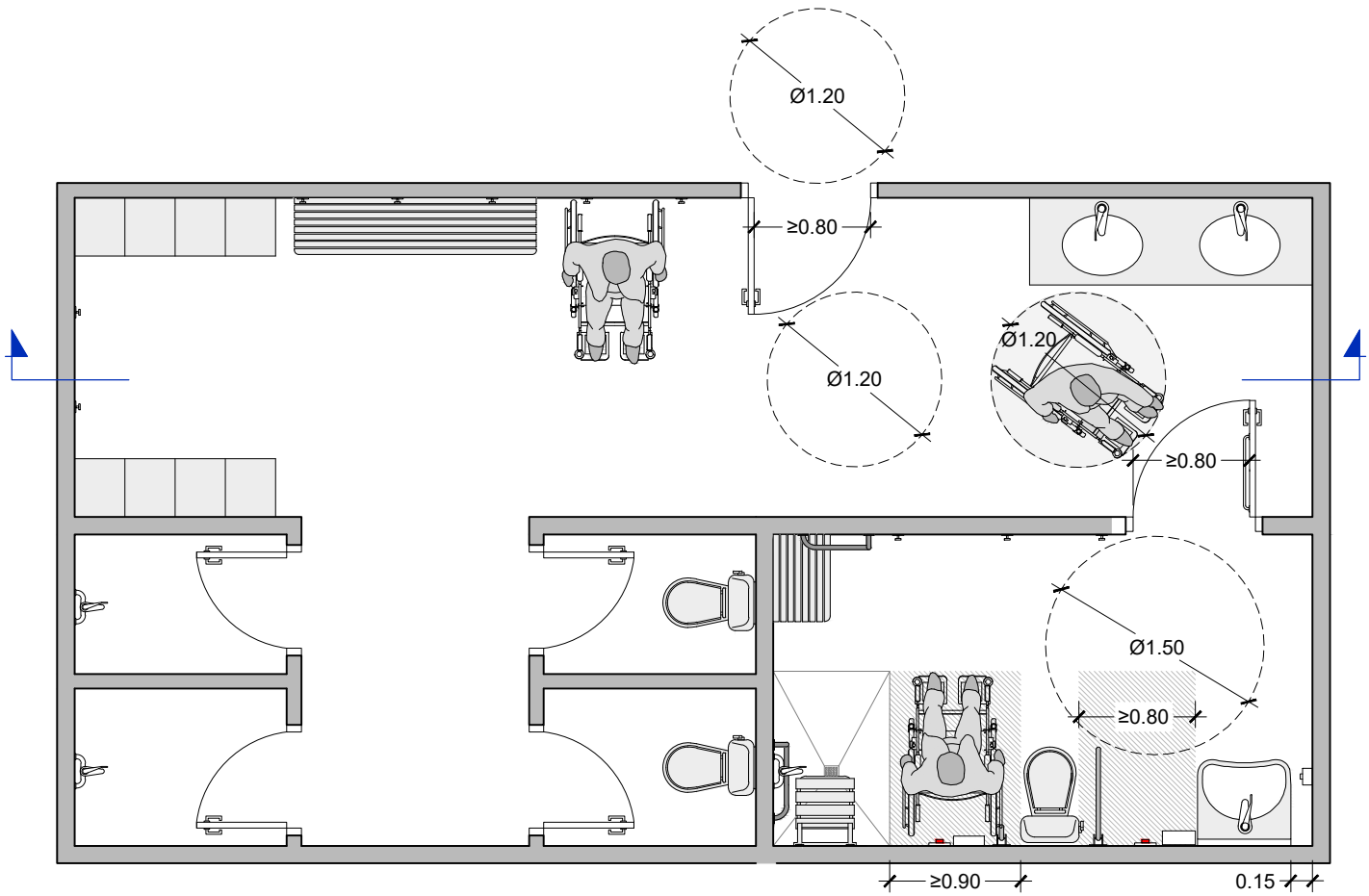
SECCIÓN



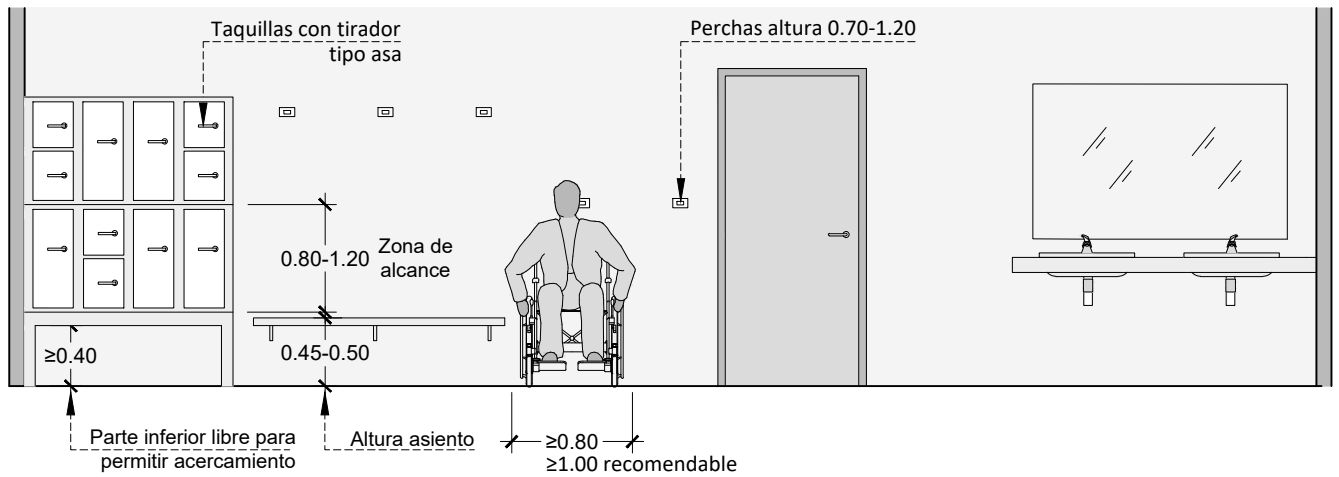
SEÑALIZACIÓN EXTERIOR EN CABINA VESTUARIO ACCESIBLE



PLANTA



SECCIÓN



PERSPECTIVA

Asiento abatible

Dispositivo de aviso de emergencia con cordón en zona anexa a ducha

*Asidero abatible

Mecanismo de palanca o presión de gran superficie

Parte inferior espejo 0.90

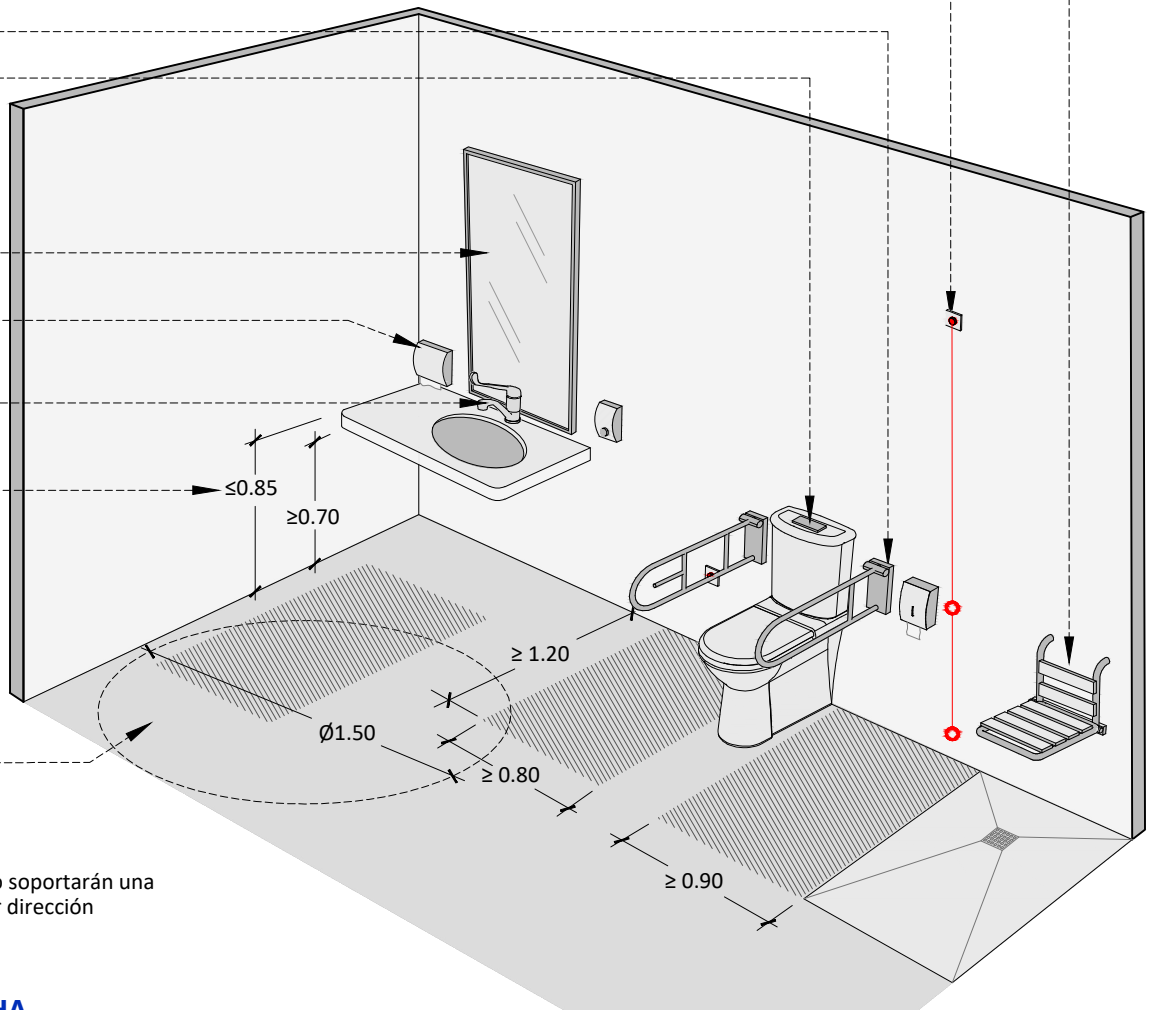
Jabonera o dispensador de toallas a 0.70 - 1.20

Grifería monomando fácil accionamiento

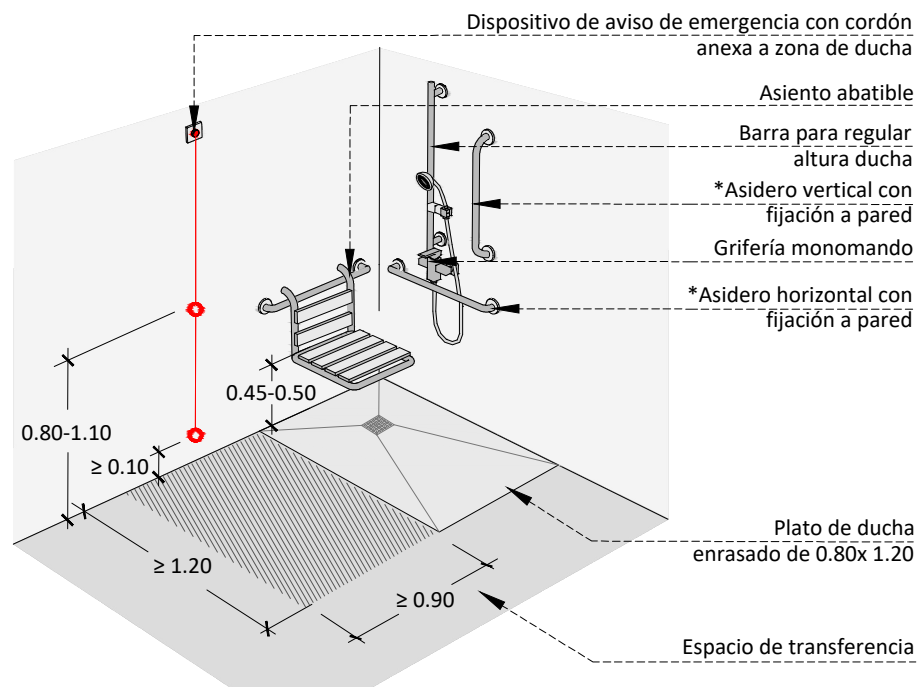
Altura superior del lavabo

Pavimento antideslizante Clase 3

*Todas las barras de apoyo soportarán una fuerza de 1kN en cualquier dirección



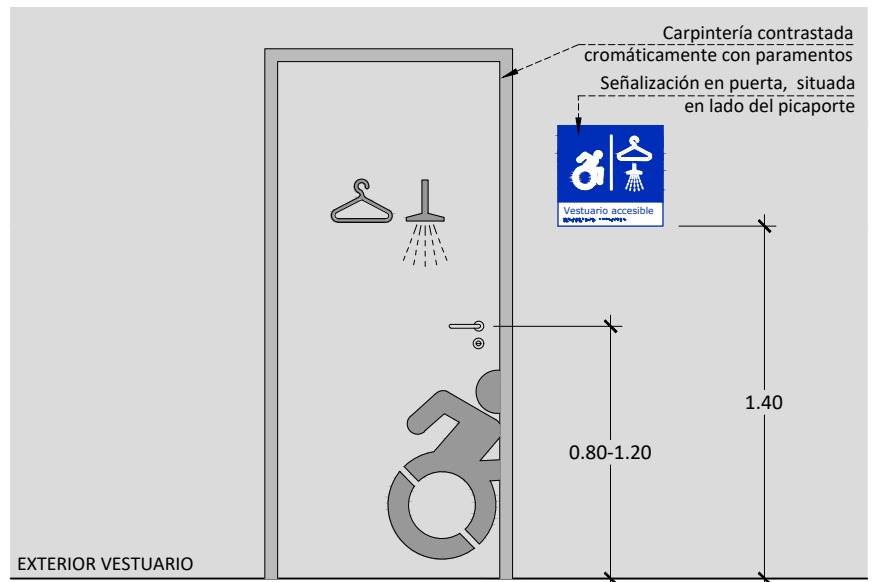
DETALLE ZONA DUCHA



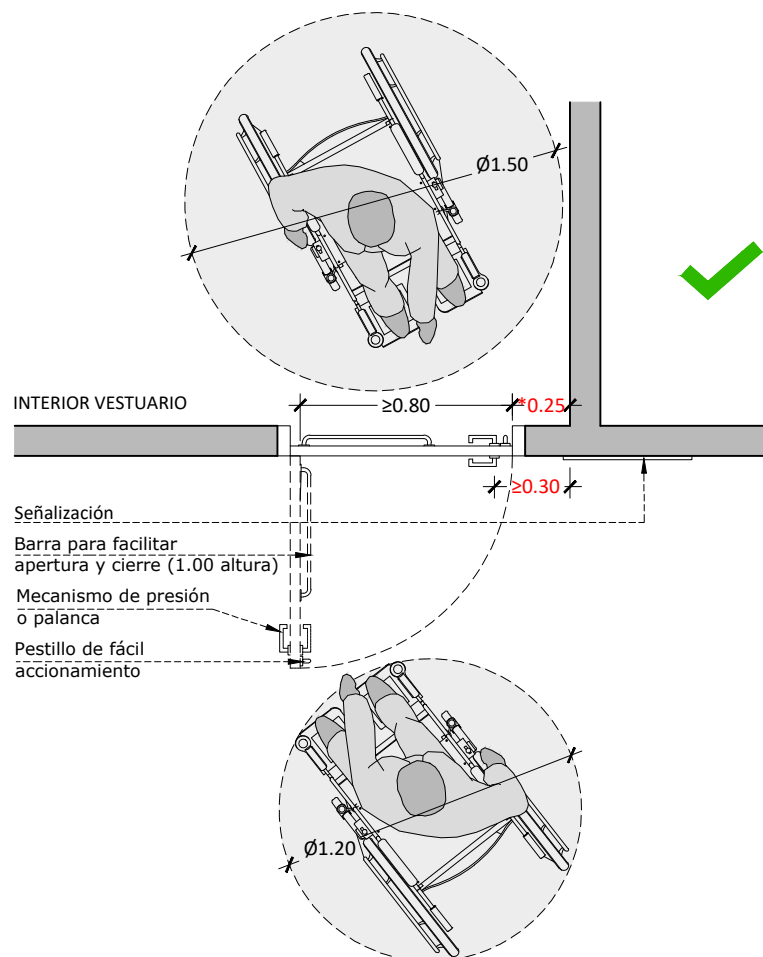
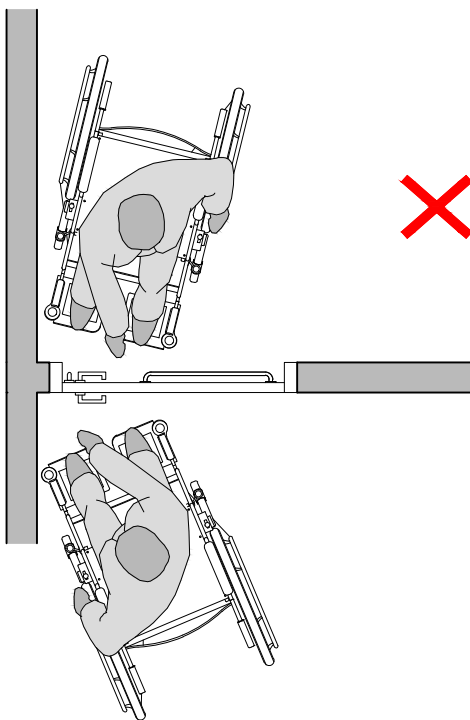
*Todas las barras de apoyo soportarán una fuerza de 1kN en cualquier dirección



ALZADO



PLANTA

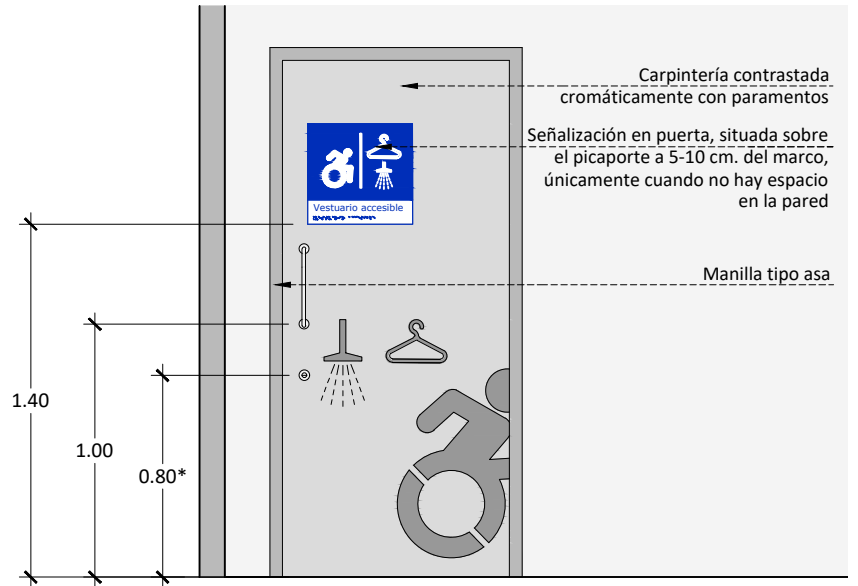


¡¡OJO!!

*Para garantizar que la distancia entre el mecanismo de apertura de la puerta y el rincón sea ≥ 0.30 m., la longitud desde el rincón hasta la guía de la puerta deberá ser ≥ 0.25 m.

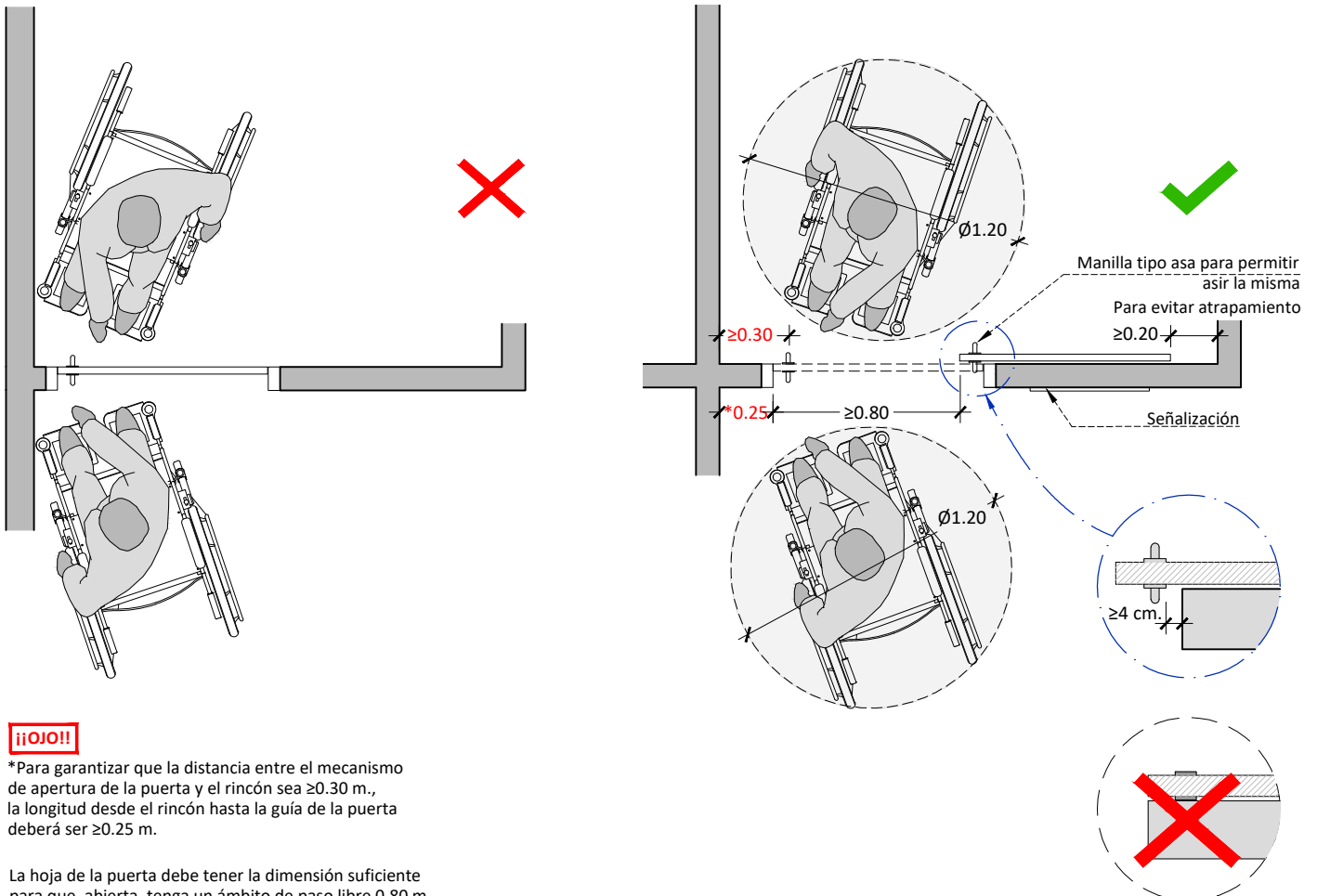


ALZADO



*En las puertas correderas la cerradura deberá situarse a una altura de 0.80 m. para garantizar que la manilla tipo asa se sitúe, su parte baja, a 1.00 m. de altura

PLANTA

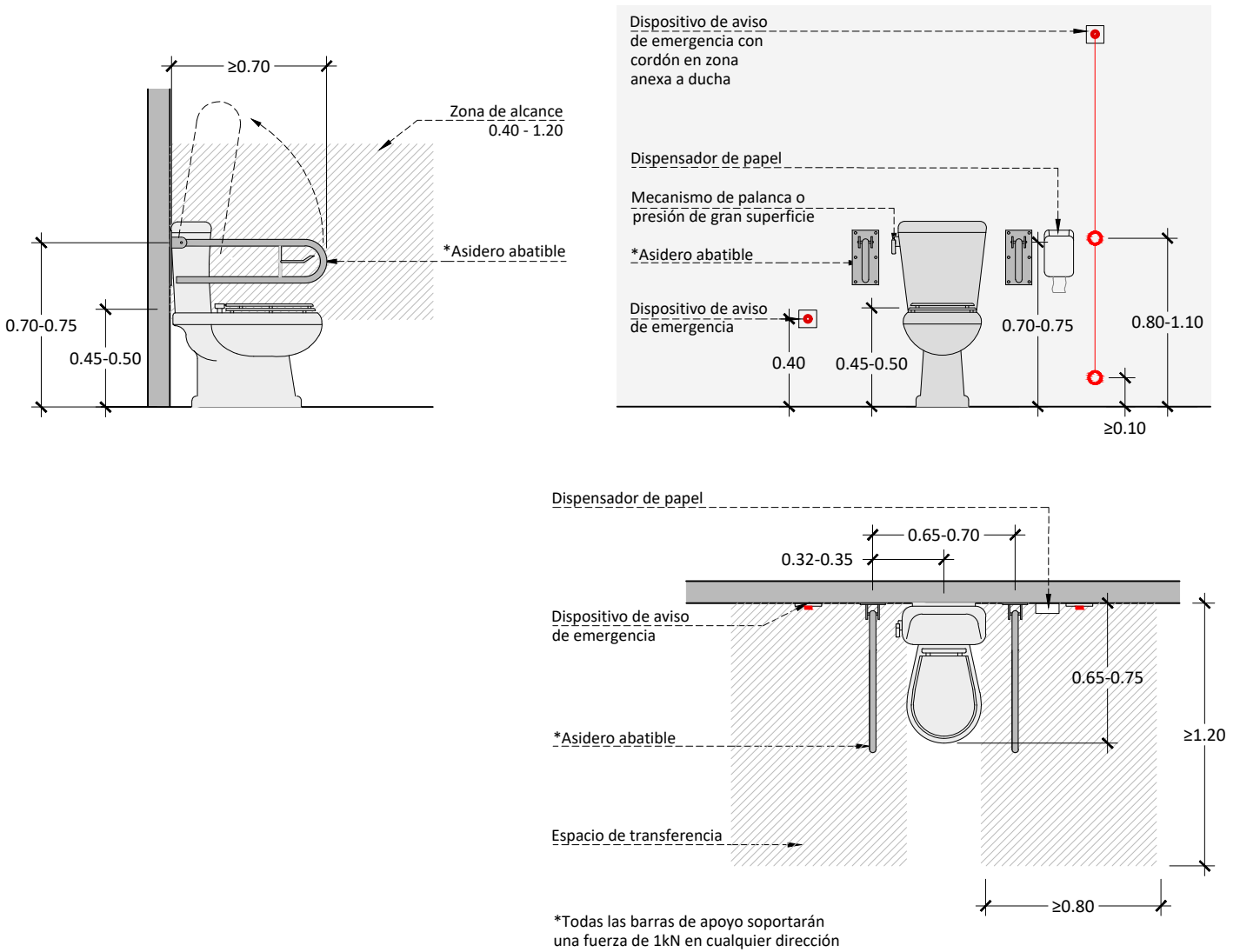


*Para garantizar que la distancia entre el mecanismo de apertura de la puerta y el rincón sea ≥ 0.30 m., la longitud desde el rincón hasta la guía de la puerta deberá ser ≥ 0.25 m.

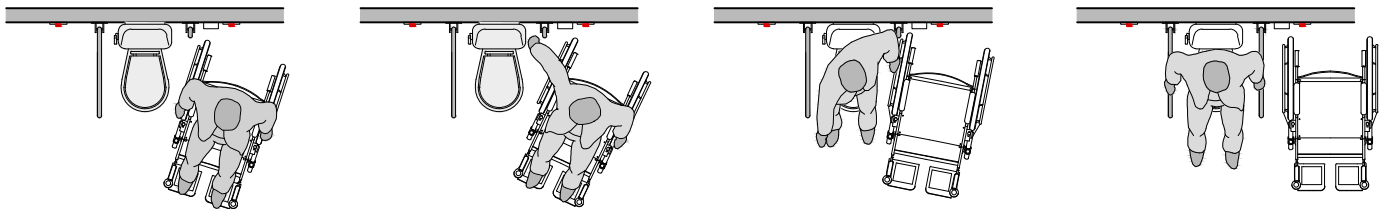
La hoja de la puerta debe tener la dimensión suficiente para que, abierta, tenga un ámbito de paso libre 0.80 m. y espacio para el tirador



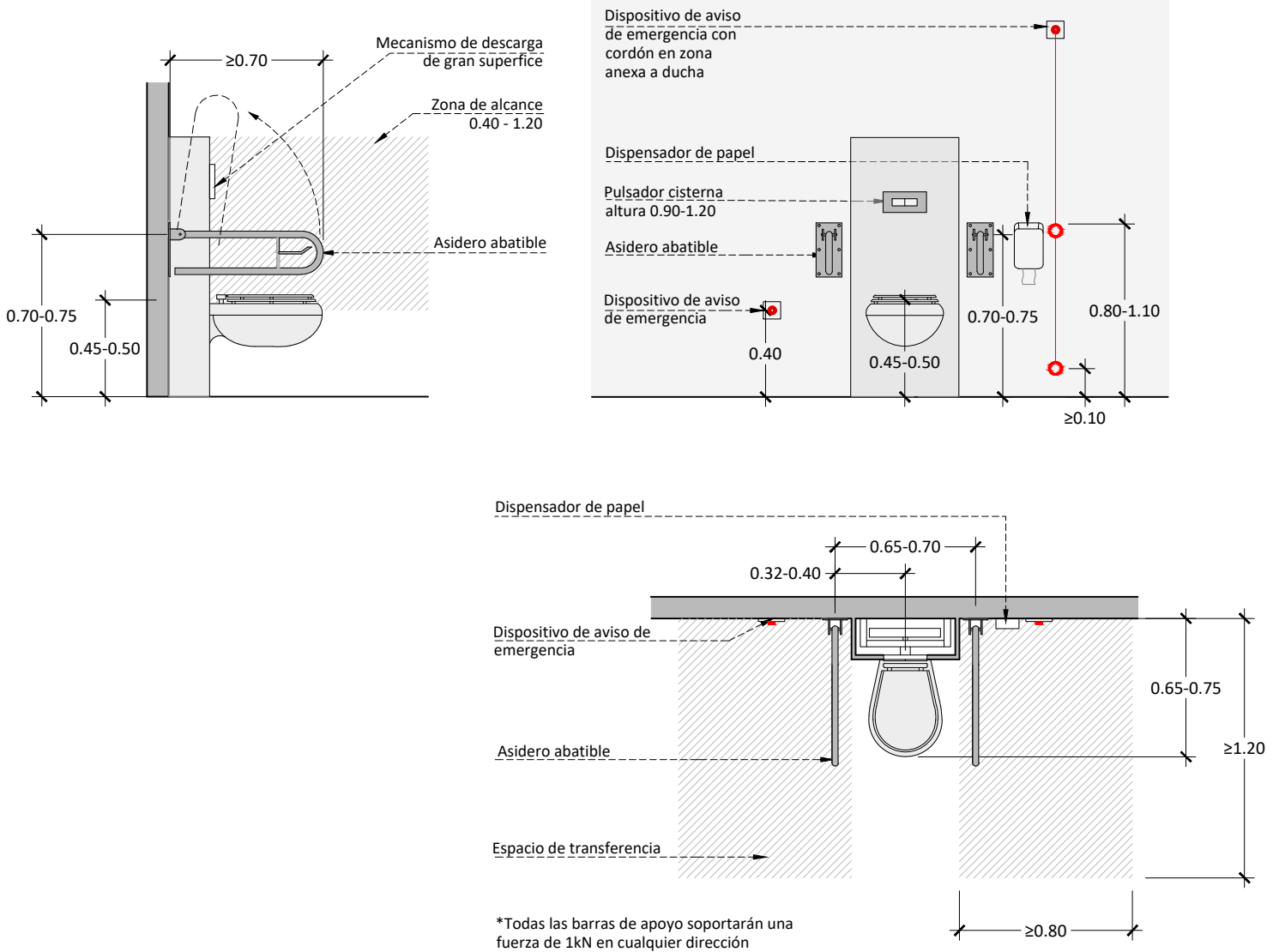
DETALLE INODORO TANQUE BAJO



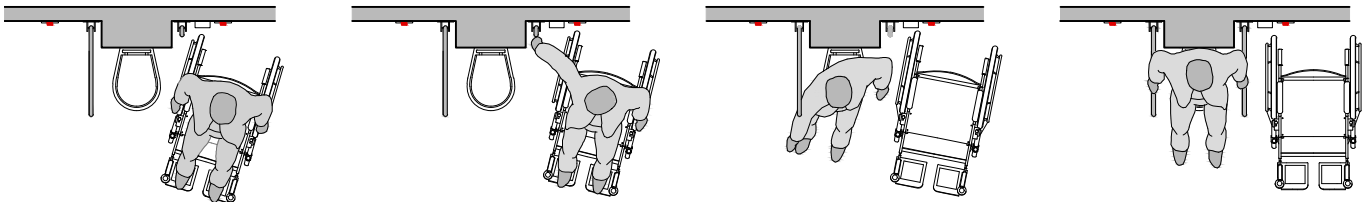
MANIOBRA TRANSFERENCIA INODORO



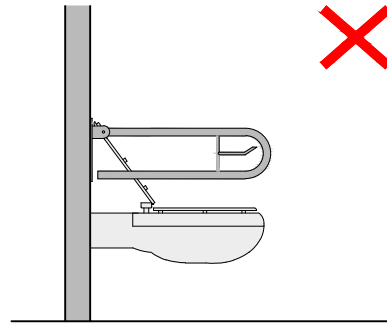
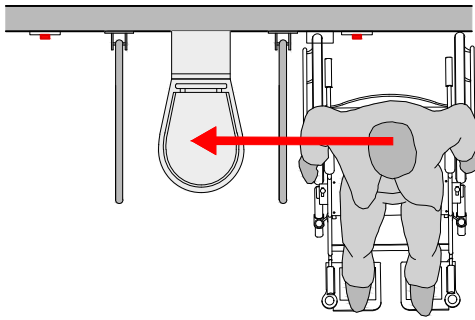
DETALLE INODORO TANQUE BAJO



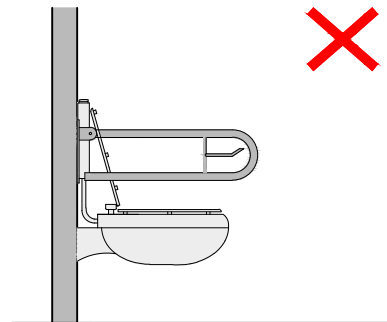
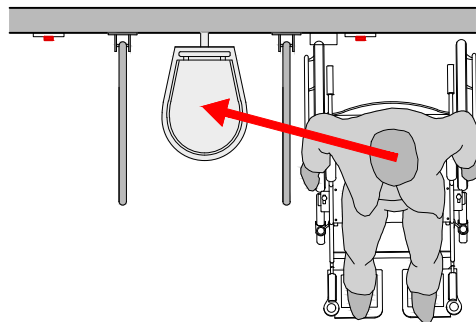
MANIOBRA TRANSFERENCIA INODORO



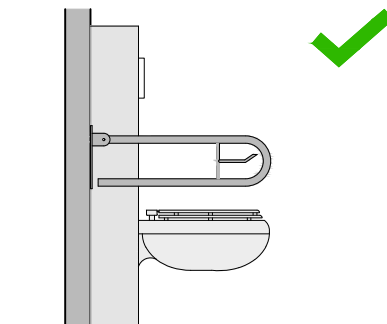
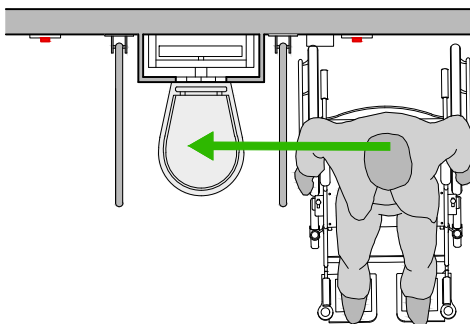
Inodoro accesible para realizar la transferencia, pero **SIN** apoyo para la espalda



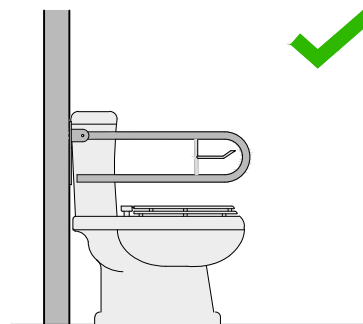
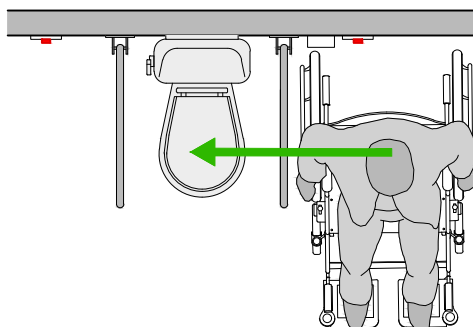
Inodoro **NO ACCESIBLE** para realizar la transferencia, pero con apoyo para la espalda



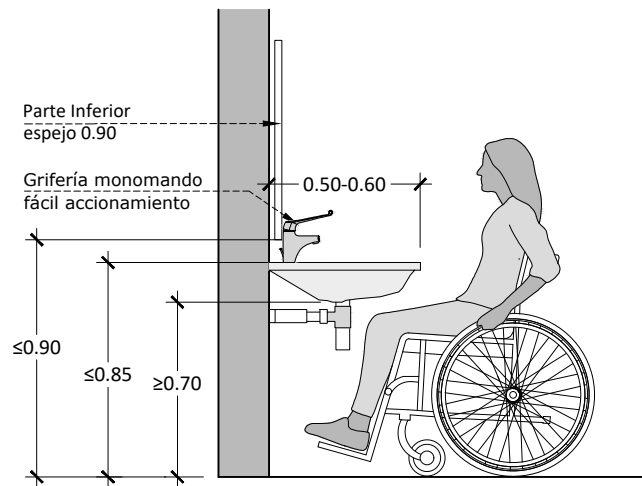
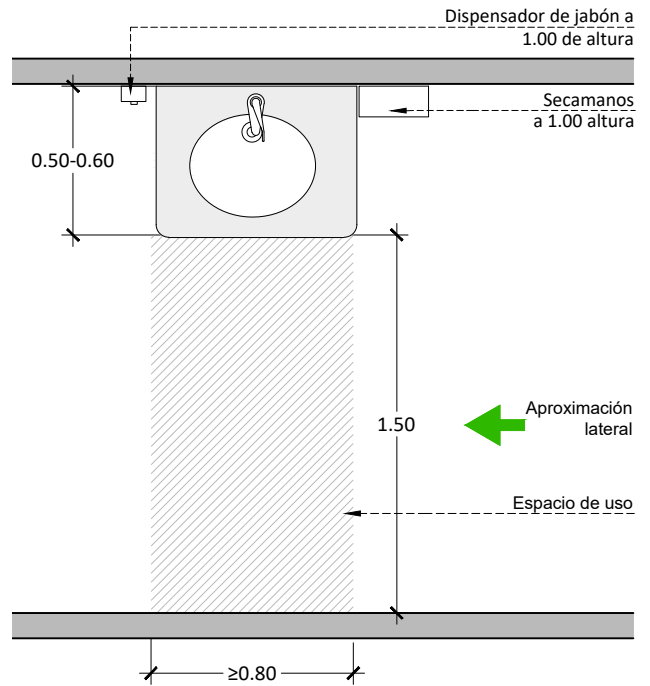
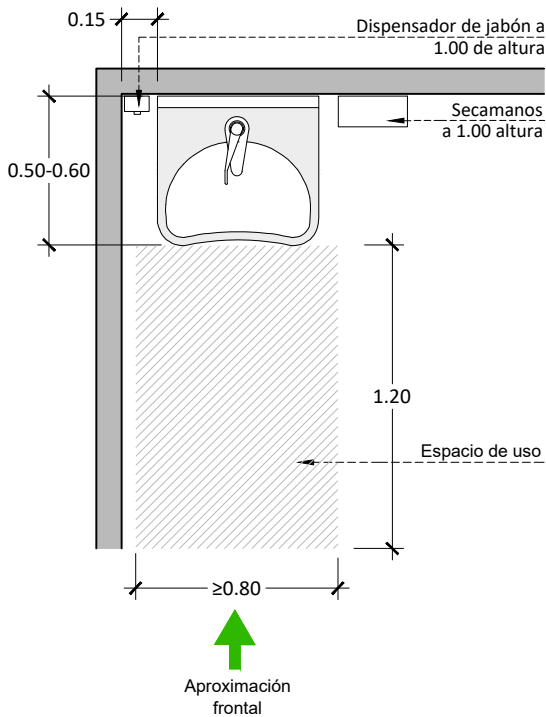
INODORO ACCESIBLE para realizar la transferencia, y con apoyo para la espalda



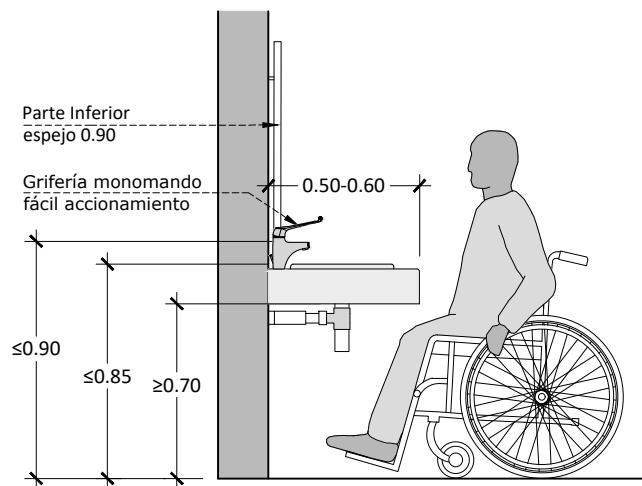
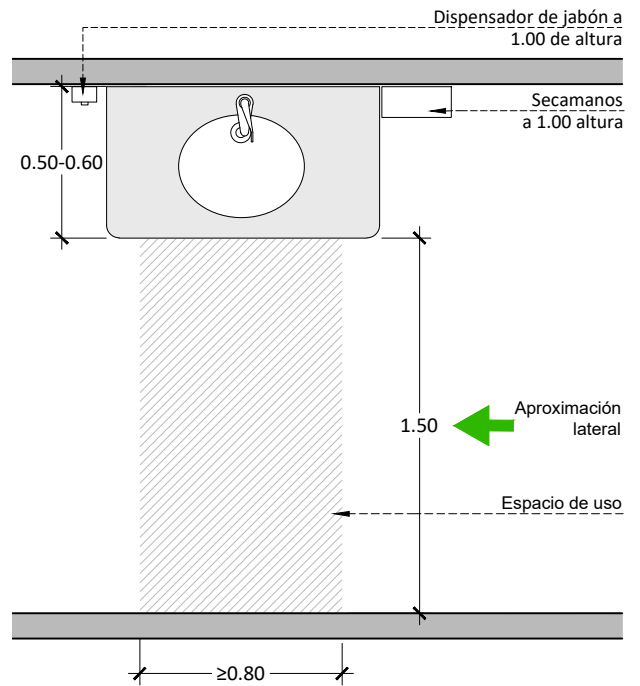
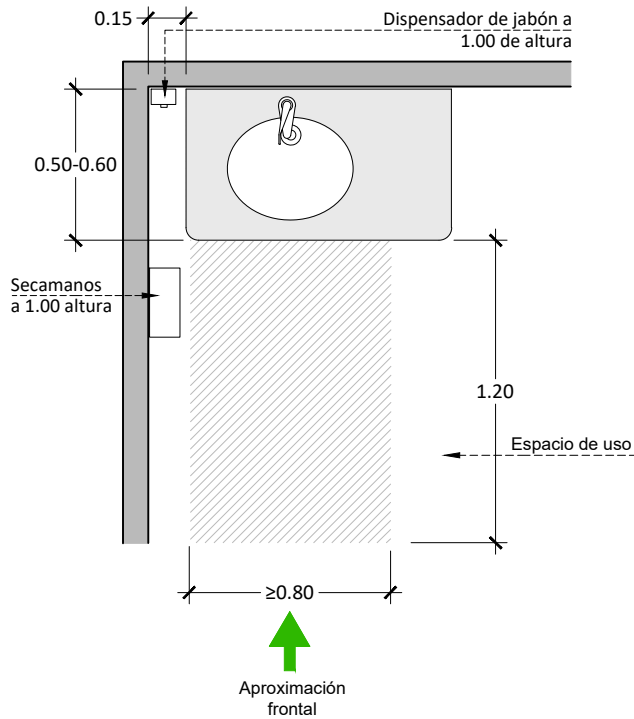
INODORO ACCESIBLE para realizar la transferencia, y con apoyo para la espalda



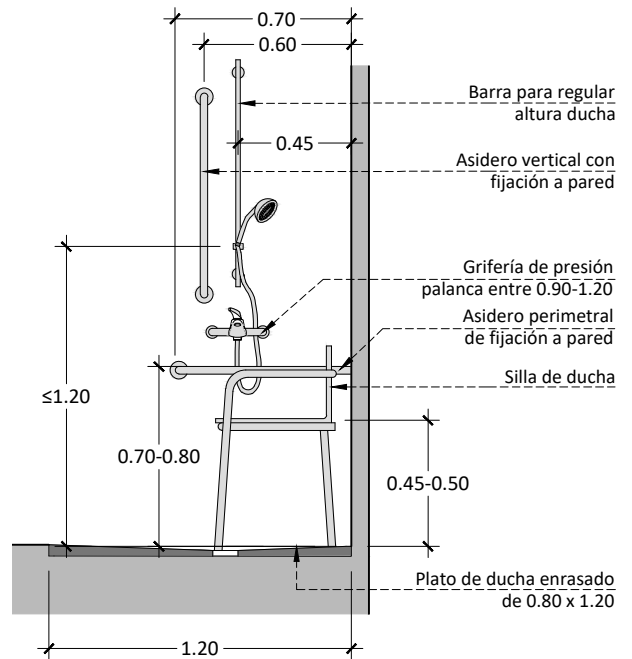
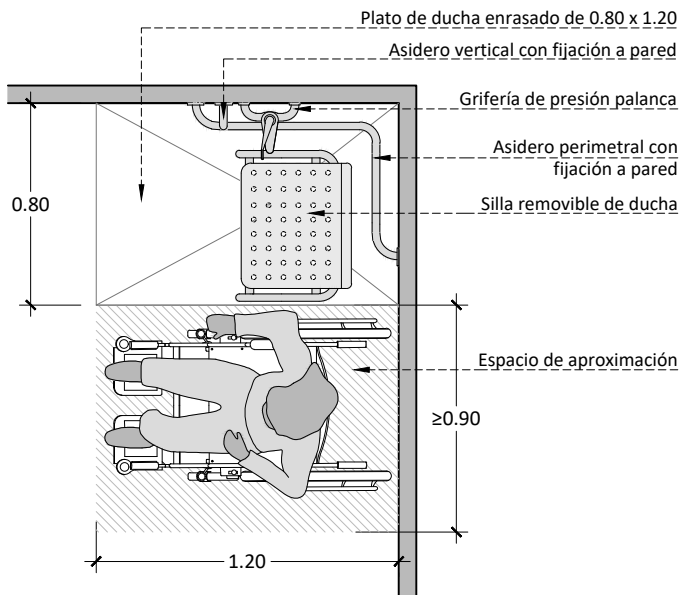
DETALLE LAVABO MURAL



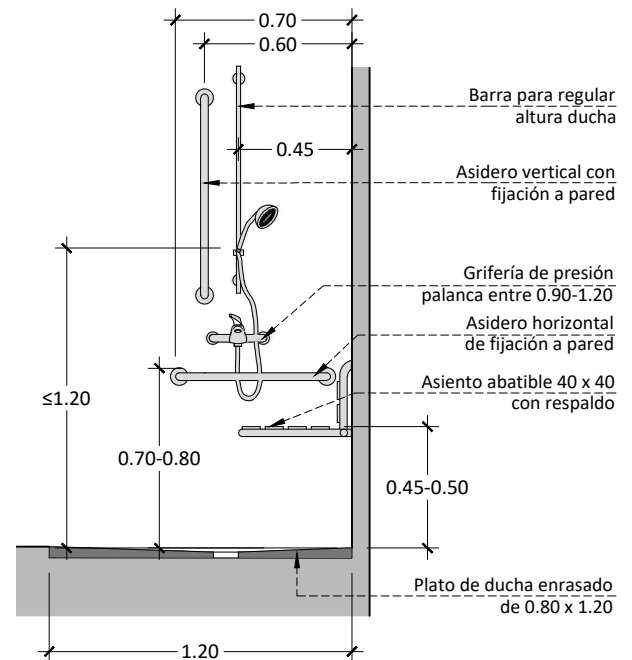
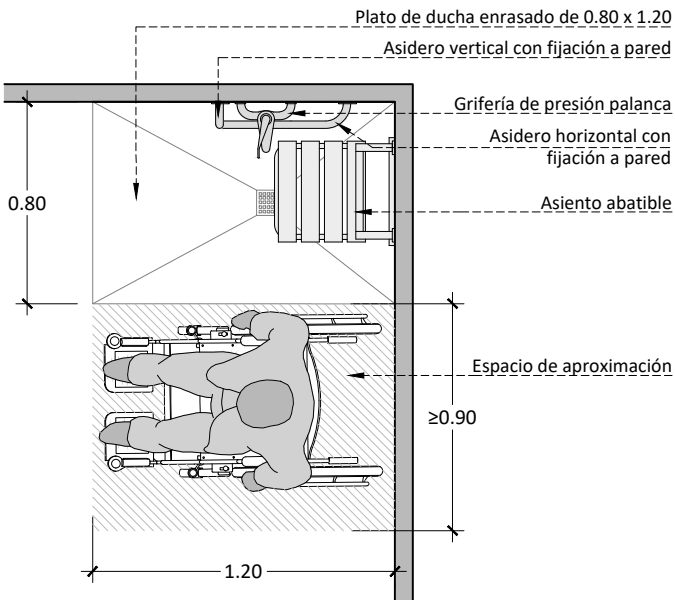
DETALLE LAVABO CON ENCIMERA



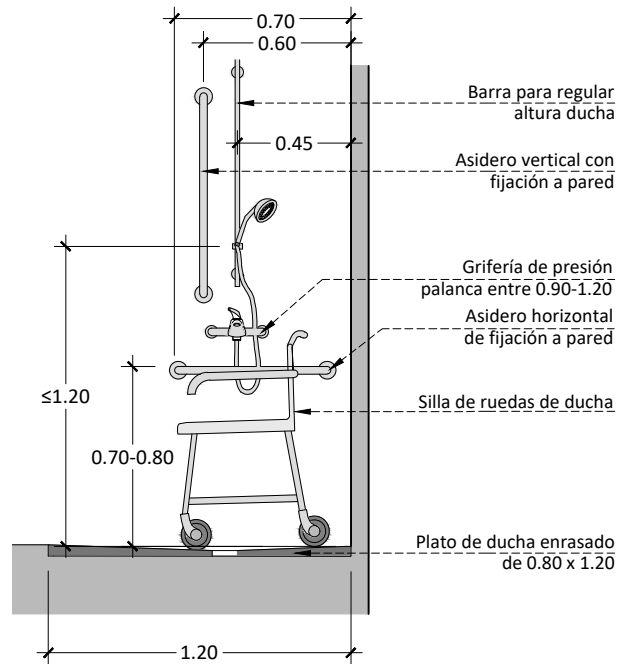
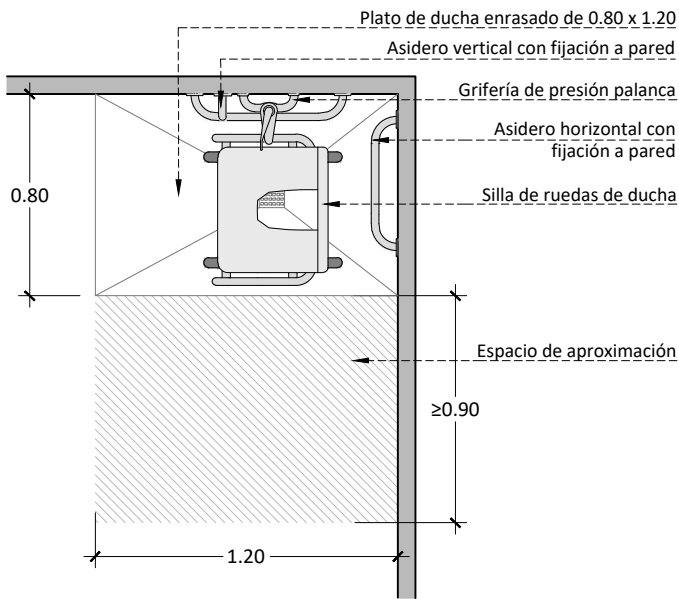
DUCHA CON SILLA REMOVIBLE



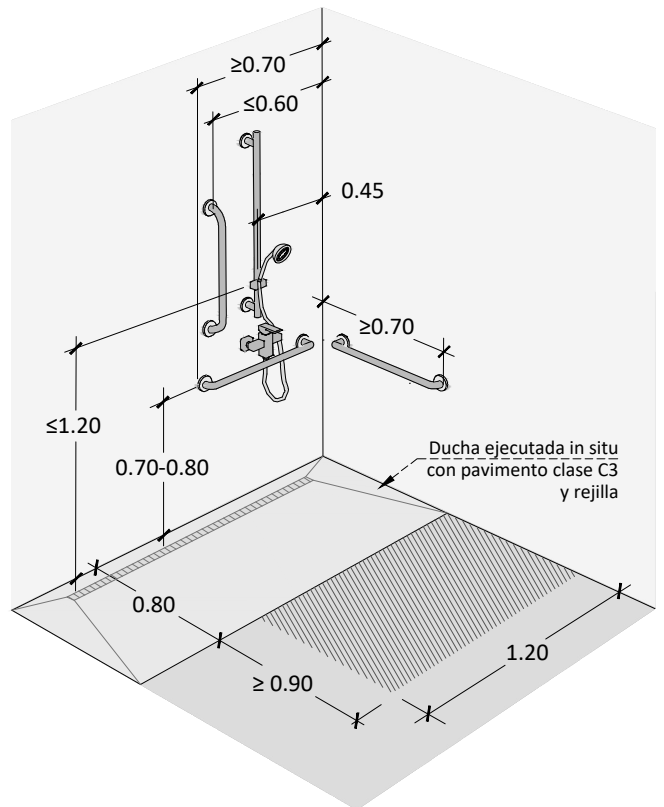
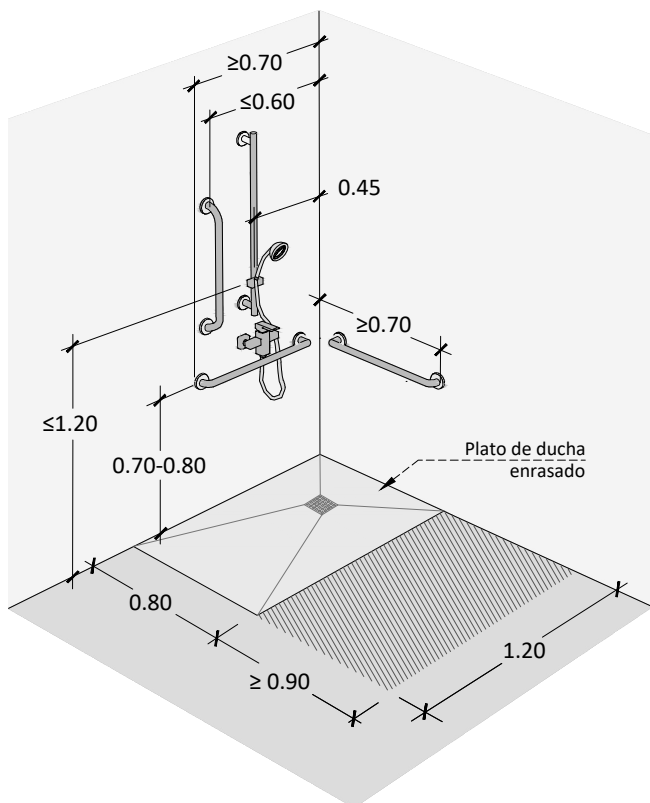
DUCHA CON ASIENTO ABATIBLE



DUCHA CON SILLA DE RUEDAS PARA BAÑO



COLOCACIÓN BARRAS



VESTUARIO PÚBLICO CON CAMBIADOR PARA ADULTOS

*Asidero horizontal con fijación a pared

Asiento abatible ducha

Dispositivo de aviso de emergencia con cordón

Plato de ducha enrasado
0.80 x 1.20

*Asidero abatible

Asiento altura 0.45

Pestillera de fácil
accionamiento

Barra para facilitar
apertura y cierre

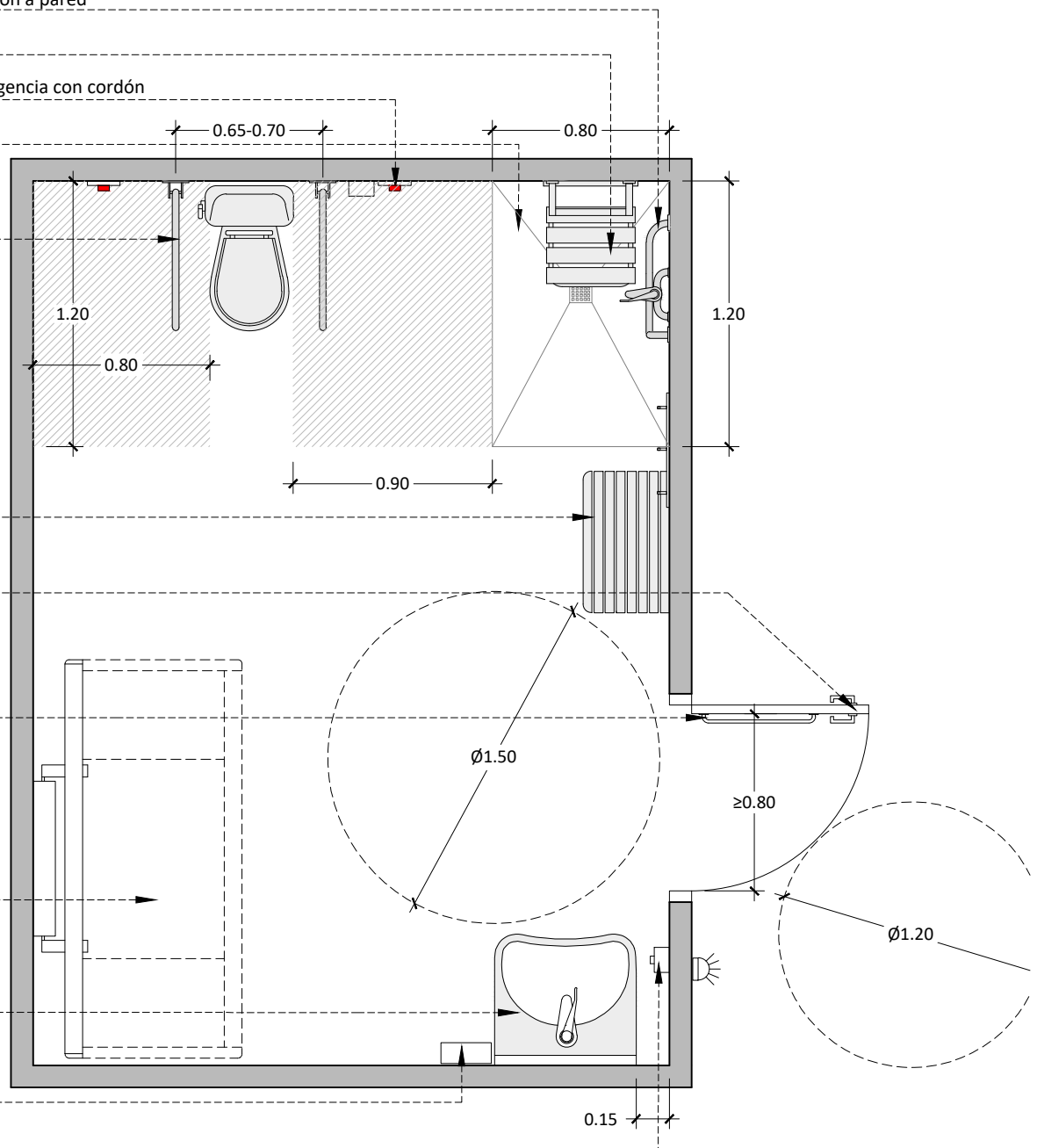
Cambiador para adultos
plegable 0.80 x 1.80

Lavabo sin pedestal con
grifería monomando de
fácil accionamiento

Secamanos a 1.00 altura

Dispensador de jabón
a 1.00 de altura

*Todas las barras de apoyo soportarán
una fuerza de 1kN en cualquier dirección



SEÑALIZACIÓN EXTERIOR EN CABINA



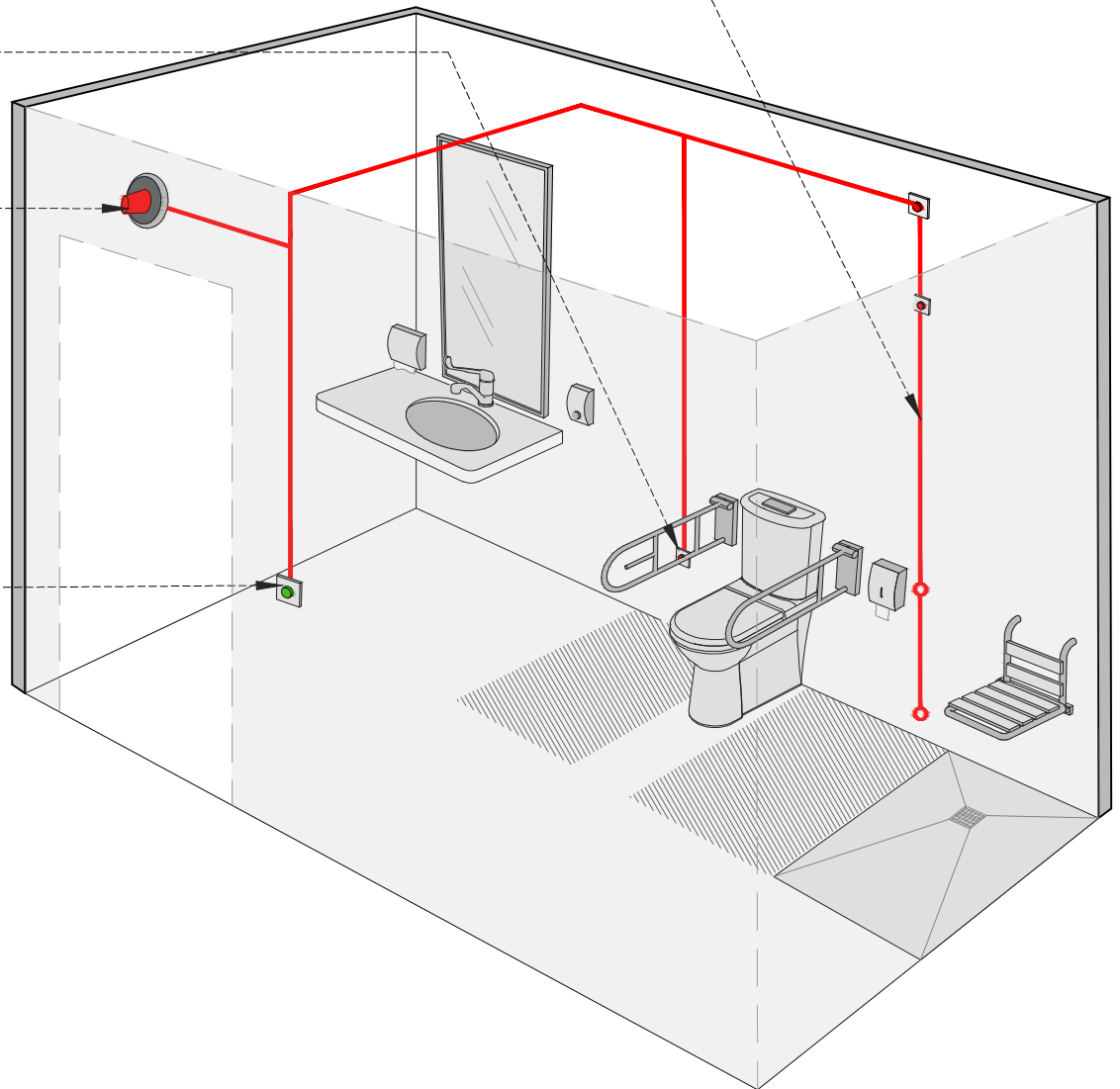
DISPOSITIVO DE AVISO DE EMERGENCIA

Cordón de llamada de auxilio en zona anexa a ducha con alcance entre 0.80-1.10 m.

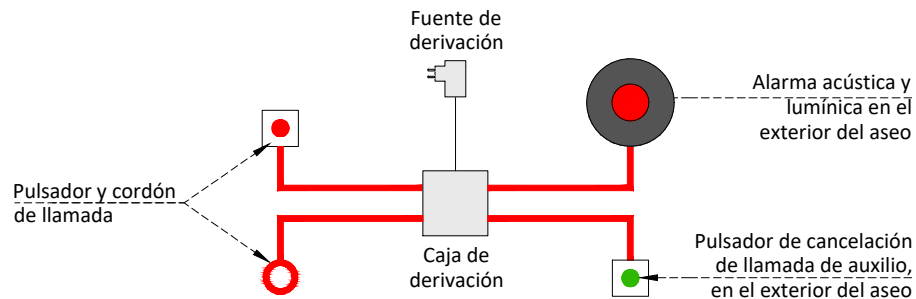
Pulsador interior de llamada de auxilio, este dispondrá de avisador lumínico que confirme que la alarma ha sido activada

Alarma acústica y lumínica en el exterior del aseo. Este dispositivo deberá ubicarse en una zona donde se garantice la presencia de personal que acuda al auxilio

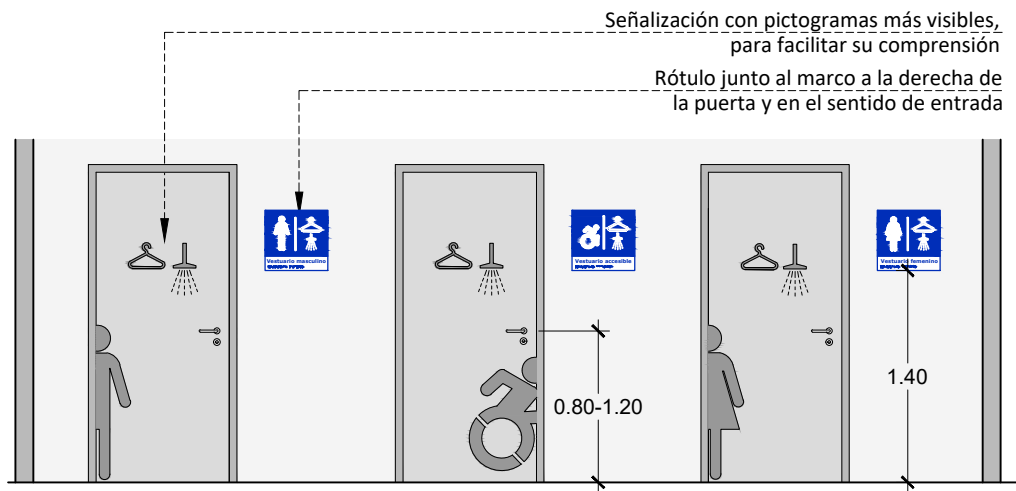
Pulsador de cancelación de llamada de auxilio, en el exterior del aseo



ESQUEMA DE FUNCIONAMIENTO



DETALLE SEÑALIZACIÓN PUERTAS EN VESTUARIOS



SEÑALIZACIÓN TIPO

