

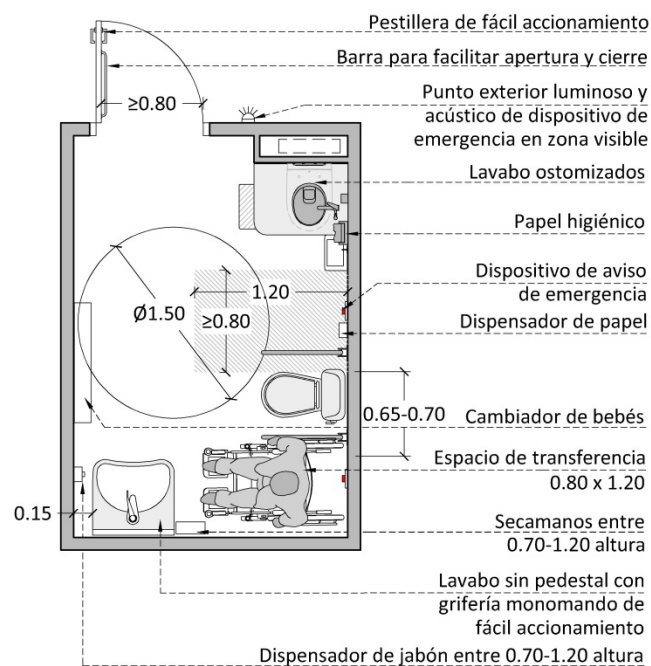


Aseo para Personas Ostomizadas

Generalidades

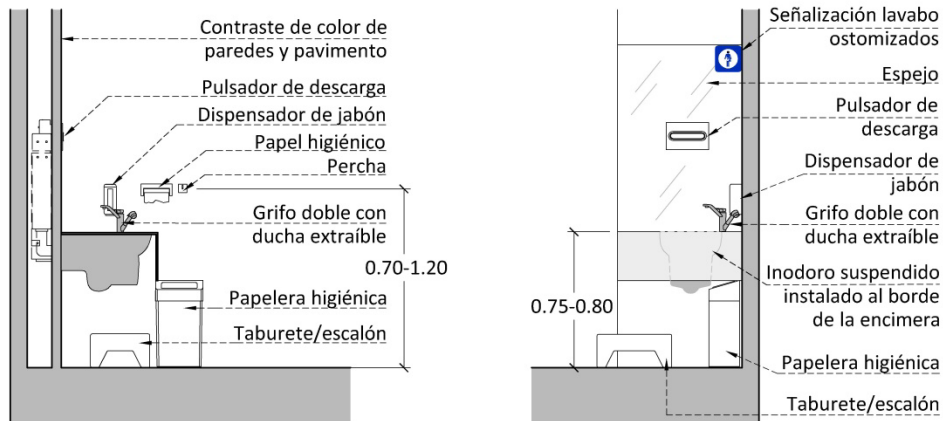
Teniendo en cuenta que existen discapacidades que no se ven pero que requieren de algunas necesidades que un aseo general no dispone, esta Área de Accesibilidad insta a dotar el aseo accesible de un aseo para personas ostomizadas que permita el uso del mismo por parte de un colectivo que demanda soluciones de este tipo en espacios públicos.

- En este sentido se propone que, siempre que sea posible, se instale **un aseo para personas ostomizadas dentro de la cabina accesible**. De esta forma se garantiza no solo responder a la demanda de este colectivo, sino dotar de un espacio inclusivo, accesible y multifuncional.
- Su instalación no podrá mermar la accesibilidad del espacio interior del aseo, de tal forma que se garantice el espacio libre de obstáculos en el que se pueda inscribir un círculo de **1,50 m**.



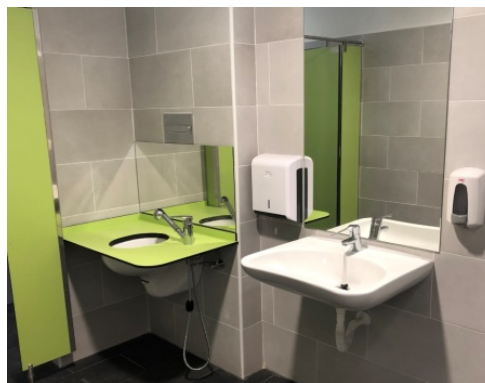
*Todas las barras de apoyo soportarán una fuerza de 1kN en cualquier dirección

- Se trata de una instalación muy sencilla, siempre y cuando se tenga en cuenta en fase de Proyecto, puesto que este dispositivo necesita el acople directo al bajante general de la red de saneamiento, dado que se trata de un inodoro.

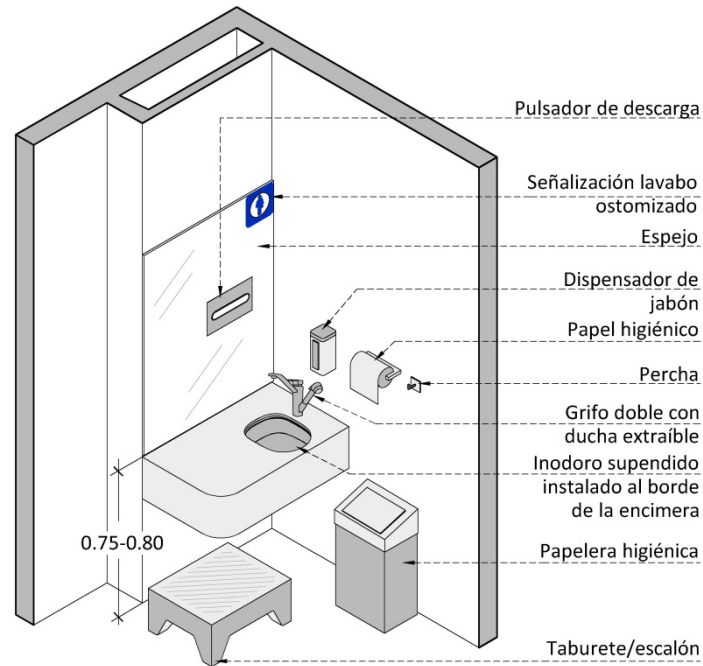


Los componentes de este dispositivo son los siguientes:

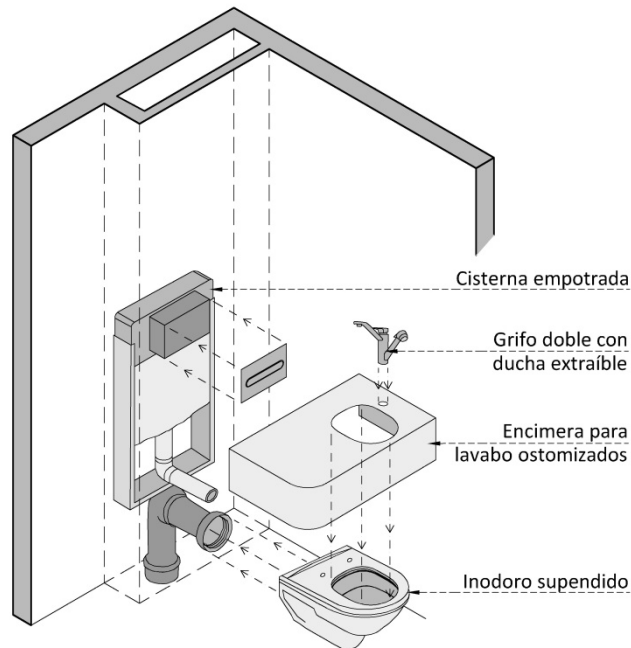
1. Un inodoro con fluxor encastrado bajo una encimera y situado a una altura de entre 0,75 - 0,80 m. Este inodoro puede ser un inodoro infantil.
2. Una ducha con grifo doble, un grifo para lavarse las manos y un grifo extraíble para favorecer la limpieza de la bolsa, que debe disponer de accionamiento en la cabeza de la ducha.
3. Espejo
4. Percha
5. Portarrollos de papel
6. Dispensador de jabón
7. Una banqueta por si alguien necesita subirse en ella.
8. Papelería



Aseo para personas ostomizadas Estación de Guaguas de Puerto de La Cruz



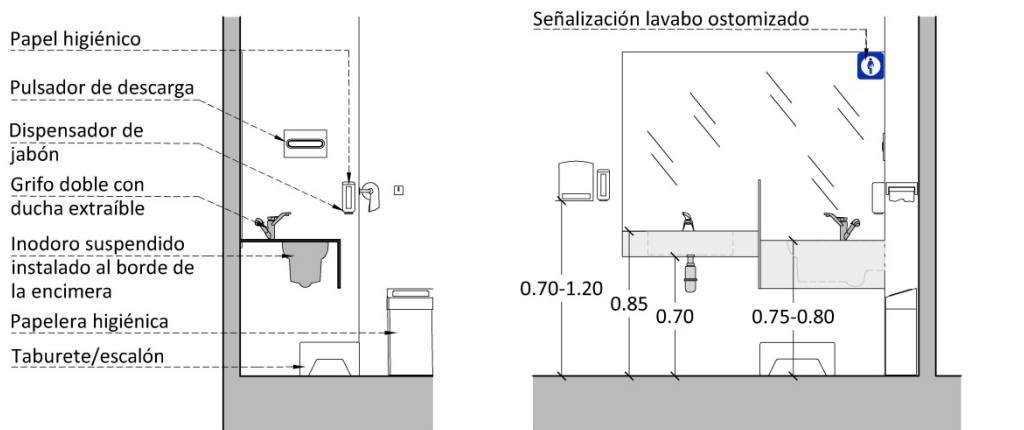
Isométrico aseo para personas ostomizadas



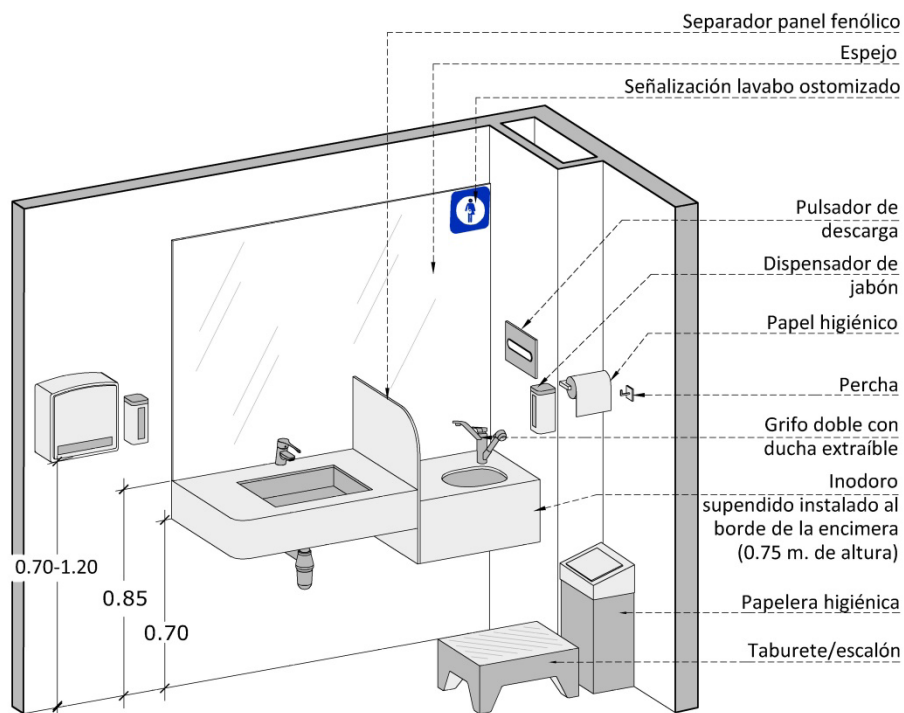
Despiece en isométrico de un aseo para personas ostomizadas

Prototipo Dispositivo para Personas Ostomizadas y Lavabo Accesible

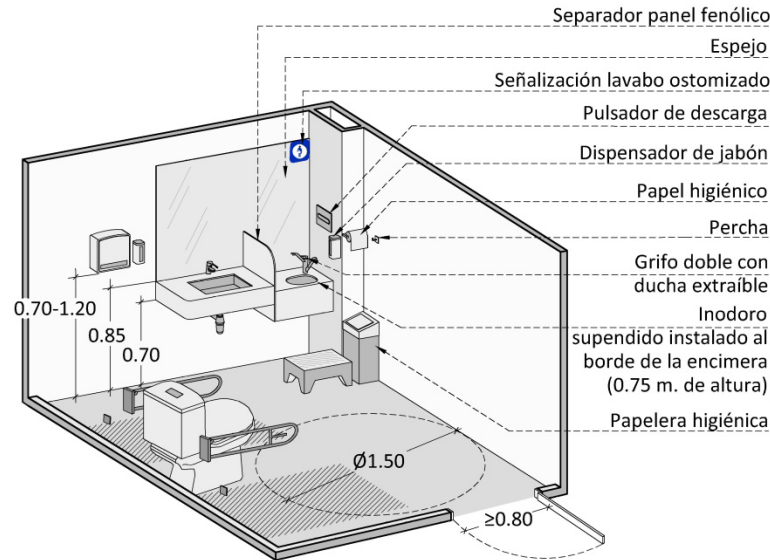
- Para favorecer la ejecución de las obras y con la intención de no duplicar los dispositivos comunes del lavabo accesible y del aseo para personas ostomizadas, ésta Área de Accesibilidad ha diseñado un prototipo que aúna ambas instalaciones:



Prototipo lavabo accesible y aseo para personas ostomizadas



Isométrico prototipo aseo para personas ostomizadas



Isométrico aseo accesible y prototipo aseo para personas ostomizadas

Señalización Prototipo

- Los aseos accesibles que dispongan en su interior de un aseo para personas ostomizadas, deberán disponer de la siguiente señalización:



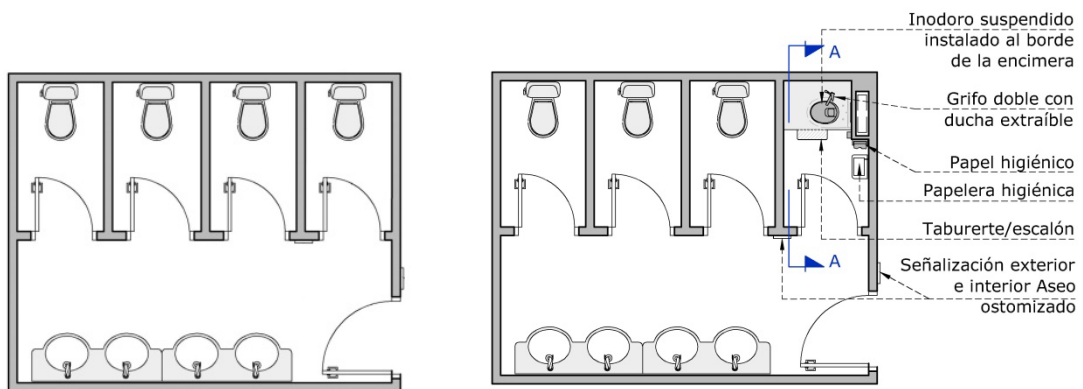
Aseo Accesible + Ostomizados + Cambiador de bebés



Aseo Accesible + Ostomizados

Aseo para Personas Ostomizadas en edificios existentes

- En aquellos edificios y establecimientos de uso público existentes, en los que se pretenda instalar un aseo para personas ostomizados en el aseo accesible y debido a las dimensiones del mismo no sea posible su inclusión, se podrá optar por adecuar una cabina del núcleo de aseos generales, eliminando el inodoro y sustituyéndolo por el aseo para personas ostomizadas.



Núcleo de Aseos Generales

Núcleo de aseos Generales con Aseo para Ostomizados

Señalización Aseo para Personas Ostomizadas

De esta forma, la puerta de acceso al núcleo de aseos y la puerta de la cabina para personas ostomizadas, deben disponer de la siguiente señalización:



Exterior Núcleo de Aseos Femenino



Cabina Aseo Ostomizados



Exterior Núcleo de Aseos Masculino



Cabina Aseo Ostomizados



Tabla resumen de los requerimientos

Aseo para Personas Ostomizadas		Requerimientos
Dispositivo	Inodoro suspendido bajo encimera. Encimera instalada a una altura entre 0,75 m - 0,80 m.	Si
	Grifo doble extraíble	Si
	Espejo situado a una altura de 0,90 m.	Si
	Percha situada a una altura de 1,20 m.	Si
	Portarrollos de papel higiénico	Si
	Dispensador de papel	Si
	Banqueta	Si
	Papelera	Si
Señalización	Señalización en el exterior	Símbolo personas ostomizadas.



ÍNDICE GRÁFICOS

E9.1-1 - Aseo Accesible de Uso Público con Aseo para Personas Ostomizadas (con inodoro frontal)

E9.1-2 - Aseo Accesible de Uso Público con Aseo para Personas Ostomizadas (con inodoro transversal)

E9.1-3 - Aseo Accesible de Uso Público con Aseo para Personas Ostomizadas. Detalles

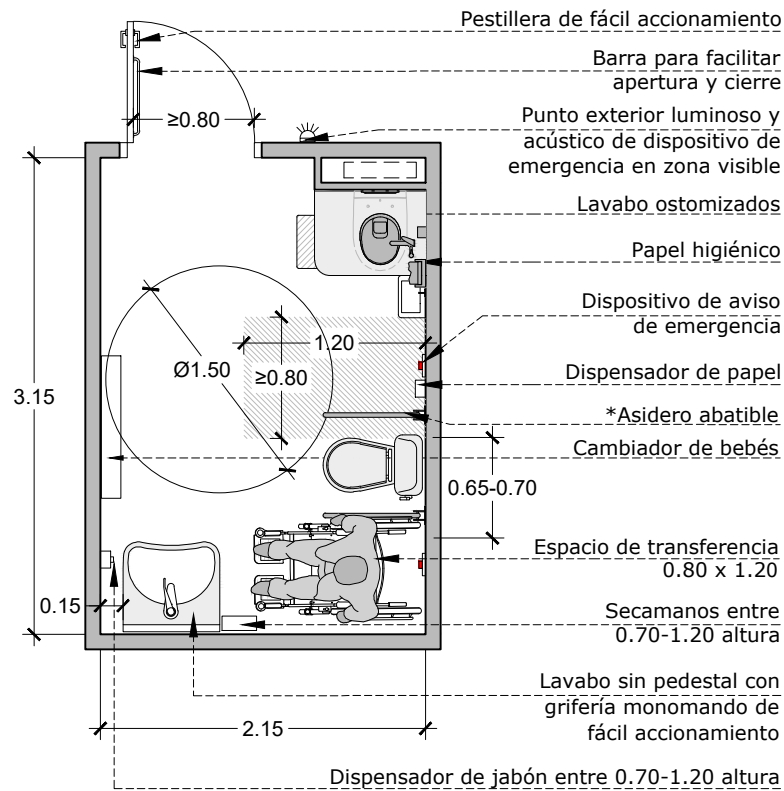
E9.1-4 - Aseo para Personas Ostomizadas en Cabina de Núcleo de Aseos General

E9.1-5 - Aseo Accesible de Uso Público con Prototipo (Lavabo Accesible + Aseo Ostomizados)

E9.1-6 - Aseo Accesible de Uso Público con Prototipo. Detalles (Lavabo Accesible + Aseo Ostomizados con Inodoro Transversal)

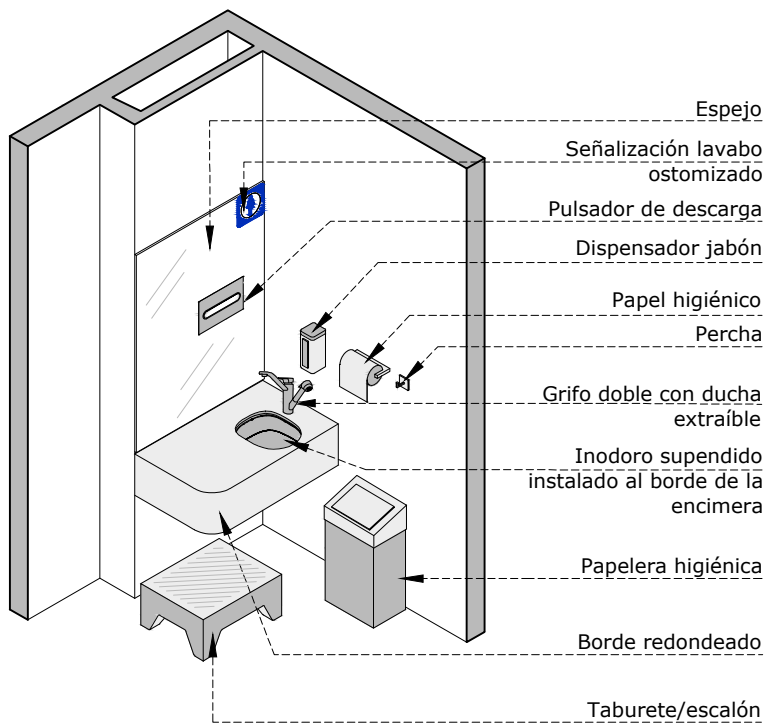
E9.1-7 - Aseo Accesible de Uso Público con Prototipo. Detalles (Lavabo Accesible + Aseo Ostomizados con Inodoro Frontal)

ASEO OSTOMIZADOS



*Todas las barras de apoyo soportarán una fuerza de 1kN en cualquier dirección

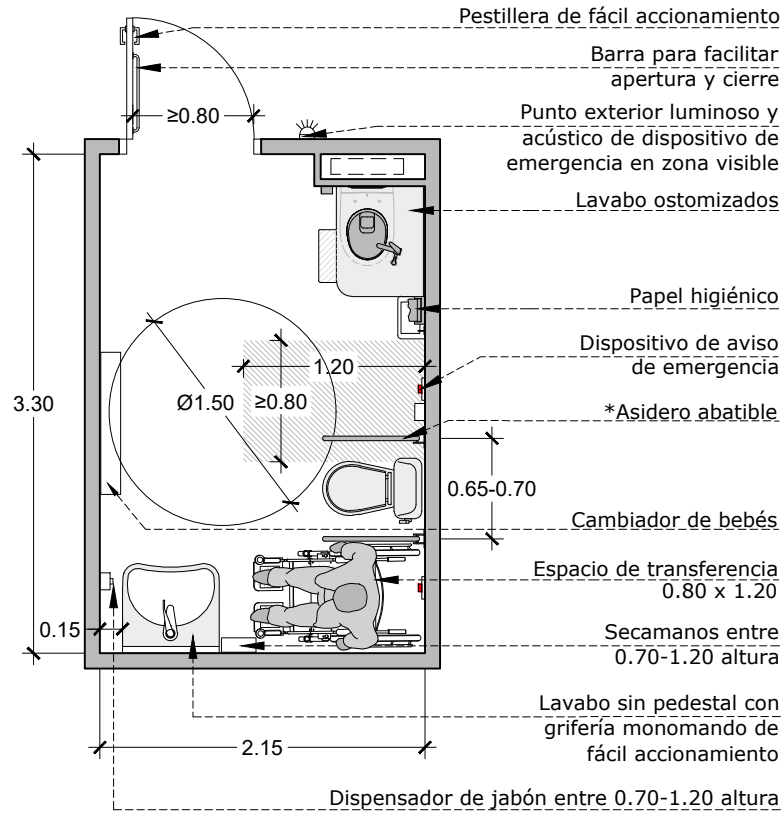
PERSPECTIVA



SEÑALIZACIÓN EXTERIOR EN CABINA

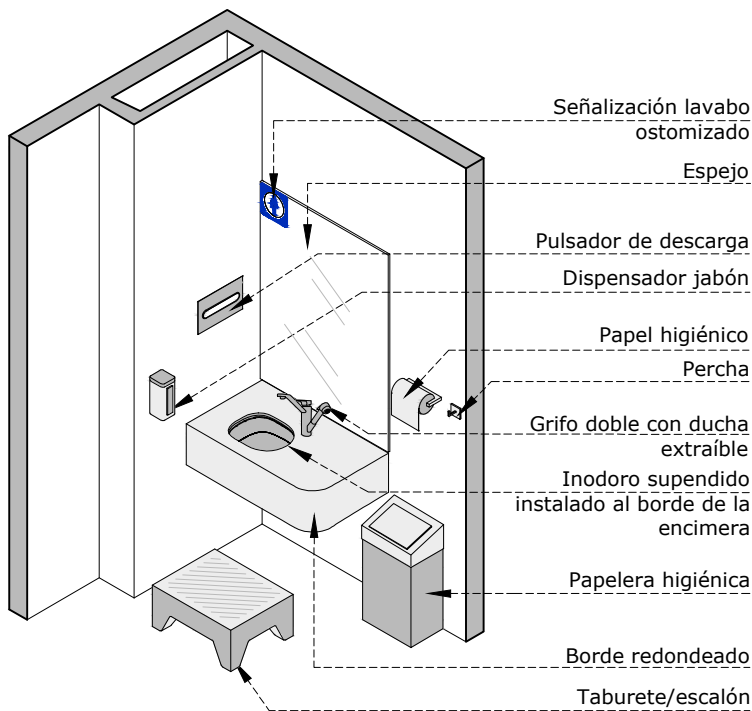


ASEO OSTOMIZADOS



*Todas las barras de apoyo soportarán una fuerza de 1kN en cualquier dirección

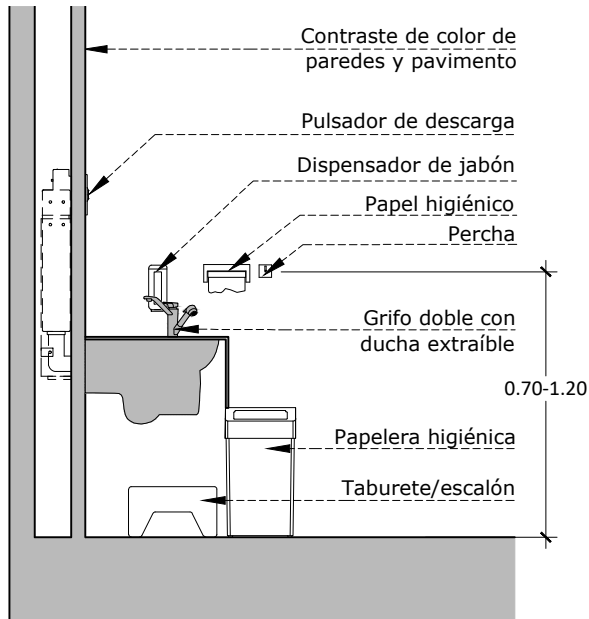
PERSPECTIVA



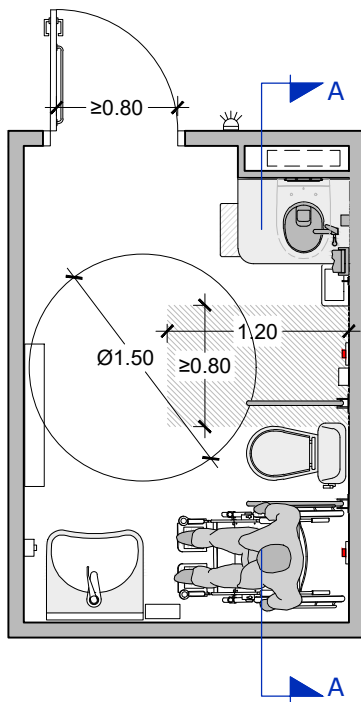
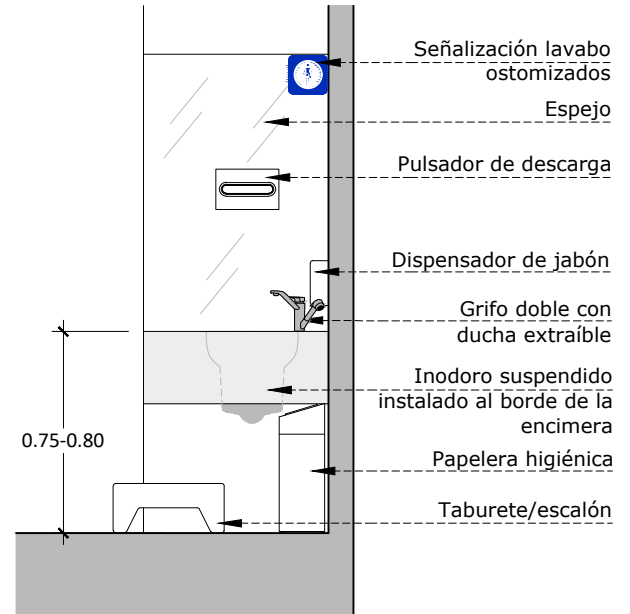
SEÑALIZACIÓN EXTERIOR EN CABINA



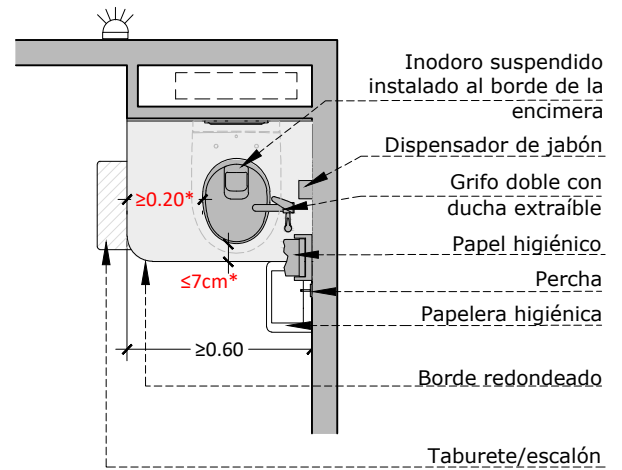
SECCIÓN A-A



ALZADO



PLANTA

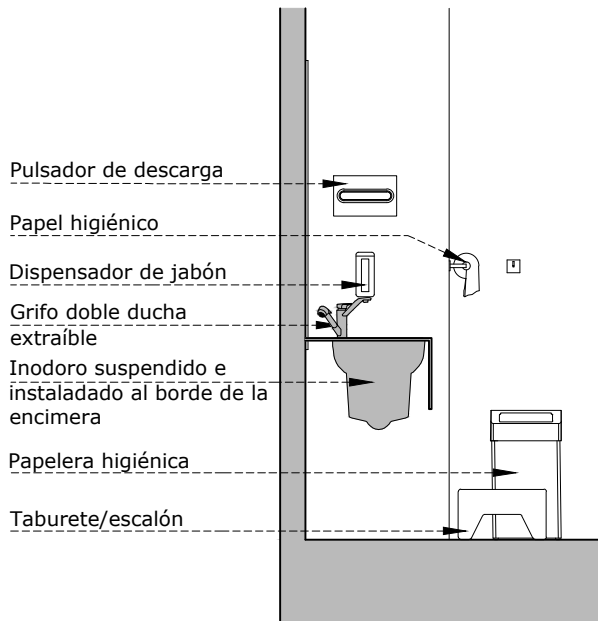


¡¡OJO!!

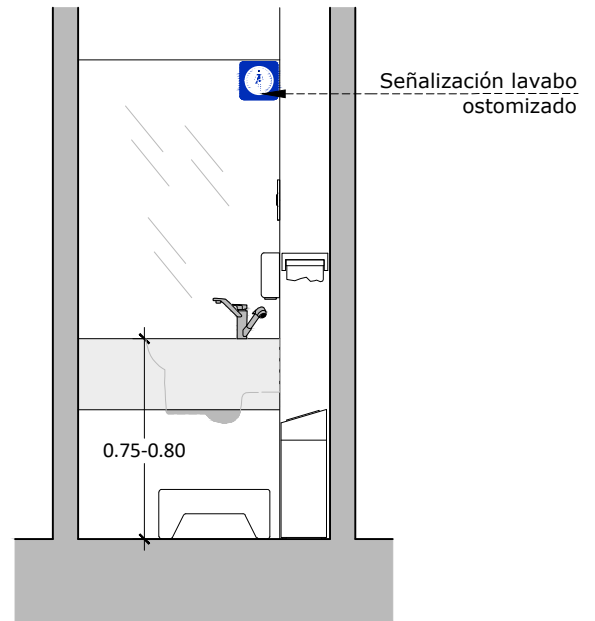
Para un uso correcto del mismo, el inodoro deberá estar colocado frontalmente a 7 cm como máximo del borde de la encimera, así como garantizar una superficie libre de apoyo de 20 cm como mínimo lateralmente



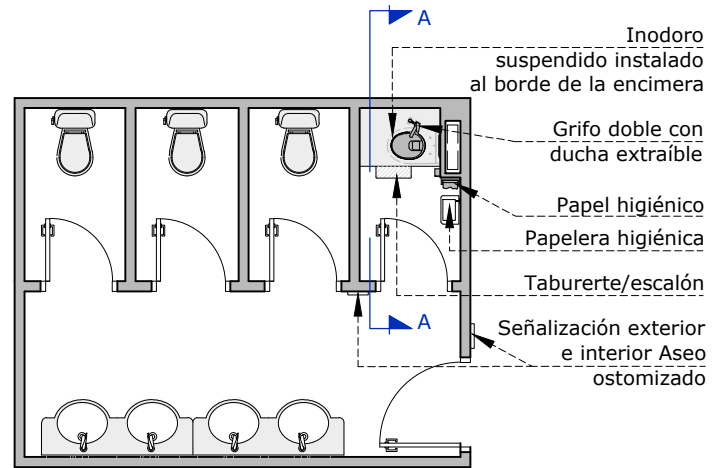
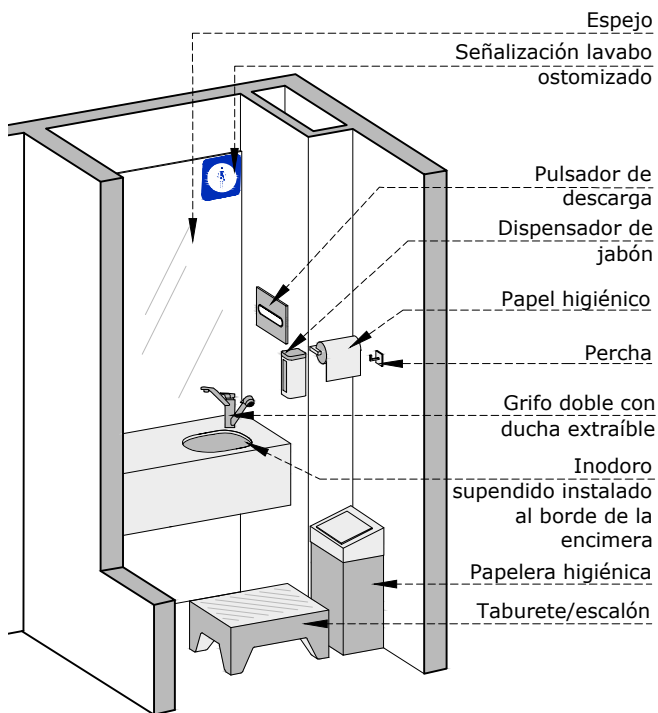
SECCIÓN A-A



ALZADO



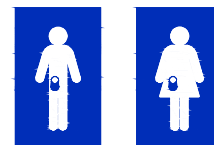
PERSPECTIVA



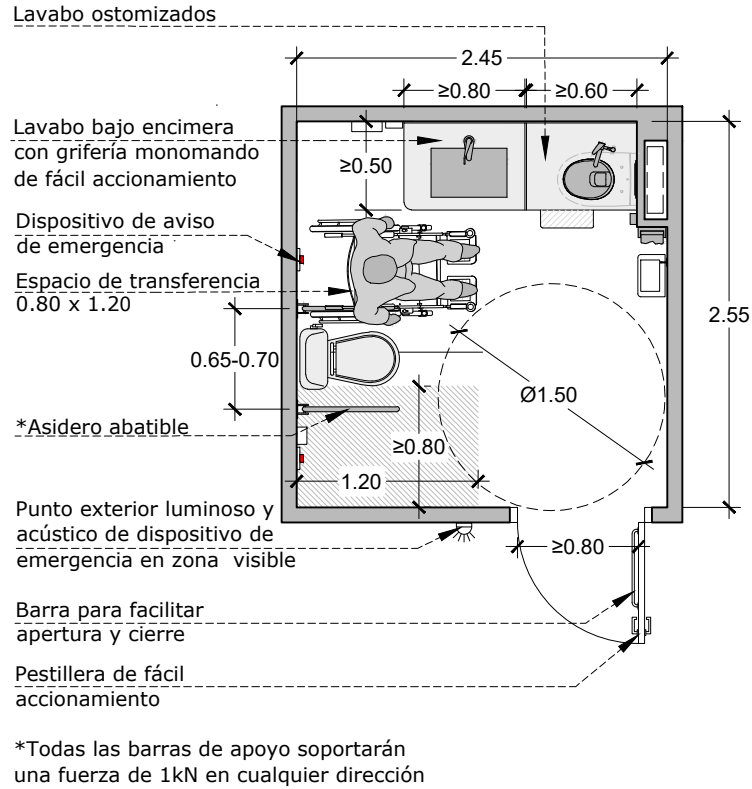
SEÑALIZACIÓN EXTERIOR NÚCLEO DE ASEOS



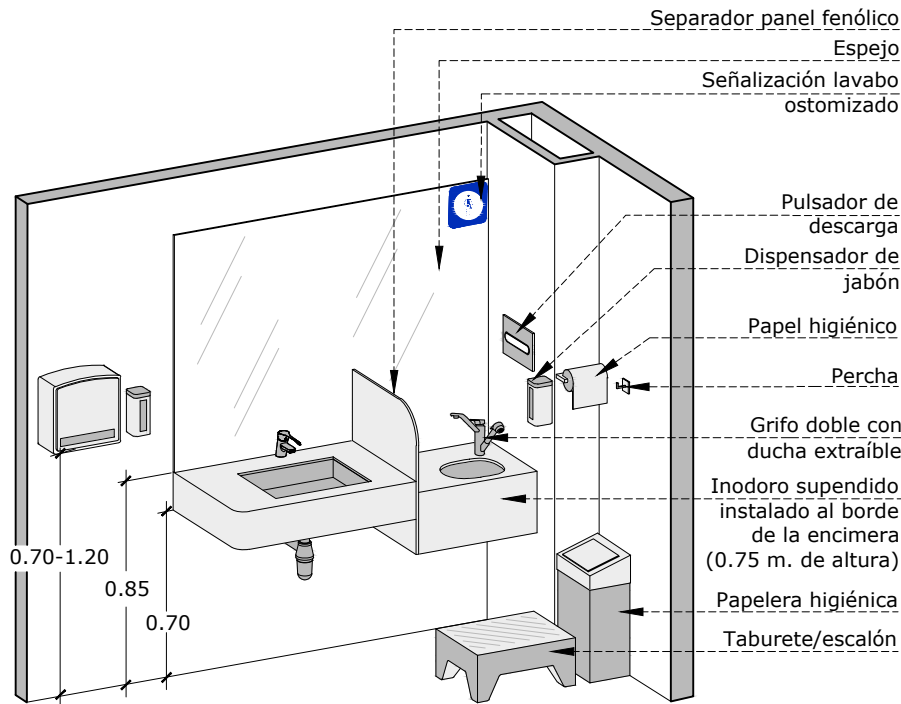
SEÑALIZACIÓN EN CABINA



PROTOTIPO



PERSPECTIVA



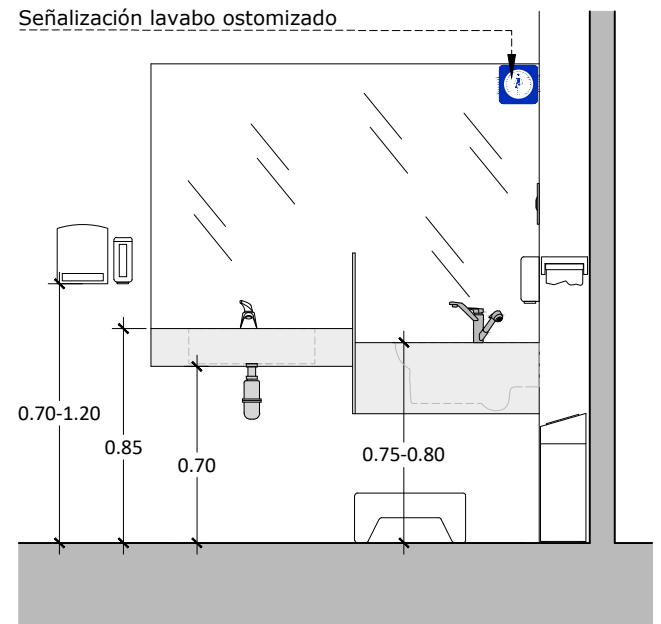
SEÑALIZACIÓN EXTERIOR EN CABINA



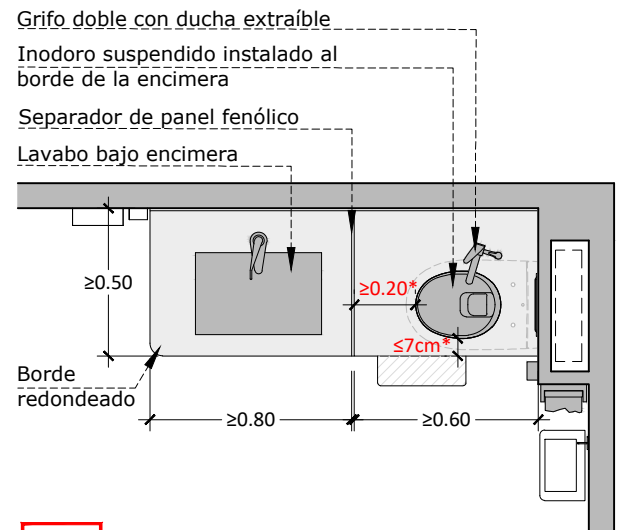
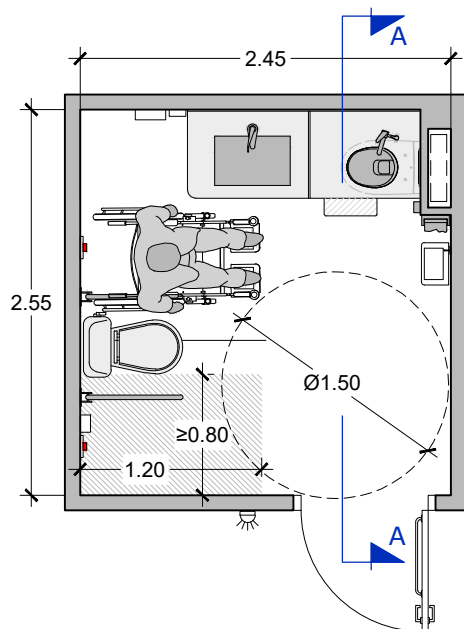
SECCIÓN A-A



ALZADO



PLANTA

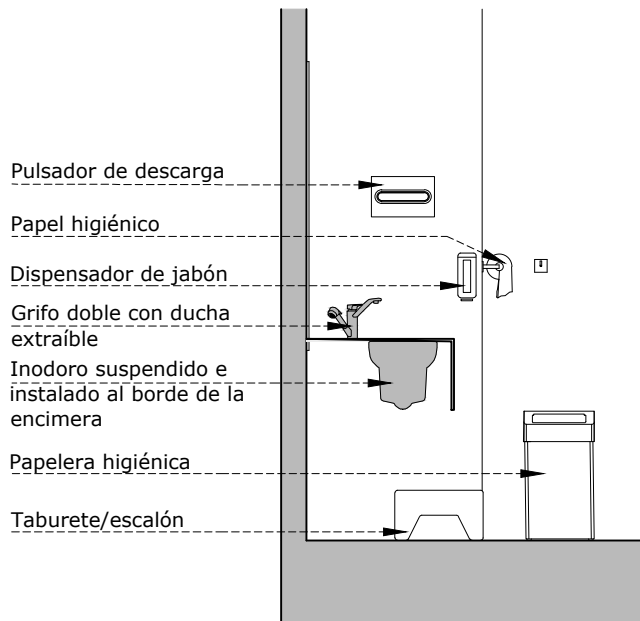


¡¡OJO!!

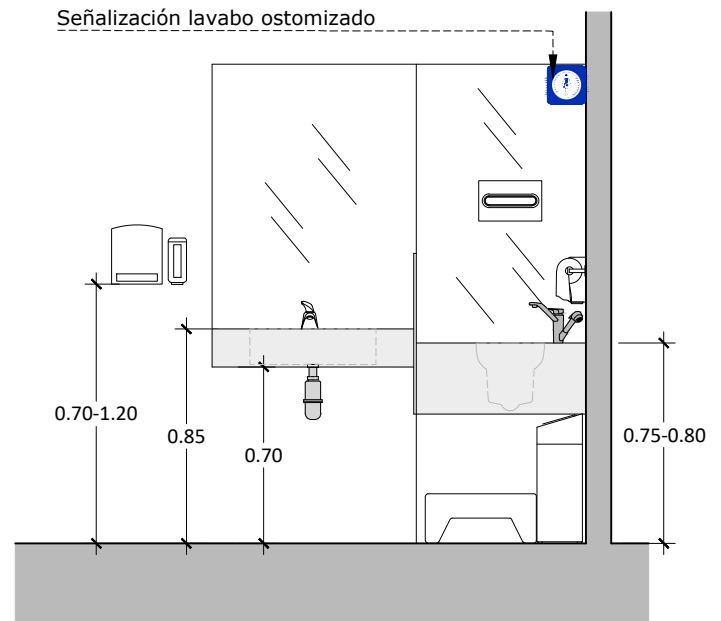
Para un uso correcto del mismo, el inodoro deberá estar colocado frontalmente a 7 cm como máximo del borde de la encimera, así como garantizar una superficie libre de apoyo de 20 cm como mínimo lateralmente



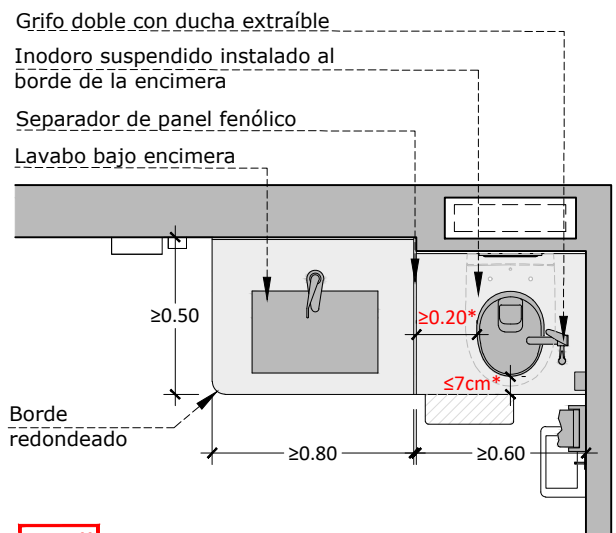
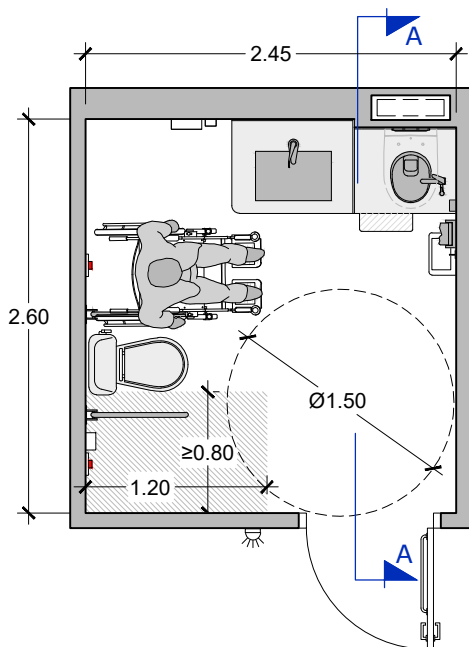
SECCIÓN A-A



ALZADO



PLANTA



¡¡OJO!!

Para un uso correcto del mismo, el inodoro deberá estar colocado frontalmente a 7 cm como máximo del borde de la encimera, así como garantizar una superficie libre de apoyo de 20 cm como mínimo lateralmente

