

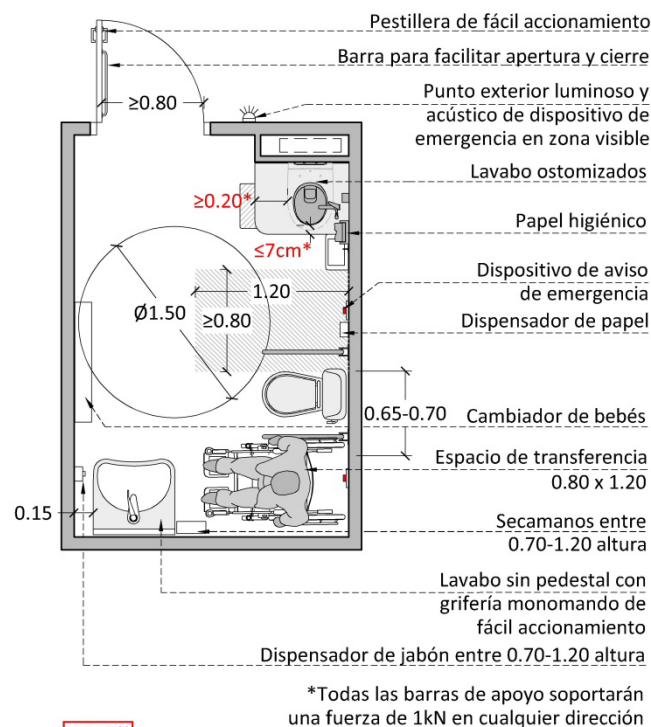


Aseo para Personas Ostomizadas

Generalidades

Teniendo en cuenta que existen discapacidades que no se ven pero que requieren de algunas necesidades que un aseo general no dispone, esta Área de Accesibilidad insta a dotar el aseo accesible de un aseo para personas ostomizadas que permita el uso del mismo por parte de un colectivo que demanda soluciones de este tipo en espacios públicos.

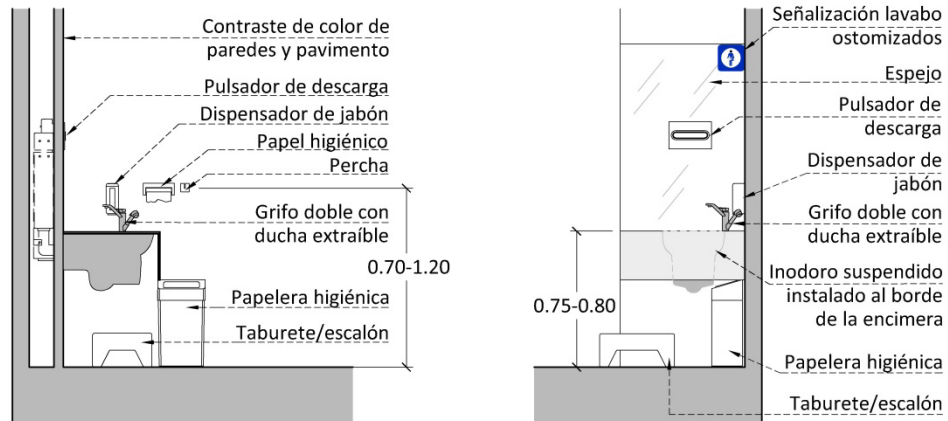
- En este sentido se propone que, siempre que sea posible, se instale **un aseo para personas ostomizadas dentro de la cabina accesible**. De esta forma se garantiza no solo responder a la demanda de este colectivo, sino dotar de un espacio inclusivo, accesible y multifuncional.
- Su instalación no podrá mermar la accesibilidad del espacio interior del aseo, de tal forma que se garantice el espacio libre de obstáculos en el que se pueda inscribir un círculo de **1,50 m**.



¡¡OJO!!

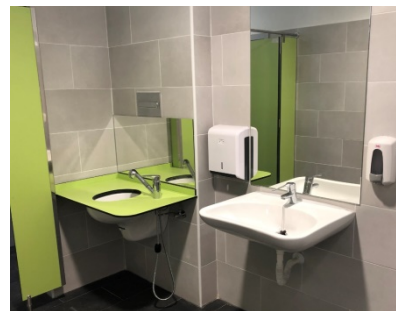
Para un uso correcto del mismo, el inodoro deberá estar colocado frontalmente a ***7 cm** como máximo del borde de la encimera, así como garantizar una superficie libre de apoyo de ***20 cm** como mínima lateralmente

- Se trata de una instalación muy sencilla, siempre y cuando se tenga en cuenta en fase de Proyecto, puesto que este dispositivo necesita el acople directo al bajante general de la red de saneamiento, dado que se trata de un inodoro.

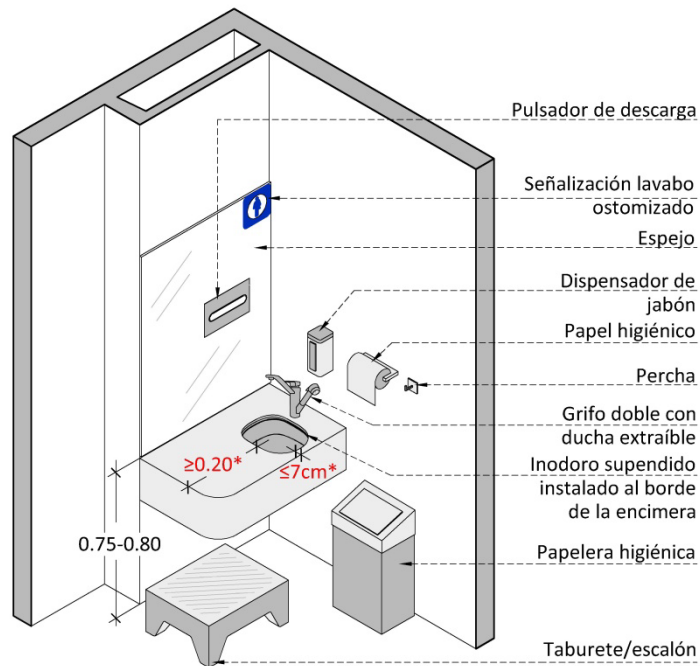


Los componentes de este dispositivo son los siguientes:

1. Un inodoro con fluxor encastrado bajo una encimera y situado a una altura de entre 0,75 - 0,80 m. Este inodoro puede ser un inodoro infantil.
2. Una ducha con grifo doble, un grifo para lavarse las manos y un grifo extraíble para favorecer la limpieza de la bolsa, que debe disponer de accionamiento en la cabeza de la ducha.
3. Espejo
4. Percha
5. Portarrollos de papel
6. Dispensador de jabón
7. Una banqueta por si alguien necesita subirse en ella.
8. Papelera



Aseo para personas ostomizadas Estación de Guaguas de Puerto de La Cruz



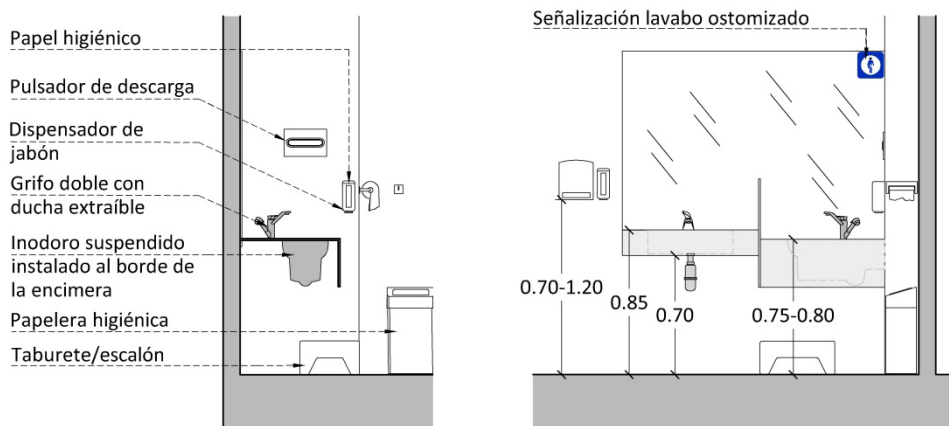
¡¡OJO!!

Para un uso correcto del mismo, el inodoro deberá estar colocado frontalmente a ***7 cm** como máximo del borde de la encimera, así como garantizar una superficie libre de apoyo de ***20 cm** como mínima lateralmente

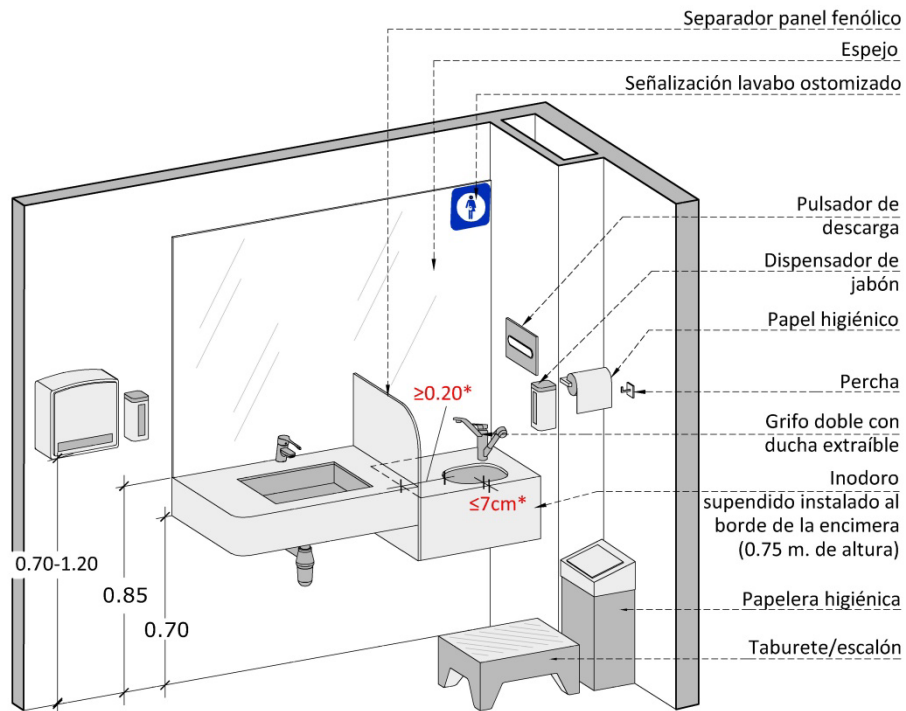
Isométrico aseo para personas ostomizadas

Prototipo Dispositivo para Personas Ostomizadas y Lavabo Accesible

- Para favorecer la ejecución de las obras y con la intención de no duplicar los dispositivos comunes del lavabo accesible y del aseo para personas ostomizadas, ésta Área de Accesibilidad ha diseñado un prototipo que aúna ambas instalaciones:



Prototipo lavabo accesible y aseo para personas ostomizadas



¡¡OJO!!

Para un uso correcto del mismo, el inodoro deberá estar colocado frontalmente a ***7 cm** como máximo del borde de la encimera, así como garantizar una superficie libre de apoyo de ***20 cm** como mínima lateralmente

Isométrico prototipo aseo para personas ostomizadas

Señalización Prototipo

- Los aseos accesibles que dispongan en su interior de un aseo para personas ostomizadas, deberán disponer de la siguiente señalización:



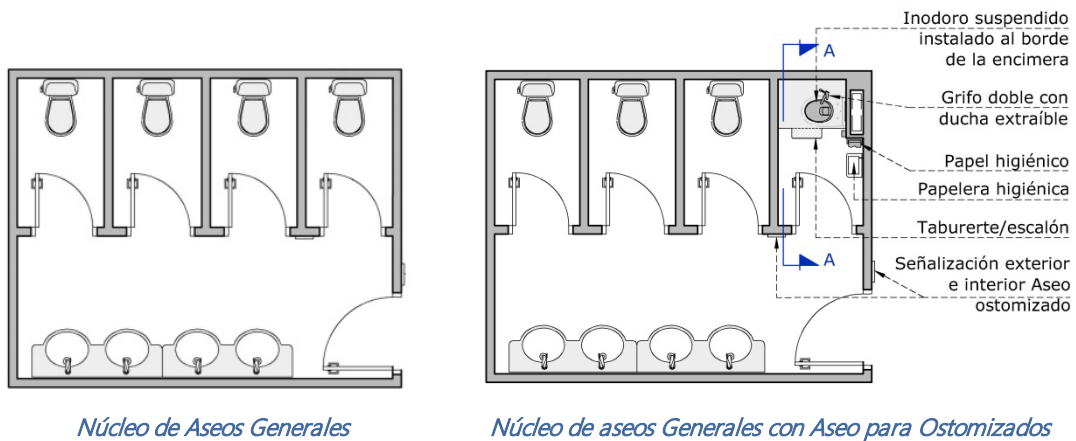
Aseo Accesible + Ostomizados + Cambiador de bebés



Aseo Accesible + Ostomizados

Aseo para Personas Ostomizadas en edificios existentes

- En aquellos edificios y establecimientos de uso público existentes, en los que se pretenda instalar un aseo para personas ostomizadas en el aseo accesible y debido a las dimensiones del mismo no sea posible su inclusión, se podrá optar por adecuar una cabina del núcleo de aseos generales, eliminando el inodoro y sustituyéndolo por el aseo para personas ostomizadas.



Señalización Aseo para Personas Ostomizadas

De esta forma, la puerta de acceso al núcleo de aseos y la puerta de la cabina para personas ostomizadas, deben disponer de la siguiente señalización:



Exterior Núcleo de Aseos Femenino



Cabina Aseo Ostomizados



Exterior Núcleo de Aseos Masculino



Cabina Aseo Ostomizados



Tabla resumen de los requerimientos

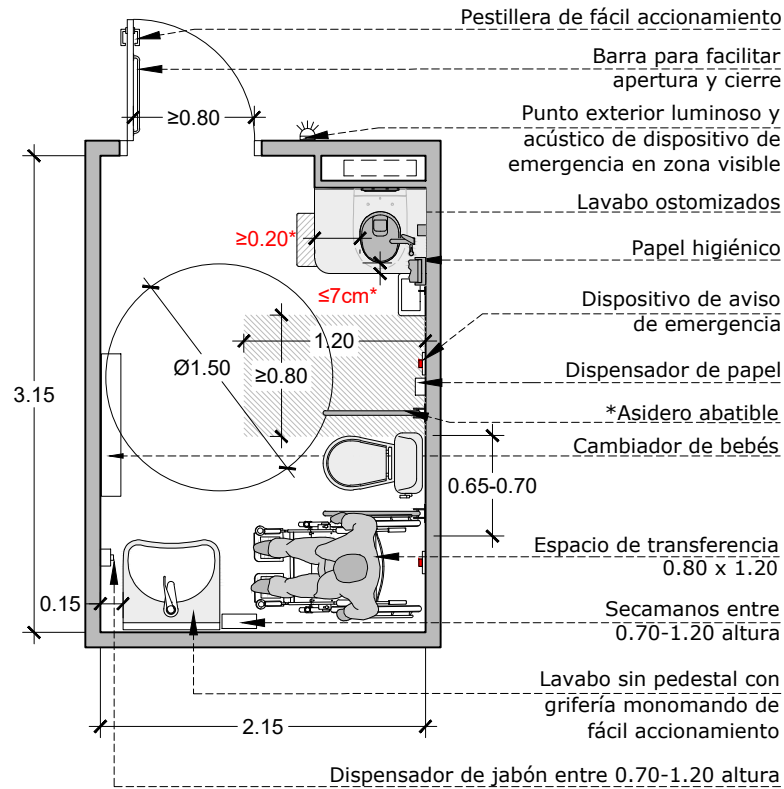
Aseo para Personas Ostomizadas		Requerimientos
Dispositivo	Inodoro bajo encimera. Encimera instalada a una altura entre 0,75 m - 0,80 m.	Si
	Grifo doble extraíble	Si
	Espejo situado a una altura de 0,90 m.	Si
	Percha situada a una altura de 1,20 m.	Si
	Portarrollos de papel higiénico	Si
	Dispensador de papel	Si
	Banqueta	Si
	Papelera	Si
Señalización	Señalización en el exterior	Símbolo personas ostomizadas.



ÍNDICE GRÁFICOS

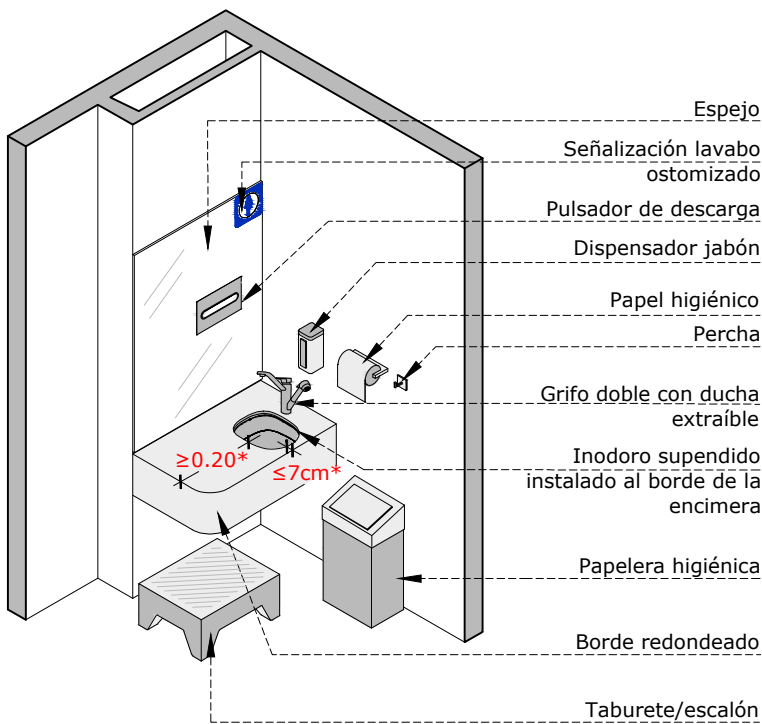
- E9.1-1 - Aseo Accesible de Uso Público con Aseo para Personas Ostomizadas (inodoro frontal)
- E9.1-2 - Aseo Accesible de Uso Público con Aseo para Personas Ostomizadas (inodoro transversal)
- E9.1-3 - Aseo Accesible de Uso Público con Aseo para Personas Ostomizadas. Detalles
- E9.1-4 - Aseo para Personas Ostomizadas en Cabina de Núcleo de Aseos General
- E9.1-5 - Aseo Accesible de Uso Público con Prototipo (Lavabo Accesible + Aseo Ostomizados)
- E9.1-6 - Aseo Accesible de Uso Público con Prototipo. Detalles (Lavabo Accesible + Aseo Ostomizados con Inodoro Transversal)
- E9.1-7 - Aseo Accesible de Uso Público con Prototipo. Detalles (Lavabo Accesible + Aseo Ostomizados con Inodoro Frontal)

ASEO OSTOMIZADOS



*Todas las barras de apoyo soportarán una fuerza de 1kN en cualquier dirección

PERSPECTIVA



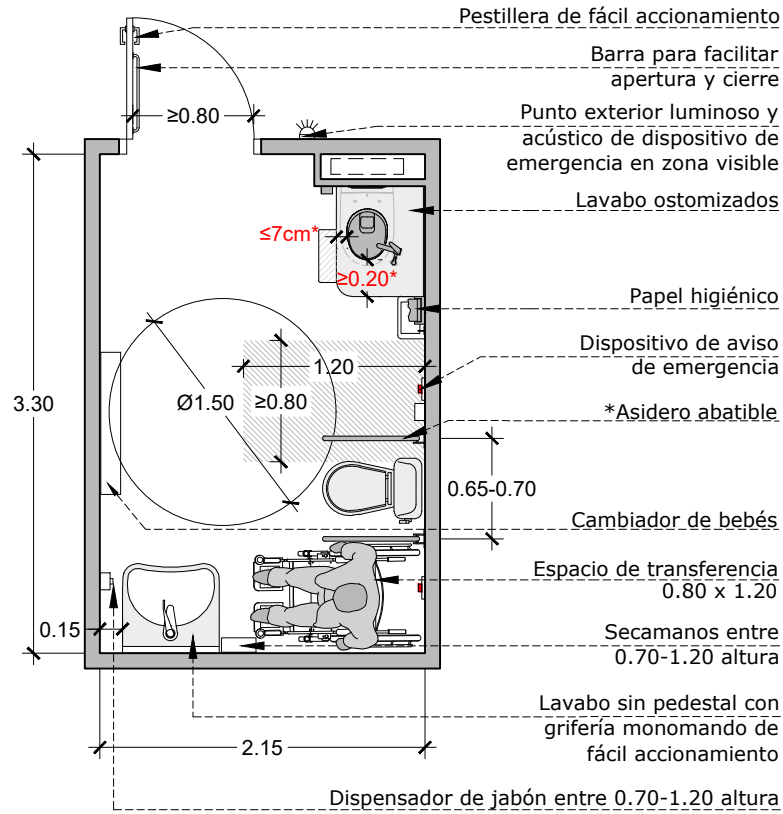
¡¡OJO!!

Para un uso correcto del mismo, el inodoro deberá estar colocado frontalmente a 7 cm como máximo del borde de la encimera, así como garantizar una superficie libre de apoyo de 20 cm como mínimo lateralmente

SEÑALIZACIÓN EXTERIOR EN CABINA

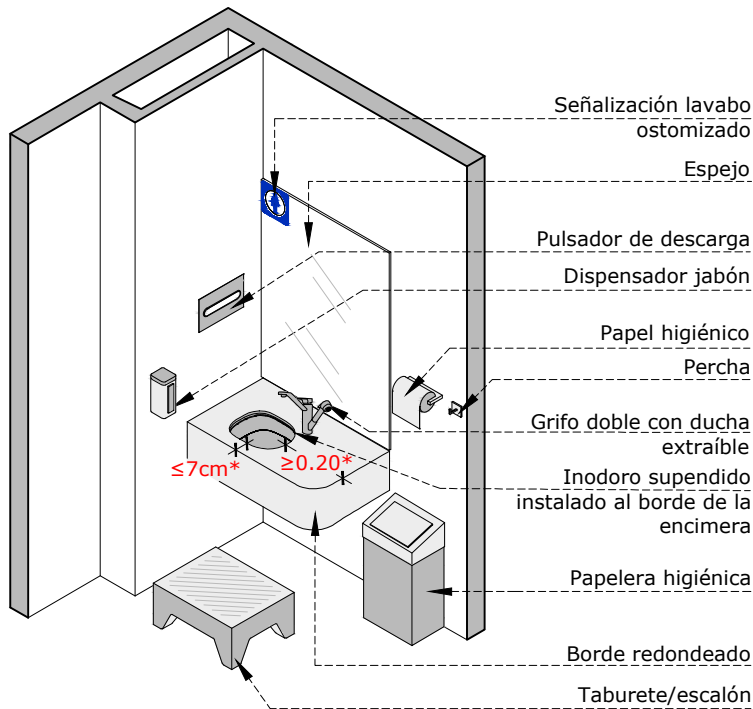


ASEO OSTOMIZADOS



*Todas las barras de apoyo soportarán una fuerza de 1kN en cualquier dirección

PERSPECTIVA



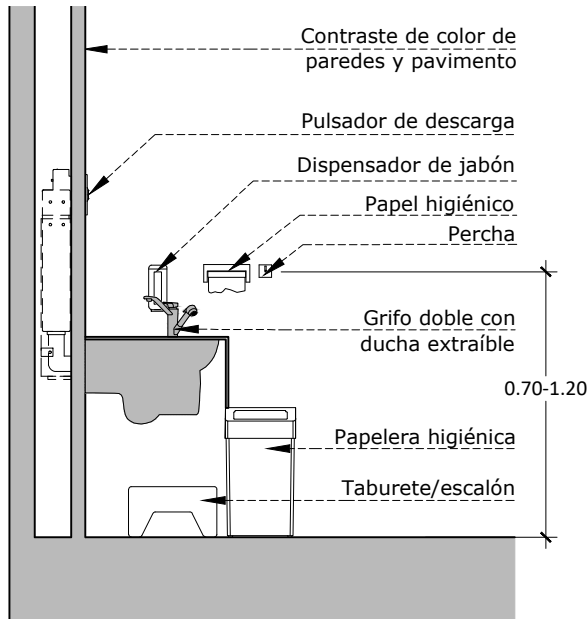
¡¡OJO!!

Para un uso correcto del mismo, el inodoro deberá estar colocado frontalmente a 7 cm como máximo del borde de la encimera, así como garantizar una superficie libre de apoyo de 20 cm como mínimo lateralmente

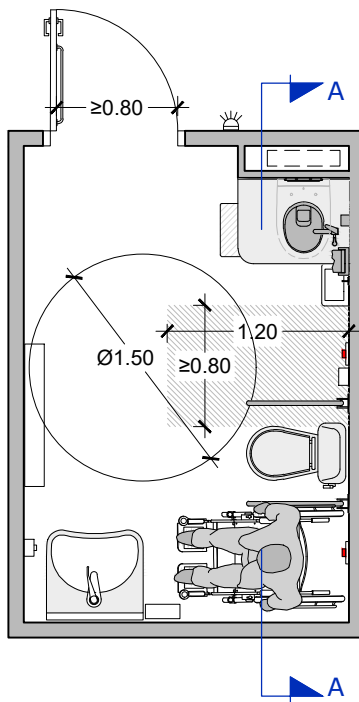
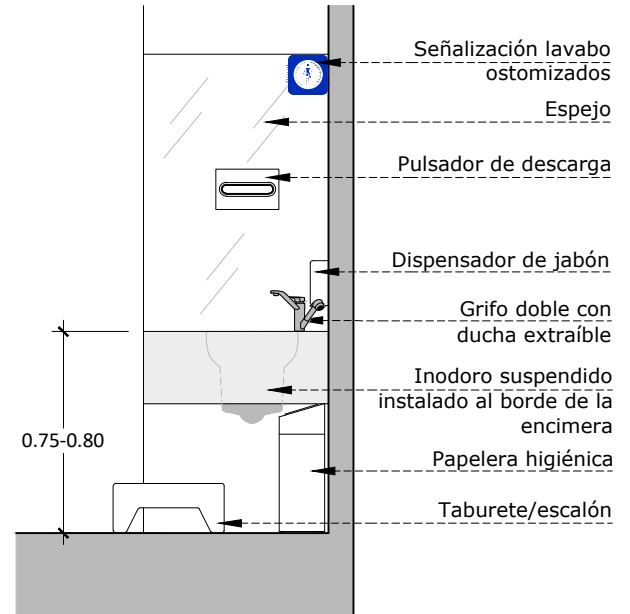
SEÑALIZACIÓN EXTERIOR EN CABINA



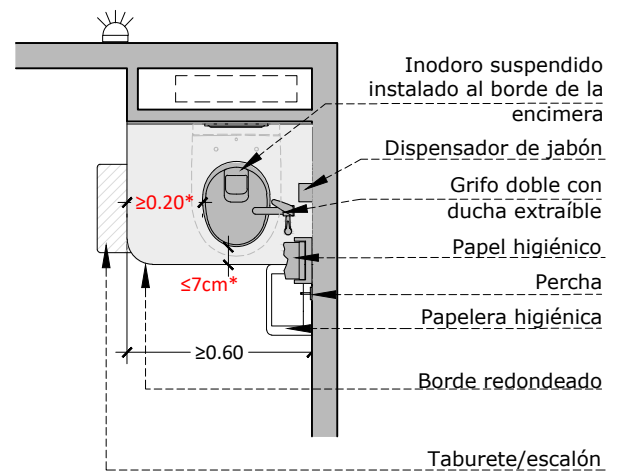
SECCIÓN A-A



ALZADO



PLANTA

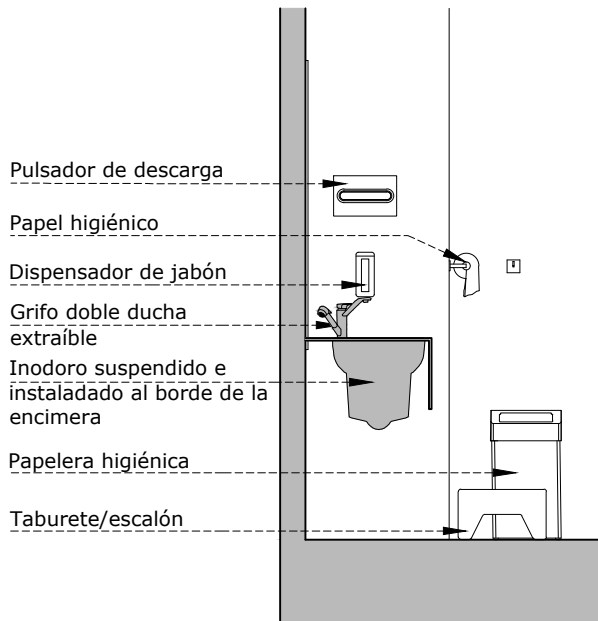


¡¡OJO!!

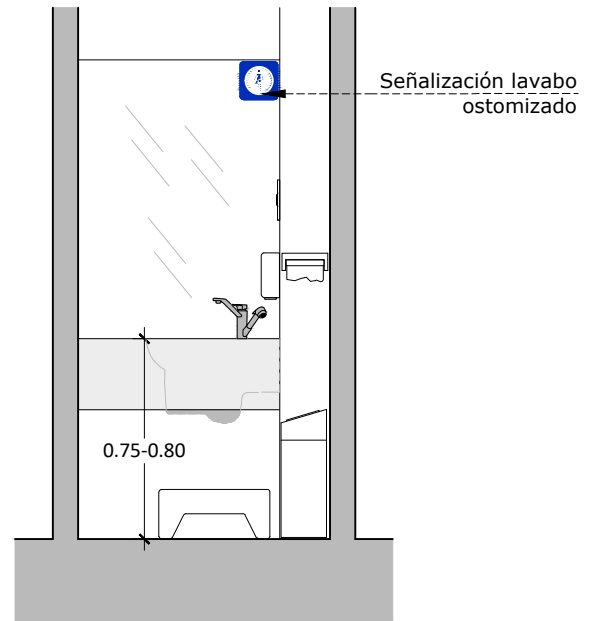
Para un uso correcto del mismo, el inodoro deberá estar colocado frontalmente a 7 cm como máximo del borde de la encimera, así como garantizar una superficie libre de apoyo de 20 cm como mínimo lateralmente



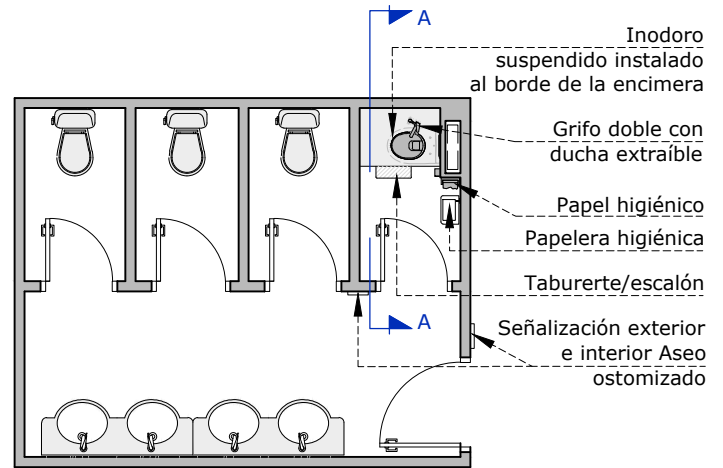
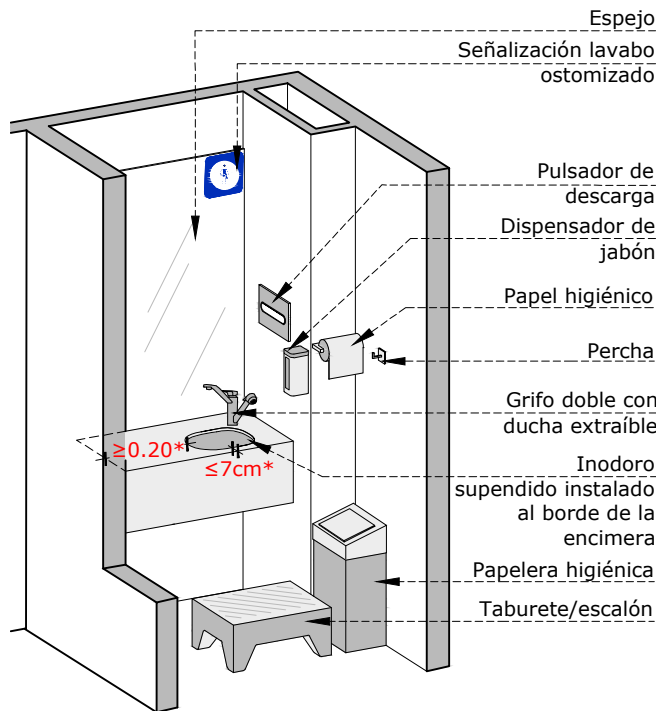
SECCIÓN A-A



ALZADO



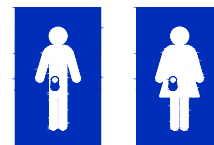
PERSPECTIVA



SEÑALIZACIÓN EXTERIOR NÚCLEO DE ASEOS



SEÑALIZACIÓN EN CABINA

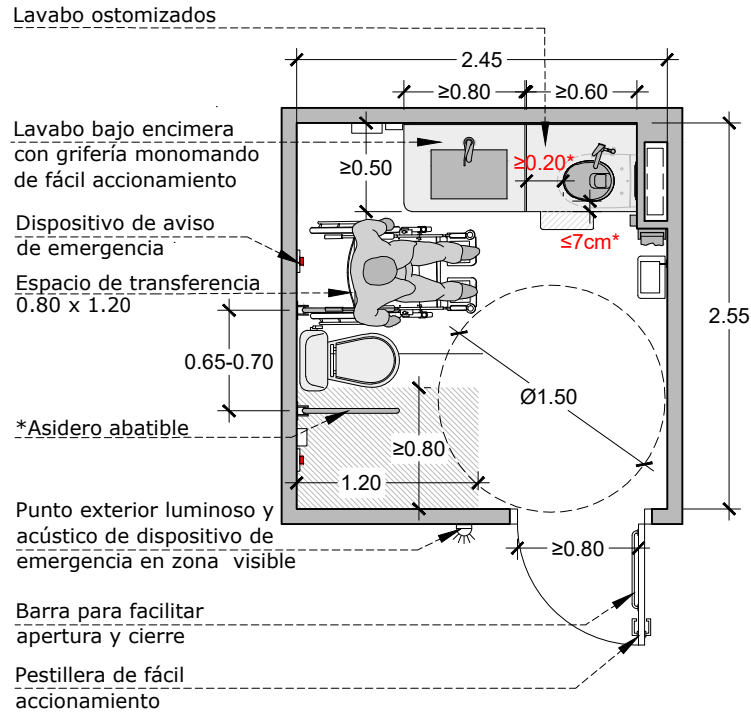


¡¡OJO!!

Para un uso correcto del mismo, el inodoro deberá estar colocado frontalmente a 7 cm como máximo el borde de la encimera, así como garantizar una superficie libre de apoyo de 20 cm como mínimo lateralmente



PROTOTIPO

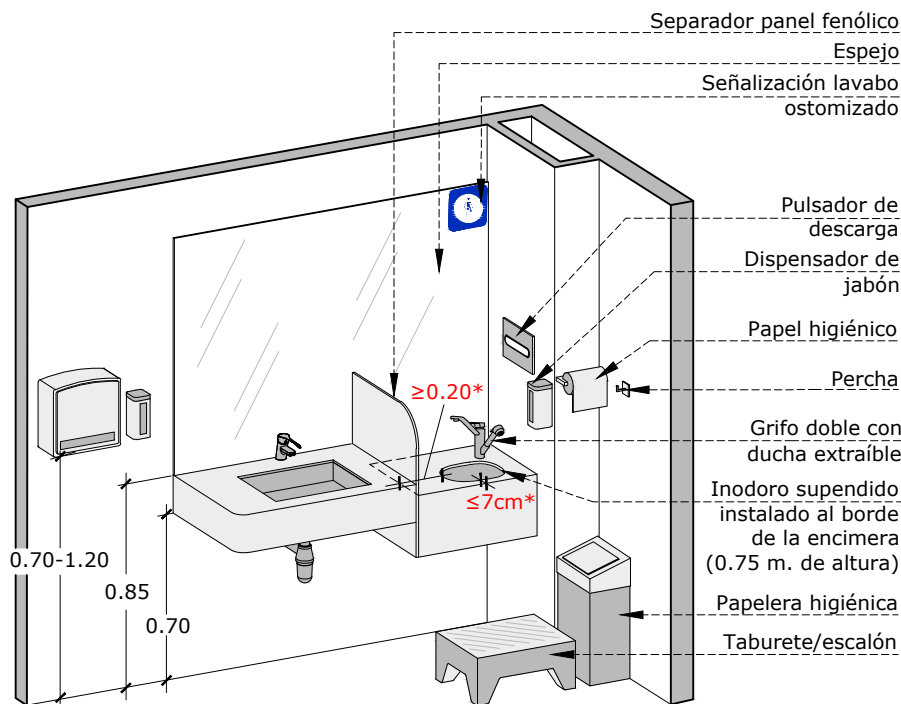


*Todas las barras de apoyo soportarán una fuerza de 1kN en cualquier dirección

¡¡OJO!!

Para un uso correcto del mismo, el inodoro deberá estar colocado frontalmente a 7 cm como máximo el borde de la encimera, así como garantizar una superficie libre de apoyo de 20 cm como mínimo lateralmente

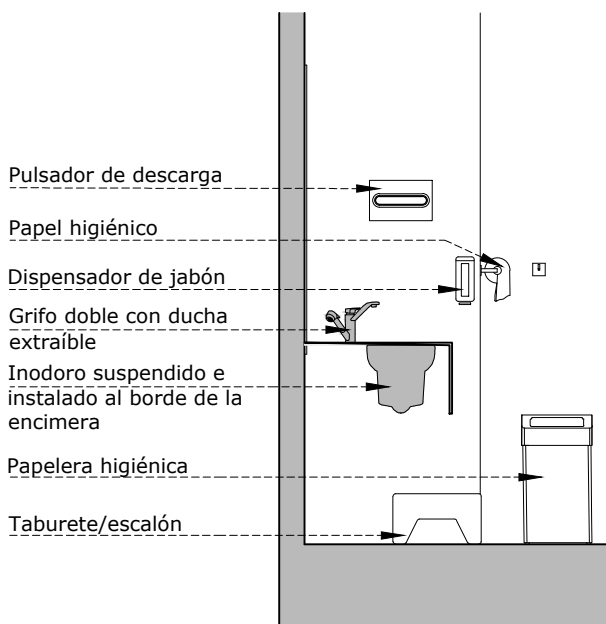
PERSPECTIVA



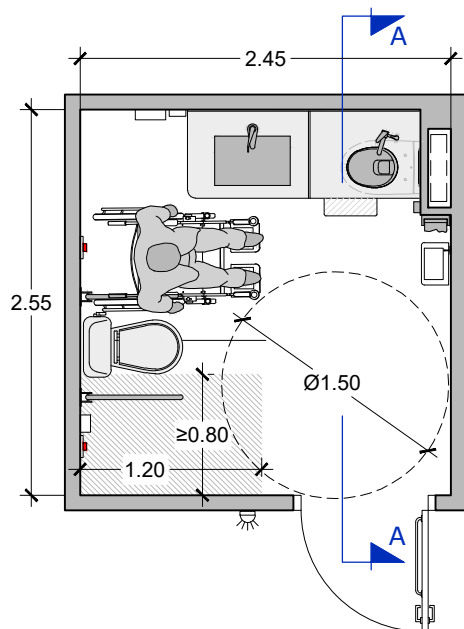
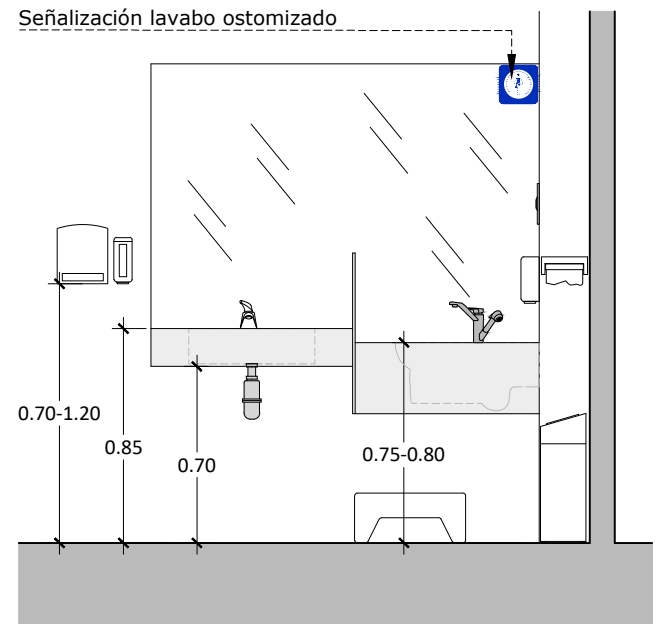
SEÑALIZACIÓN EXTERIOR EN CABINA



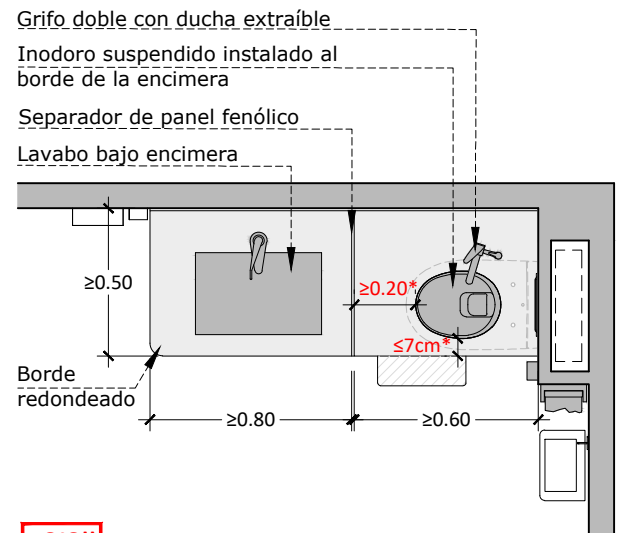
SECCIÓN A-A



ALZADO



PLANTA

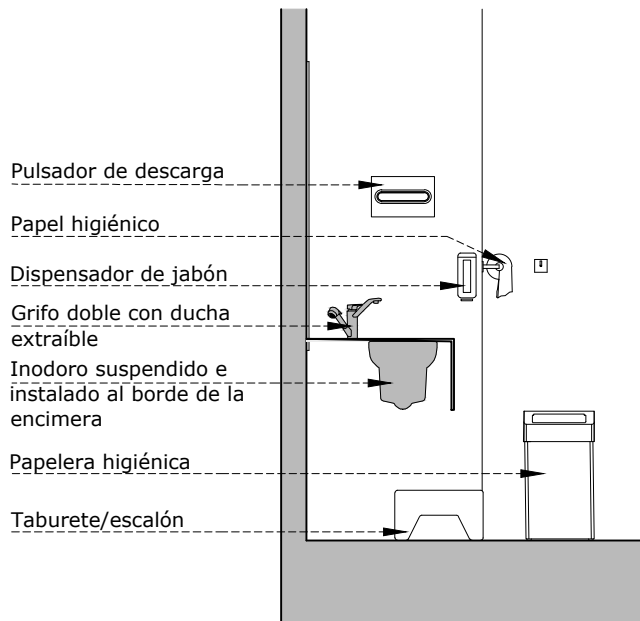


¡¡OJO!!

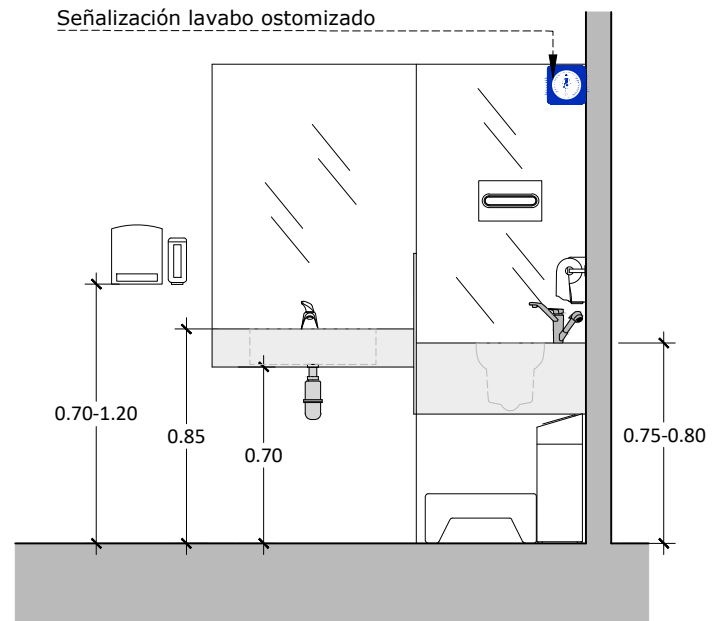
Para un uso correcto del mismo, el inodoro deberá estar colocado frontalmente a 7 cm como máximo del borde de la encimera, así como garantizar una superficie libre de apoyo de 20 cm como mínimo lateralmente



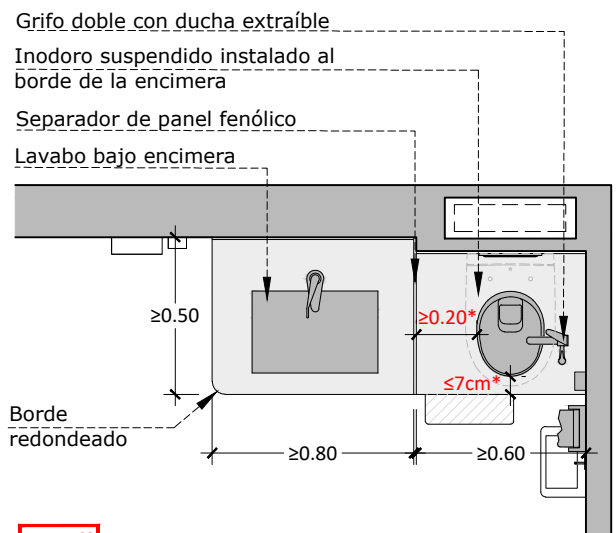
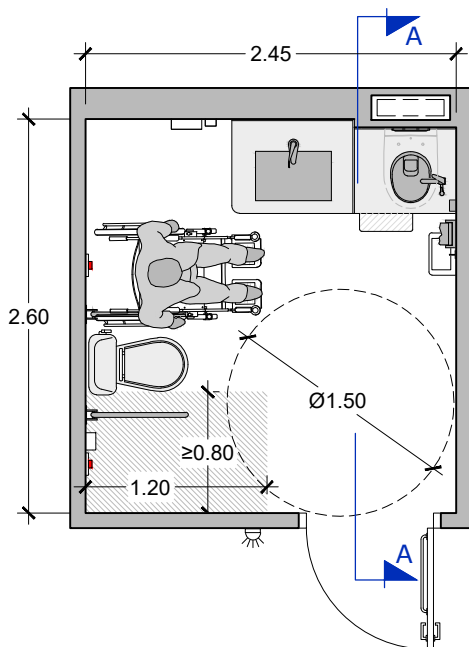
SECCIÓN A-A



ALZADO



PLANTA



¡¡OJO!!

Para un uso correcto del mismo, el inodoro deberá estar colocado frontalmente a 7 cm como máximo del borde de la encimera, así como garantizar una superficie libre de apoyo de 20 cm como mínimo lateralmente

