



## Cabinas de aseo, vestuarios y duchas exteriores

Teniendo en cuenta la diversidad de patologías y tratamientos que conllevan la necesidad de utilización de aseos de forma frecuente, los espacios públicos urbanizados destinados al tránsito o la estancia peatonal, deben disponer de aseos accesibles y vestuarios, en el caso de playas, para garantizar su el uso de los mismos en caso necesario.

- Cuando se instalen cabinas de aseo público en las zonas de uso peatonal, como mínimo **una de cada diez unidades o fracción de cada agrupación**, como mínimo, **deberán ser accesibles**.
- Cuando se instalen vestuarios en los tramos urbanos de las playas, y sin perjuicio de las limitaciones que puedan producirse por la legislación estatal en materia de costas, como mínimo, **uno de cada diez unidades o fracción de cada agrupación**, como mínimo, **deberán ser accesibles**.
- Cuando se instalen duchas exteriores en los tramos urbanos de las playas, y sin perjuicio de las limitaciones que puedan producirse en aplicación de la legislación estatal en materia de costas, **una de cada diez unidades o fracción de cada agrupación**, como mínimo, **deberán ser accesibles**. (Orden TMA/851/2021 Artículo 34)

### Condiciones generales del exterior

- Las cabinas de aseos y vestuarios deberán estar comunicadas con el itinerario **peatonal accesible** y dispondrán de un sistema **visual y sonoro o háptico**, que permita saber, desde fuera, si la cabina está ocupada o libre. (Orden TMA/851/2021 Artículo 34, apartado 2, a)

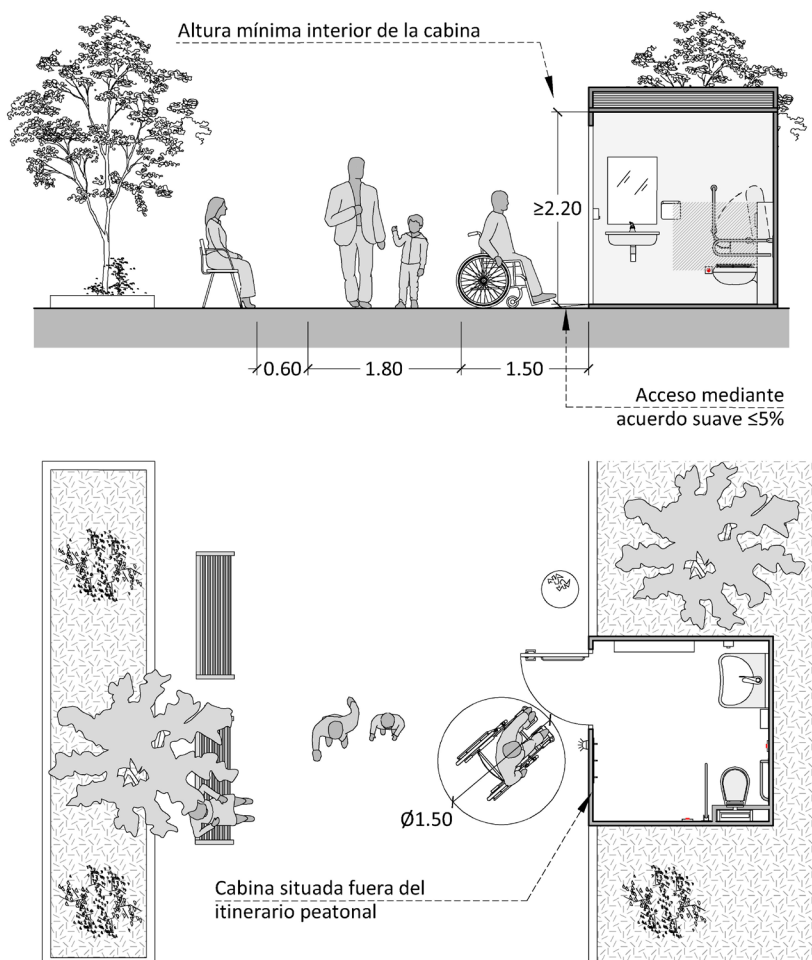


Cabina disponible

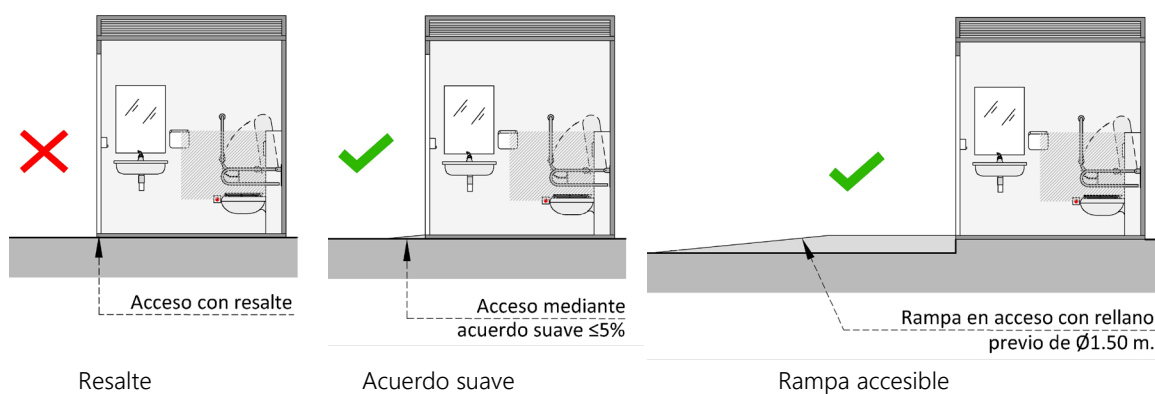


Cabina ocupada

- Contarán con un espacio libre de obstáculos donde pueda inscribirse un círculo de 1,50 m de diámetro, como mínimo, delante de la puerta de acceso y dicho espacio no podrá coincidir, ni con el itinerario peatonal accesible, ni con el área barrida por la apertura de la puerta de la cabina. (Orden TMA/851/2021 Artículo 34, apartado 2, a)

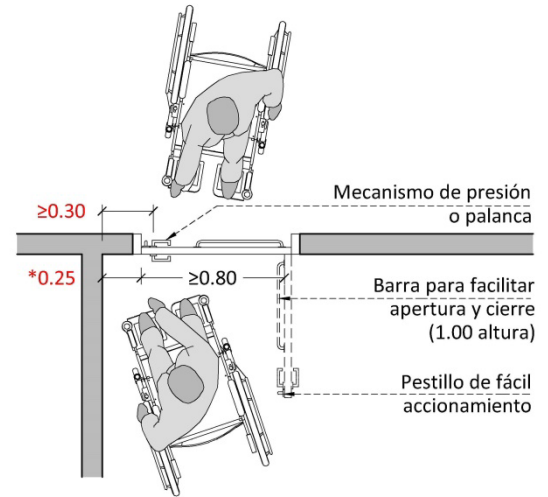


- El acceso estará nivelado con el itinerario peatonal accesible y no dispondrá de resaltes o escalones. (Orden TMA/851/2021 Artículo 34, apartado 2, b)



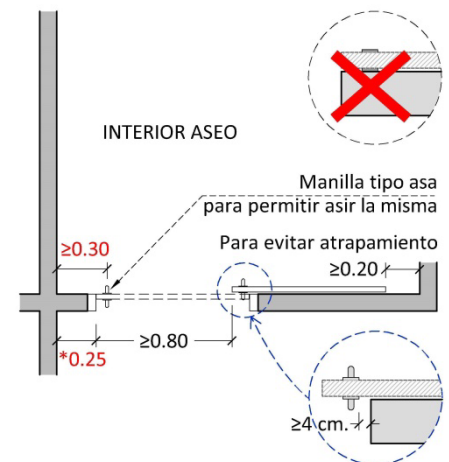
## Puertas

- La puerta de acceso tendrá una anchura libre de paso mínima de 80 cm y su mecanismo de cierre será de fácil manejo, posibilitando su apertura desde fuera en caso de emergencia. (Orden TMA/851/2021 Artículo 34, apartado 2, b)
- La puerta de la cabina abrirá hacia afuera o será de corredera por motivos de seguridad, favoreciendo el auxilio del usuario en el caso de que caiga en su interior.
- El mecanismo de apertura de las puertas estará separado de cualquier elemento transversal a la puerta, al menos 0,30 m, con el objeto de garantizar el acercamiento de usuarios de sillas de ruedas hasta el mecanismo de apertura. (SUA 9 – Anejo A Terminología – Itinerario Accesible - Puertas).



El motivo de esta medida es garantizar el acercamiento de usuarios de sillas de ruedas hasta el mecanismo de apertura y cierre, por tanto, poder abrir o cerrar la misma con autonomía. Hay que tener en cuenta que la silla de ruedas dispone de unos reposapiés que hace que el radio útil de movimiento de la mano del usuario esté limitado y, más aún, teniendo en cuenta que muchos usuarios disponen de poca movilidad en el cuerpo, que les impide flexionarlo para acercar la mano hasta el mecanismo de la puerta.

Las puertas de corredera deben ser más anchas, de tal forma que una vez abiertas, permita un paso libre  $\geq 0,80$  m y exista espacio para albergar la maneta de la puerta y la mano para poder asirla.



- Con el fin de limitar el riesgo de atrapamiento producido por una puerta corredera de accionamiento manual, incluidos sus mecanismos de apertura y cierre, la distancia a hasta el objeto fijo más próximo será 0,20 m, como mínimo. (SUA 2-Seguridad frente al riesgo de impacto o de atrapamiento. Punto 2. Atrapamiento)
- El sistema de apertura será de presión o palanca.



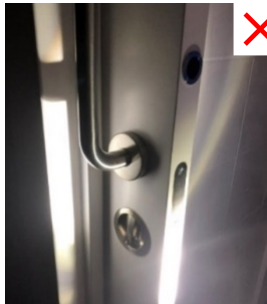
NO accesible



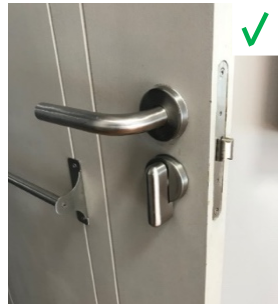
Accesible



- El cerrojo o pestillo será de gran superficie y fácilmente manipulable con la palma de la mano.



NO accesible



Accesible



- Por el interior de la puerta (sólo en puertas abatibles), existirá una barra en horizontal de, al menos, 0,40 m de longitud, colocada a una altura entre 0,80 y 1,00 m, para facilitar la apertura y cierre desde la silla de ruedas.

### Cabina de Aseo y Vestuario

- Junto a la puerta habrá un espacio libre de obstáculos que permita inscribir en toda su altura un círculo de 1,50 m de diámetro mínimo, siendo la altura mínima en el interior de la cabina de 2,20 m. (Orden TMA/851/2021 Artículo 34, apartado 3, a)
- El suelo de la cabina será duro, estable y cumplirá con la exigencia de resbaladicidad para los suelos en zonas interiores establecida en el Documento Básico SUA, Seguridad de utilización y accesibilidad del Real Decreto 314/2006, de 17 de marzo, por el que se aprueba el Código Técnico de la Edificación:

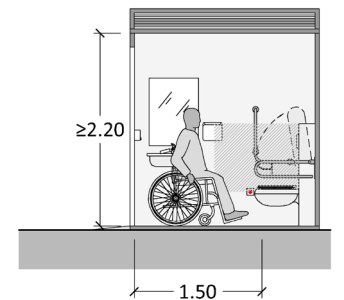
Aseo y vestuarios: Clase 2

Ducha en los vestuarios: Clase 3

Se recomienda tanto en aseos como vestuarios, que todo el vestuario sea de Clase 3 para garantizar el grado de resbaladicidad, ante las posibles fugas de agua del plato de ducha y los pies mojados de los usuarios del exterior.

- No presentará piezas ni elementos sueltos, con independencia del sistema constructivo que, en todo caso, impedirá el movimiento de las mismas. Su colocación asegurará su continuidad y la inexistencia de resaltes de altura superior a 4 mm.

El pavimento debe disponer de diferencia cromática con las paredes para garantizar la orientación e identificación del espacio.

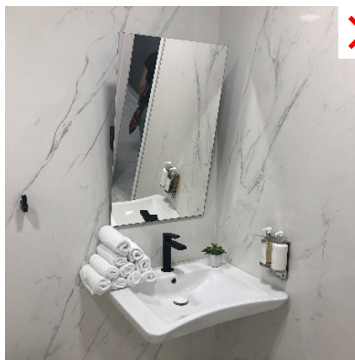
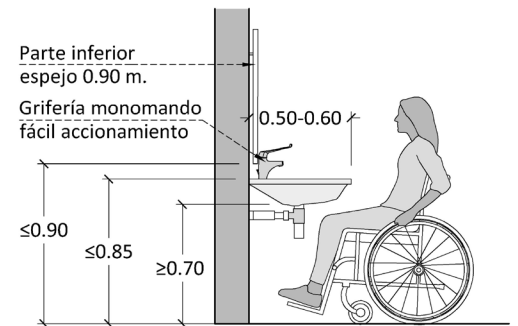


- En el interior de la cabina de aseo accesible deberá existir necesariamente **lavabo e inodoro**. (Orden TMA/851/2021 Artículo 34, apartado 3, c y d)
- En el interior de la cabina de vestuario accesible deberá existir necesariamente **lavabo, inodoro, ducha y banco**.

## Piezas sanitarias

### Lavabo

- Dispondrán de un lavabo con un espacio libre inferior de **70 x 80 x 50 cm (altura x anchura x fondo)** que permita la aproximación frontal de una persona en silla de ruedas y su cara superior estará a una altura máxima de **85 cm**. (Orden TMA/851/2021 Artículo 34, apartado 3, c)
- **El borde inferior del espejo estará colocado a 0,90 m del suelo**, permitirá la visión a todas las personas, tanto desde la posición sentado como de pie.



**NO recomendado**



**Accesible**

Para evitar el vandalismo y garantizar la seguridad en caso de rotura del espejo, se recomienda que, en los aseos y vestuarios públicos, se instale una lámina de PVC flexible que refleja los objetos como si fuera un espejo.

- Se dispondrá una jabonera fácilmente accionable con la palma de la mano y a una altura de **entre 0,70 – 0,90 m cerca del lavabo**.
- Se deberá instalar **secamanos o dispensador de servilletas de mano**, colocado



**NO accesible**



**Accesible**

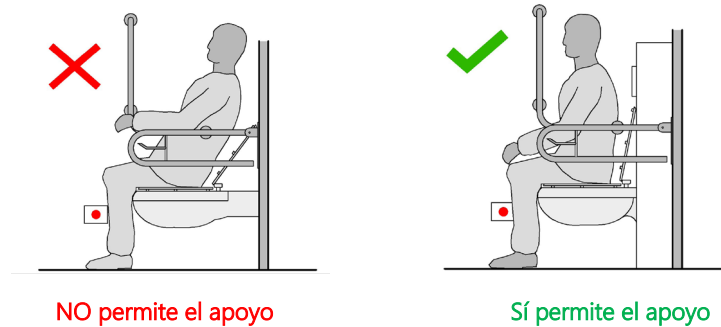
igualmente cerca del lavabo, para facilitar esta acción por usuarios con dificultades de manipulación, a una altura de **entre 0,70 – 0,90 m cerca del lavabo**

- **No se colocarán**

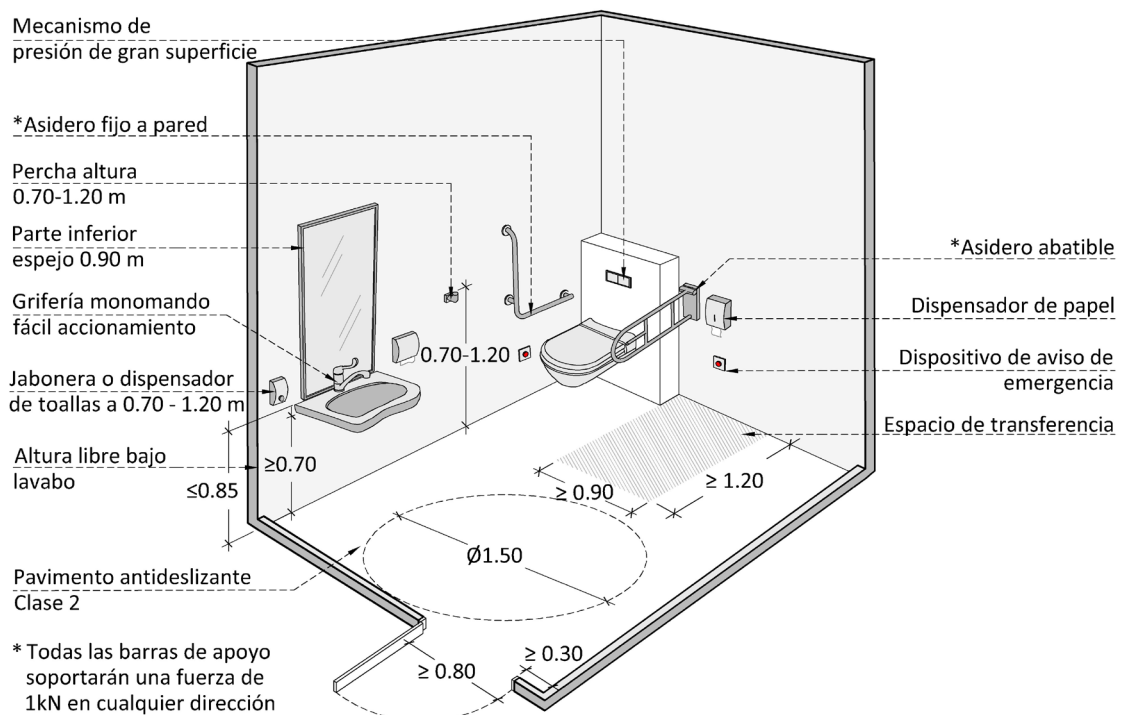
**papeleras de pedal**, podrán ser de tapa basculante, con apertura por sensor o pulsador, o simplemente sin tapa.

## Inodoro

- Dispondrán de un inodoro que tendrá el asiento a una altura entre **45 y 50 cm**, y cuyo diseño permitirá el apoyo de la espalda. (*Orden TMA/851/2021 Artículo 34, apartado 3, d)*

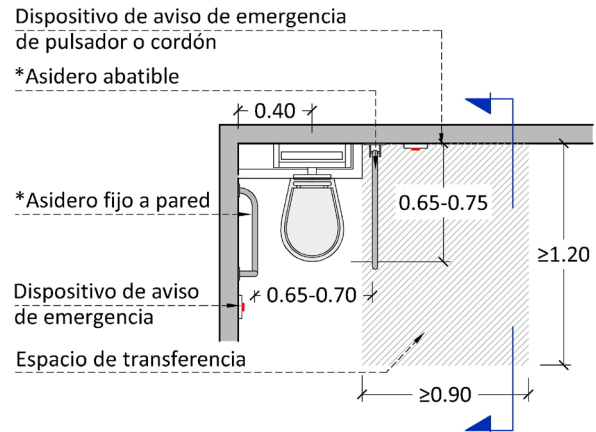
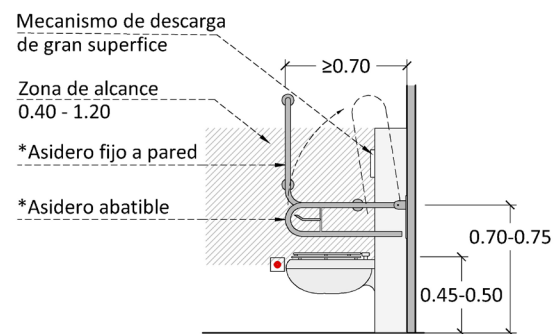
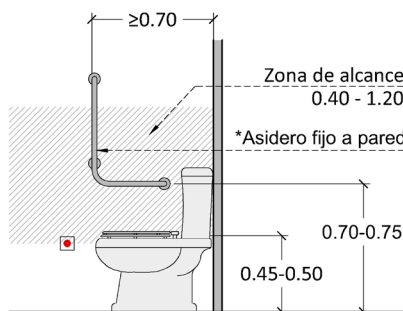


- El inodoro contará con, **al menos, un espacio lateral de transferencia**. El espacio lateral de transferencia tendrá unas medidas mínimas de **90 cm de anchura y 1,20 m de fondo**, (*Decreto 227/1997, E2.2.3 Aseos punto 3*) si bien el CTE establece que esta medida es de **80 cm de anchura y 1,20 m de fondo**, por lo que el Decreto es más restrictivo.
- Desde la pared, hasta el borde frontal del inodoro debe haber un espacio mínimo de **65 cm**.



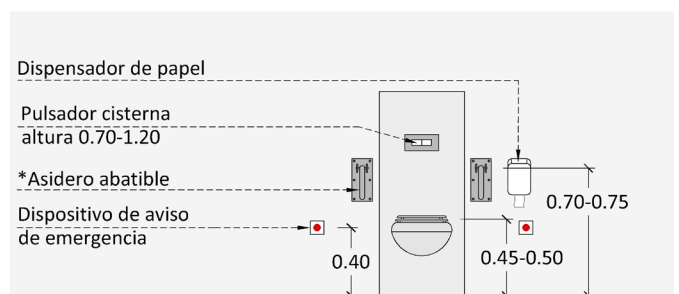
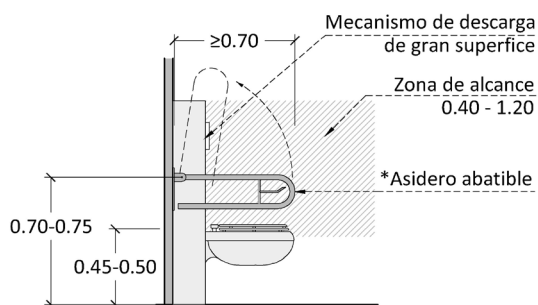
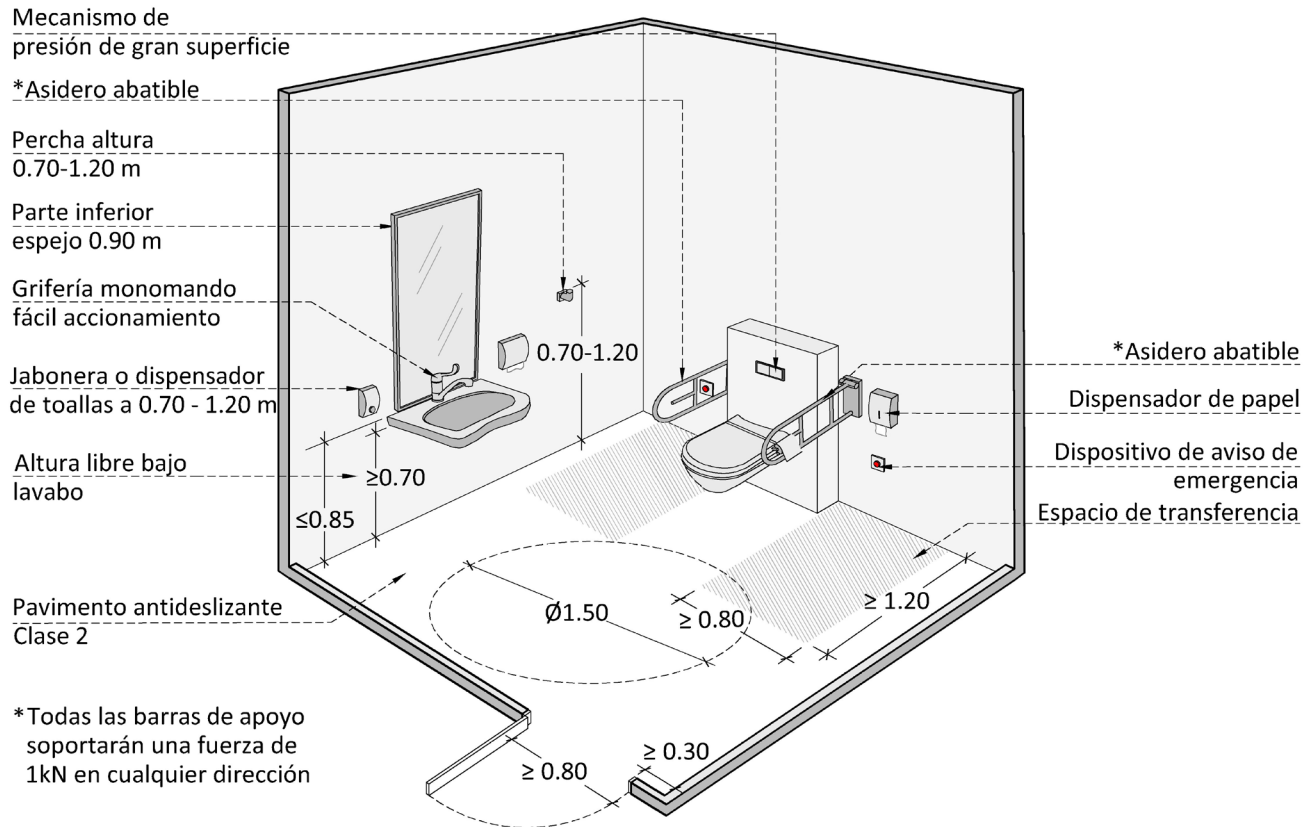
Desde esta Área de Accesibilidad se insta a que todos los aseos públicos dispongan de **doble transferencia**, garantizado de esta forma su uso por parte de todas las personas usuarias de silla de ruedas.

- El mecanismo de descarga será de pulsador de gran superficie accionable, con el puño o con el codo, o palanca de fácil manejo y requerirá poco esfuerzo.
- Se instalará una **barra de apoyo fija** en el lateral del inodoro, junto a la pared y una **barra de apoyo abatible** junto al espacio lateral de transferencia.

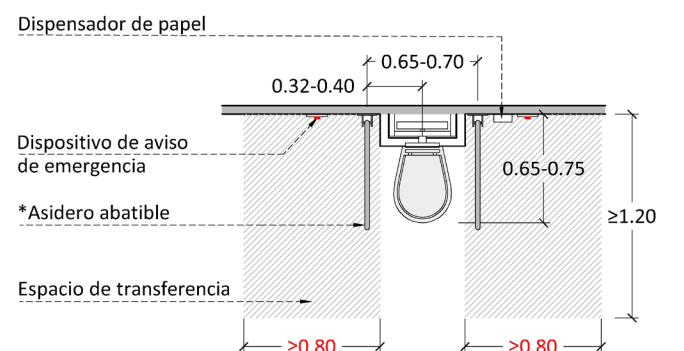


- En caso de doble espacio lateral de transferencia **ambas barras serán abatibles**. Los espacios laterales de transferencia tendrán unas medidas mínimas de **80 cm** de anchura y **1,20 m** de fondo, respetando un mínimo de **65 cm** de ese fondo, hasta el borde frontal del inodoro.

Es importante la supervisión en obra de esta dimensión, que deberá ser siempre descontando el espesor de los acabados finales del aseo (alicatados) con el fin de garantizar un espacio útil  $\geq 80$  cm.



Se recomienda que la cisterna sea de tanque bajo para garantizar una superficie de apoyo cómoda para la espalda y una altura accesible del mecanismo de descarga, además de la separación adecuada del inodoro de la pared para facilitar la transferencia.





- Un inodoro suspendido convencional dispone del borde a una distancia muy inferior a los 65 cm exigidos, por lo que no es accesible. En este caso, se debe caजार el tanque empotrado, de tal forma que se consiga disponer de la distancia necesaria para que la transferencia se realice en paralelo.



Inodoro suspendido largo.  
accesible

No dispone de apoyo cómodo para la espalda.



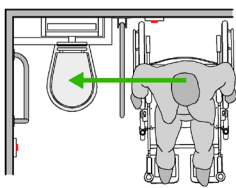
Inodoro suspendido corto.

No permite una transferencia segura

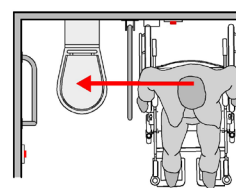
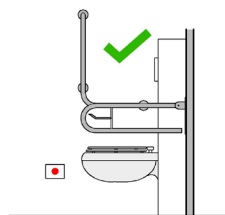


Inodoro suspendido

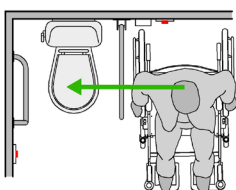
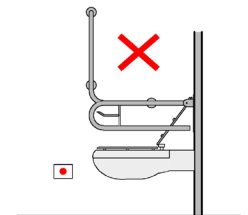
- Las barras de apoyo tendrán una sección ergonómica adecuada para el agarre y se situarán a una **altura entre 70 y 75 cm**, estarán separadas entre sí **65-70 cm** y tendrán una longitud mínima de 70 cm. (Orden TMA/851/2021 Artículo 34, apartado 3, d)
- La fijación y **soporte de las barras**, deberán soportar una fuerza de **1 kN** en cualquier dirección.
- Las barras de apoyo, mecanismos y accesorios **se diferenciarán cromáticamente del entorno**.



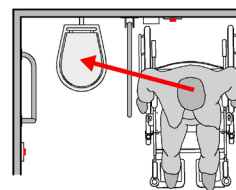
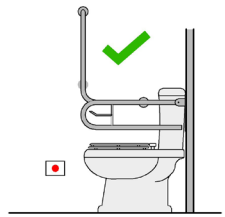
**INODORO ACCESIBLE** para realizar la transferencia, y con apoyo para la espalda



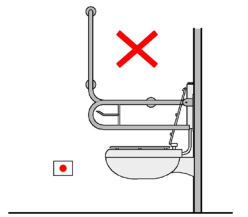
Inodoro accesible para realizar la transferencia, pero **SIN** apoyo para la espalda



**INODORO ACCESIBLE** para realizar la transferencia, y con apoyo para la espalda

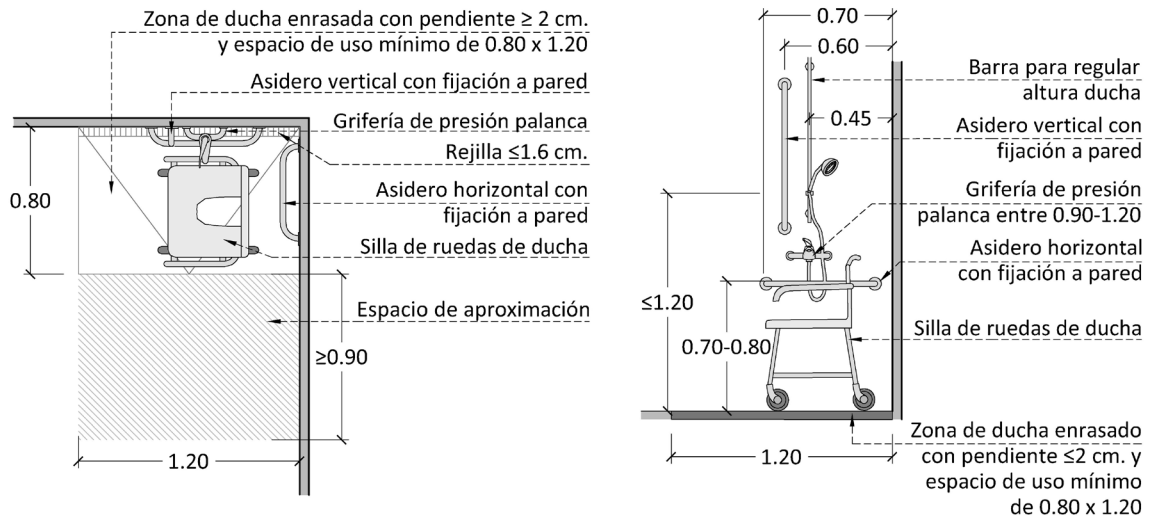


Inodoro **NO ACCESIBLE** para realizar la transferencia, pero con apoyo para la espalda



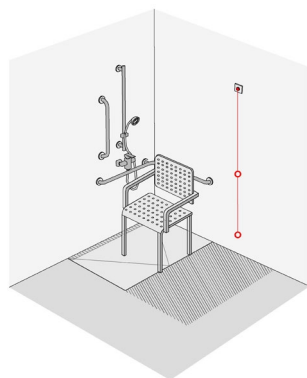
## Ducha

- Cuando las cabinas dispongan de ducha, su área de utilización deberá estar nivelada con el pavimento circundante.

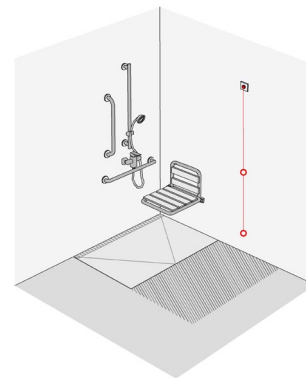


- Dispondrá de un asiento con respaldo, de entre **40 y 45 cm de profundidad y 40 cm de anchura mínima**, ubicado a una altura entre **45 y 50 cm**. Dicho asiento, si está ubicado en una esquina, tendrá un espacio lateral de **0,80 m de anchura y 1,20 m de fondo** para la transferencia desde una silla de ruedas.
- Según el Decreto 227/1997, de 18 de septiembre, por el que se aprueba el Reglamento de la Ley 8/1995, de 6 de abril, se accesibilidad y supresión de barreras físicas y de la comunicación, el **espacio de transferencia debe ser ≥90cm**.
- Se instalarán barras de apoyo horizontales fijas de forma perimetral en los paramentos verticales que forman ángulo junto al asiento, y una barra vertical en la pared a **60 cm de la esquina** o del respaldo del asiento, que nacerá a la altura de la horizontal.

Se recomienda que no se instale la barra horizontal detrás del asiento abatible, puesto que puede interferir cuando el asiento esté en posición vertical.



Con barra horizontal detrás de la silla de ducha

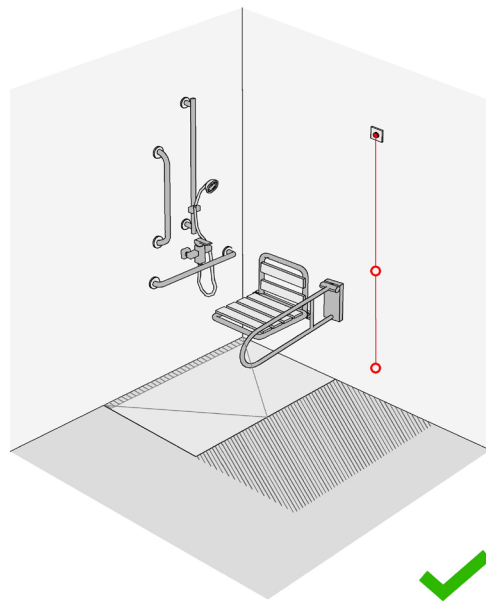


Sin barra detrás del asiento abatible

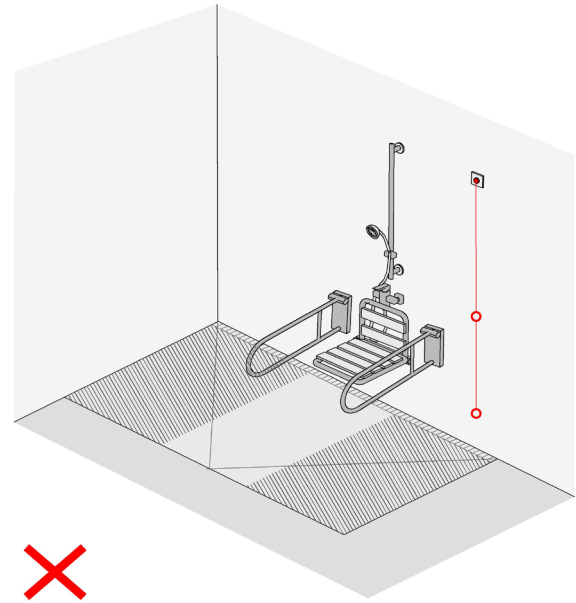


- En caso de doble espacio lateral de transferencia contarán con barras abatibles a ambos lados del asiento.

No se recomienda que una ducha disponga de doble transferencia, puesto que la ubicación de la grifería no podría instalarse en el lado largo de la ducha, debiendo instalarlo en la parte corta, quedando en la espalda del usuario.



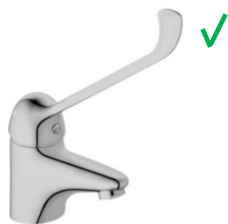
Posición cómoda de la grifería



Posición incómoda de la grifería, no funcional

## Mecanismos

- Los mecanismos de accionamiento de lavabos, duchas y mecanismos de descarga de inodoros serán pulsadores de gran superficie accionables con el puño o con el codo, o palancas de fácil manejo y requerirán poco esfuerzo. (Orden TMA/851/2021 Artículo 34, apartado 3, f)



Accesible



Accesible

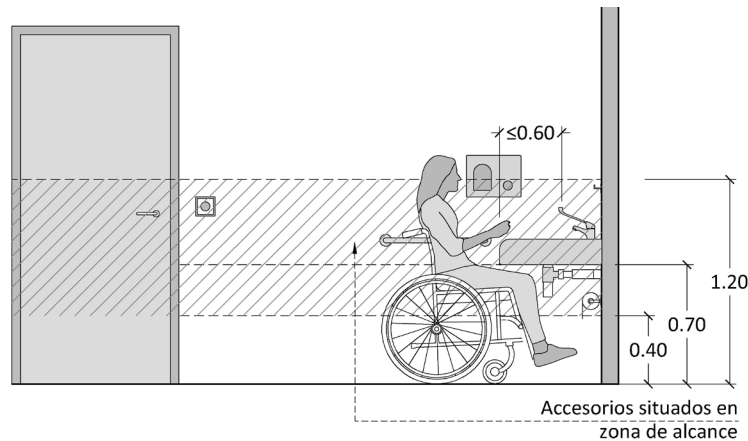


NO accesible



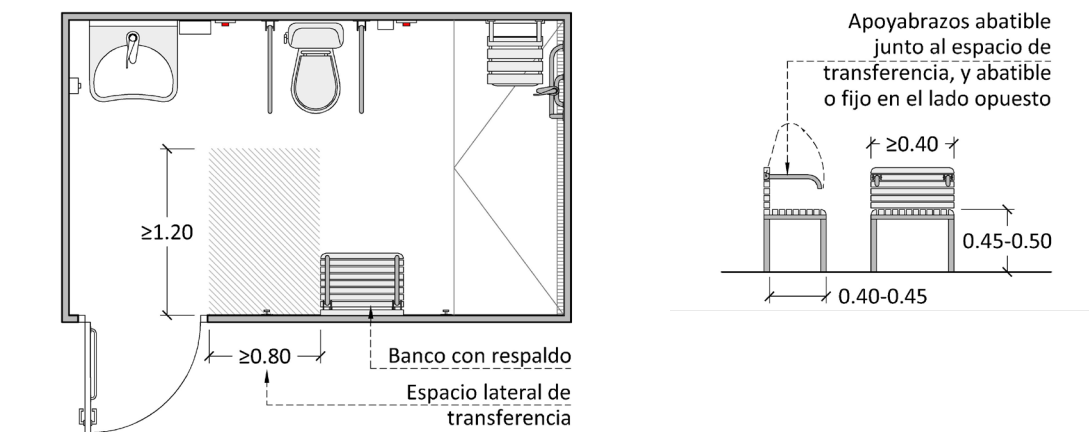
NO  
recomendado

- Tanto los grifos como los demás mecanismos y elementos manipulables de la cabina de aseo estarán ubicados a una altura comprendida entre **0,70 y 1,20 m** y el **alcance horizontal desde el asiento no será superior a 60 cm**. (art. 34 Cabinas de aseo, vestuarios y duchas exteriores. Orden TMA)



## Mobiliario

- Los vestuarios dispondrán de un banco, con respaldo y, con el plano de asiento de **40 cm de anchura mínima, de entre 40 y 45 cm de profundidad** y una altura comprendida entre **45 y 50 cm**.
- Existirá al menos un espacio lateral de transferencia de **0,80 m de anchura y 1,20 m de fondo** y se incorporarán reposabrazos abatibles en, al menos, el lado contiguo a dicho espacio.



## Instalaciones

- El control de la iluminación estará en el interior y no será de temporizador (SUA 9 – Anejo A Terminología – Mecanismos Accesibles), pero sí podrá ser con sensor de detección de presencia.
- Poseerán un sistema de llamada de auxilio que pueda ser accionado con facilidad desde cualquier punto del interior del aseo.

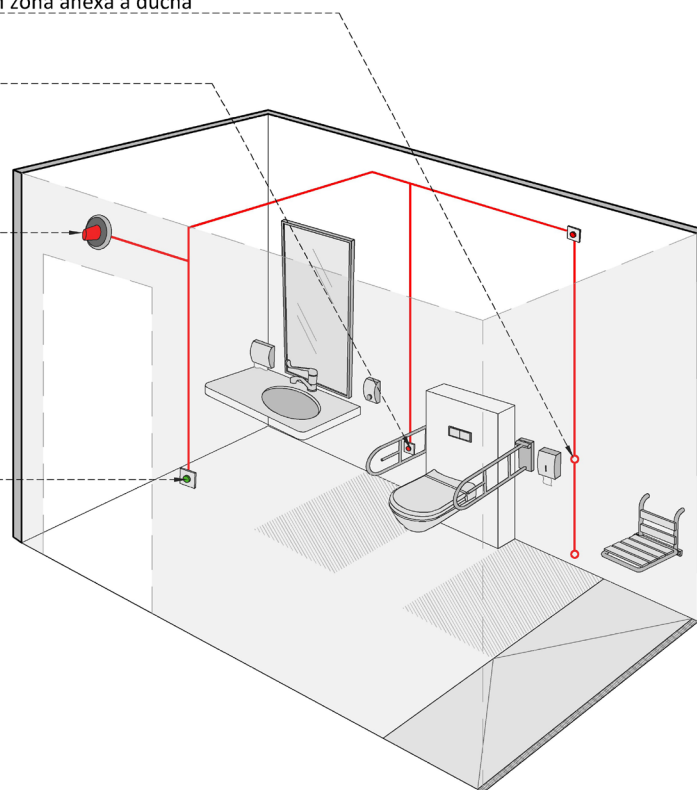
- Este sistema **permitirá la llamada y puesta en conocimiento en el exterior de una situación de peligro o emergencia** que se esté produciendo en el interior de la cabina. Desde dentro de la cabina se podrá saber, mediante sistemas de **feedback lumínico acústicos**, que este sistema de aviso ha entrado en funcionamiento y que en el exterior ya se conoce esta situación de emergencia. (SUA 3. Apartado 1.2 *Aprisionamiento*)

Cordón de llamada de auxilio en zona anexa a ducha  
con alcance entre 0.80-1.10 m.

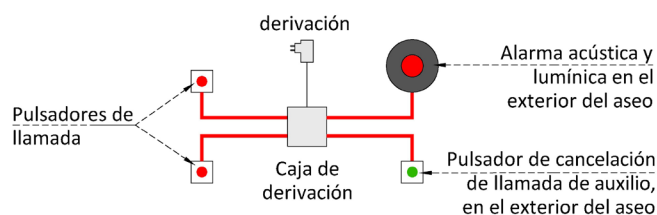
Pulsador interior de llamada  
de auxilio, estos dispondrán  
de avisador lumínico que  
confirmen que la alarma ha  
sido activada

Alarma acústica y lumínica  
en el exterior del aseo.  
Este dispositivo deberá  
ubicarse en una zona  
donde se garantice la  
presencia de personal  
que acuda al auxilio

Pulsador de cancelación  
de llamada de auxilio,  
en el exterior del aseo



Estos interruptores se situarán entre 0,40 y 1,20 m, preferiblemente a 0,40 m, con el objeto de poder pulsar en caso de haberse producido una caída. Teniendo en cuenta que, de forma habitual en los vestuarios accesibles, el espacio de transferencia al inodoro, coincide con el espacio de transferencia a la ducha, se recomienda que este dispositivo sea de cordón, colgado del techo, con el objeto de no colocar instalaciones eléctricas cercanas a las zonas húmedas. Este cordón deberá ser de color rojo con el objeto de que sea visible, dispondrá de dos aros de 5 cm de diámetro, uno a una altura inferior a 10 cm del suelo, y el otro entre 0,80 y 1,10 m de alto.



Esquema del sistema

de emergencia

## Señalización

- Los aseos accesibles estarán siempre abiertos y señalizados con el **Símbolo de Accesibilidad para la movilidad**. (SUA 9. apartado 2.2)
- En los servicios higiénicos de uso general, se deberán colocar pictogramas normalizados de sexo en altorrelieve y contraste cromático a una altura de entre **0,80 y 1,20 m**, **junto al marco**, a la derecha de la puerta y en el sentido de la entrada.

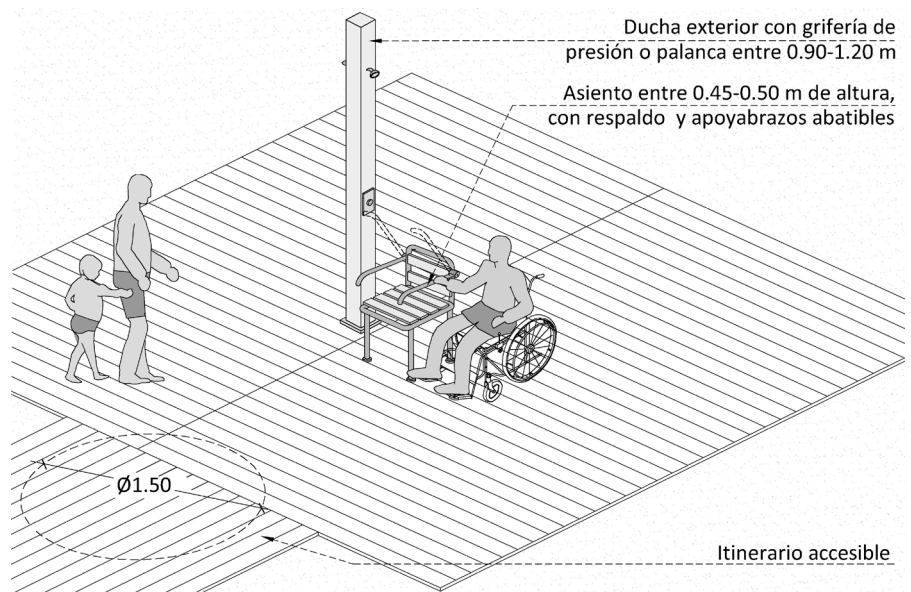
Se recomienda que esta altura sea de entre 0,90 y 1,40 m para favorecer la percepción táctil de las personas con discapacidad visual.

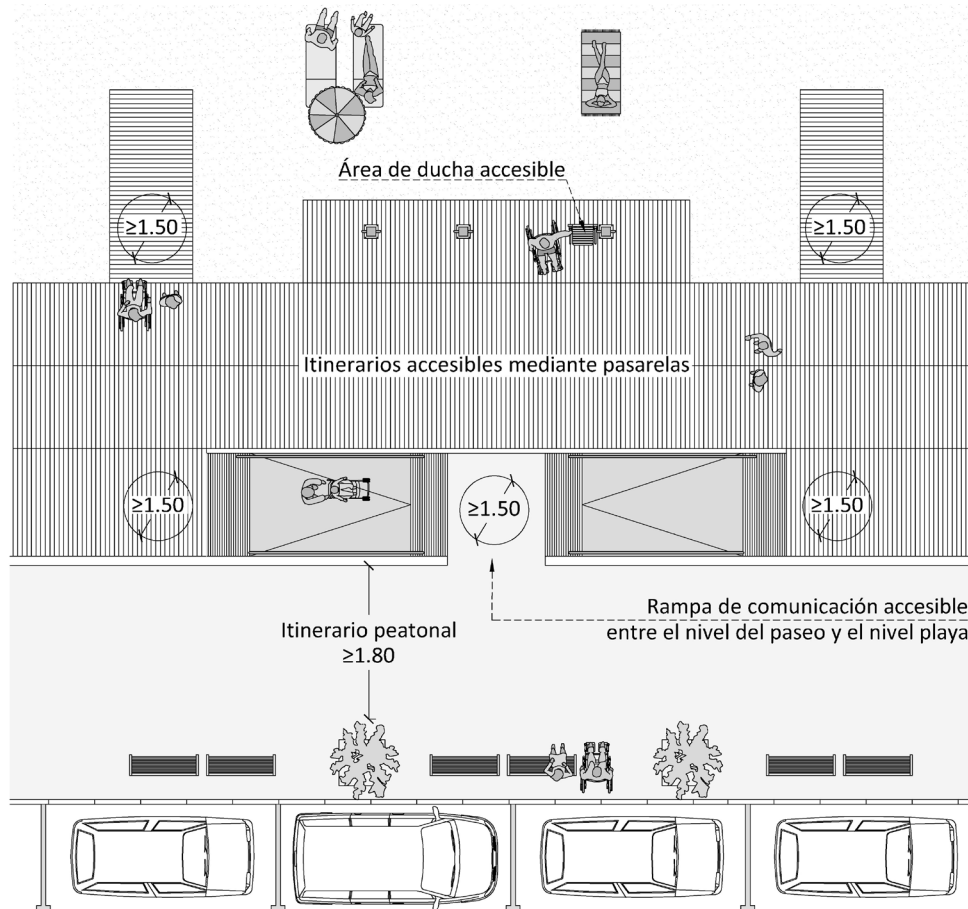
Para favorecer la comprensión de los usuarios, se recomienda que dicha señalización se realice con pictogramas más visibles y comprensibles por todos. (Ver Ficha de Señalización Accesible)



## Duchas exteriores

- Deberán estar comunicadas con el itinerario peatonal accesible y disponer de un área de utilización nivelada con el pavimento circundante, con una pendiente de evacuación máxima de 2%.

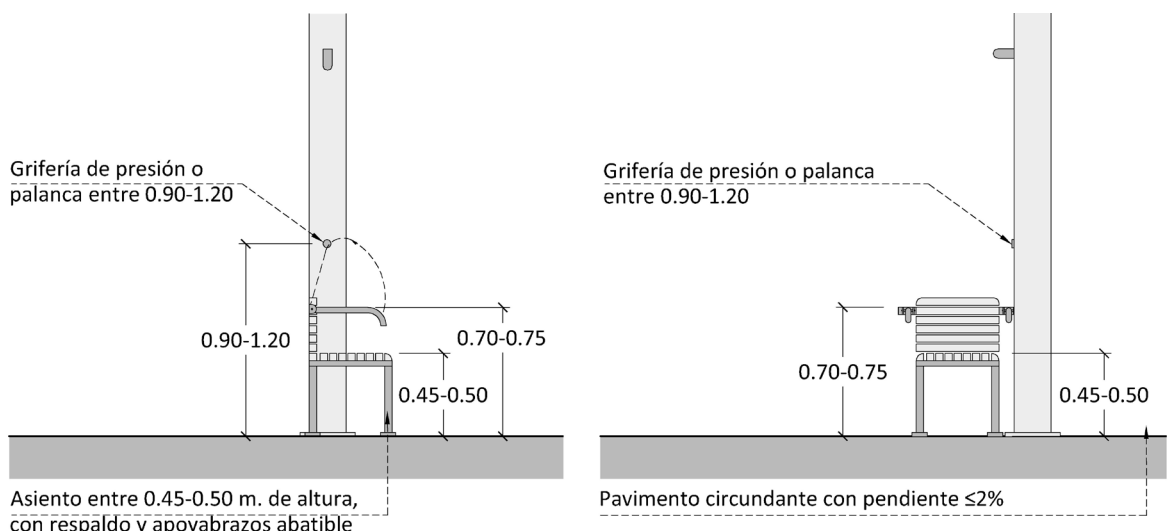




- Contará con un asiento de 40 cm de anchura mínima, de entre 40 - 45 cm de profundidad y una altura comprendida entre 45 - 50 cm, así como con respaldo y apoyabrazos abatibles a ambos lados, que permita la transferencia desde una silla de ruedas.

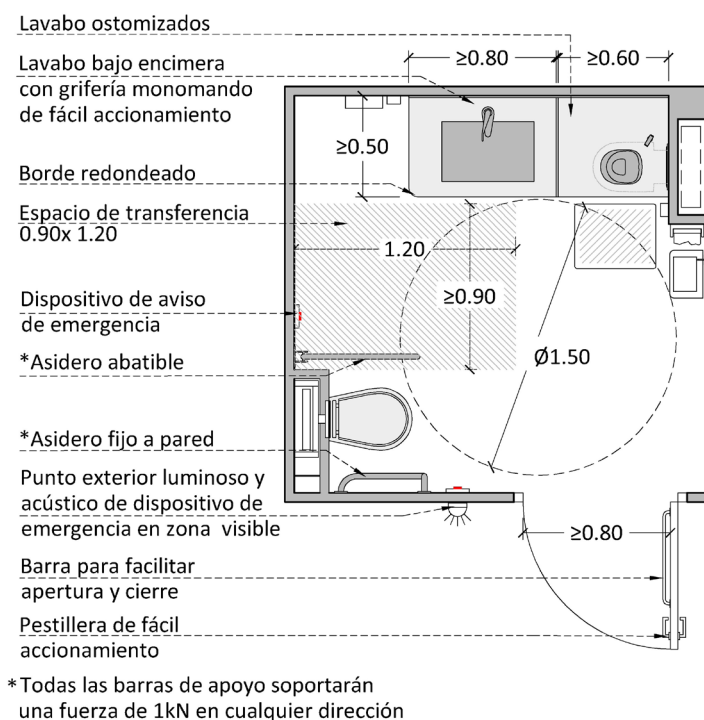
No se recomienda que una ducha disponga de doble transferencia, puesto que la ubicación de la grifería quedaría en la espalda del usuario.

- Junto al lateral del asiento y como parte del área de utilización de la ducha, existirán espacios laterales de transferencia de 0,80 m de anchura y 1,20 m de fondo.



## Aseo para personas ostomizadas

- Teniendo en cuenta que **existen discapacidades que no se ven, pero que requieren de algunas necesidades** que un aseo general no dispone, esta Área de Accesibilidad insta a dotar una de las cabinas accesibles y/o uno de los vestuarios accesibles de un aseo para personas ostomizadas que permita el uso del mismo por parte de un colectivo que demanda soluciones de este tipo en espacios públicos.

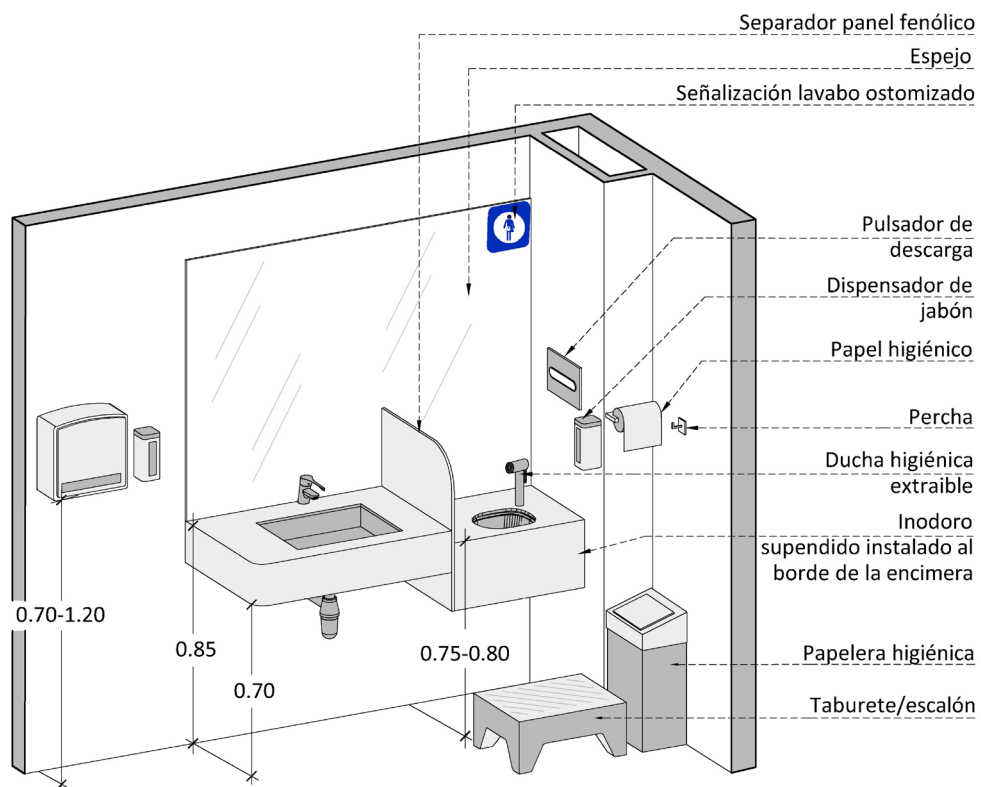


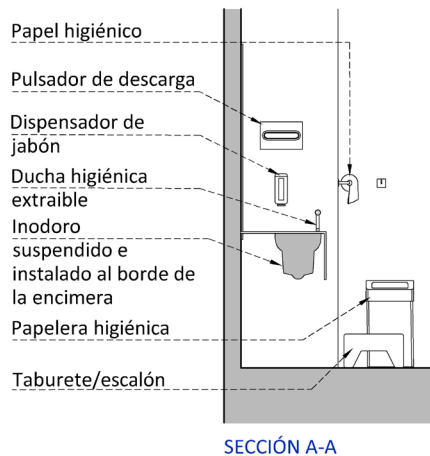
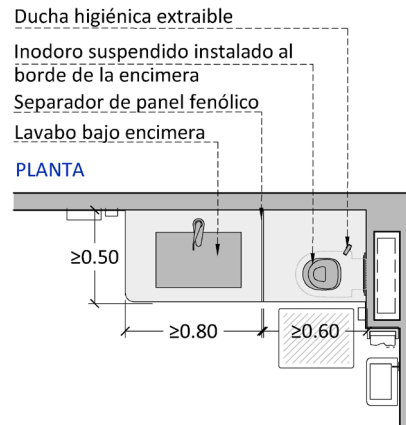
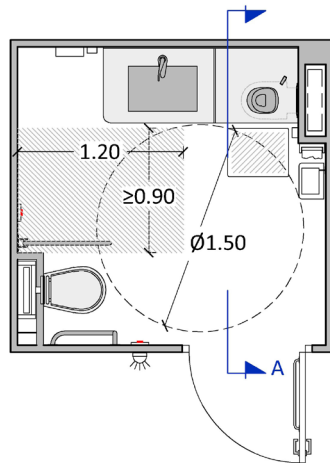
- De esta forma se garantiza no solo responder a la demanda de este colectivo, sino dotar de un espacio inclusivo, accesible y multifuncional.
- Su instalación no podrá mermar la accesibilidad del espacio interior de la cabina de aseo o vestuario accesibles, de tal forma que se garantice el espacio libre de obstáculos en el que se pueda inscribir un círculo de **1,50 m**.
- Se trata de una instalación muy sencilla, siempre y cuando se tenga en cuenta en fase de Proyecto, puesto que este dispositivo necesita el acople directo al bajante general de la red de saneamiento, dado que se trata de un inodoro. Los componentes de este dispositivo son los siguientes:
  - a. Un inodoro con fluxor encastrado bajo una encimera y situado a una altura de entre **0,75 - 0,80 m**.
  - b. Una ducha higiénica extraíble, para favorecer la limpieza de la bolsa, que debe disponer de accionamiento en la cabeza de la ducha.
  - c. Espejo
  - d. Percha
  - e. Portarrollos de papel
  - f. Dispensador de jabón
  - g. Una banqueta por si alguien necesita subirse en ella.
  - h. Papelera



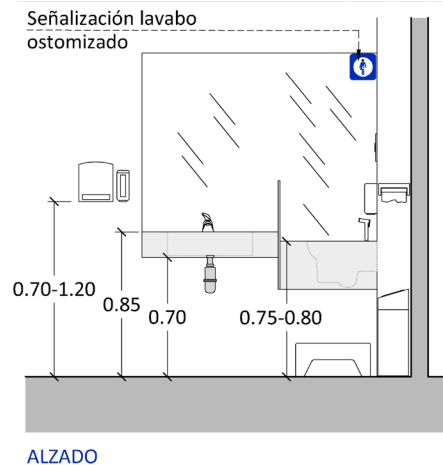


Aseo para personas ostomizadas Palacio Insular del Cabildo de Tenerife





SECCIÓN A-A



ALZADO

### Señalización Prototipo

- Los aseos accesibles que dispongan en su interior de un aseo para personas ostomizadas, deberán disponer de la siguiente señalización:



Aseo Accesible + Ostomizados + Cambiador de bebés



Aseo Accesible + Ostomizados



## Tabla resumen de los requerimientos

Cabinas de aseo, vestuarios y duchas exteriores		Requerimientos	
Dotación	N.º cabinas de aseo público accesibles	1 cada 10 unidades o fracción, como mínimo	
	N.º vestuarios públicos accesibles		
	N.º duchas públicas accesibles en playas		
Condiciones generales aseo y vestuarios	Comunicados con el itinerario peatonal accesible	Si	
	Sistema visual y sonoro o háptico	Si	
	Espacio delante de la puerta cabina, fuera del itinerario peatonal accesible	Círculo $\varnothing \geq 1,50$ m	
	Acceso a nivel, sin resaltes ni escalones	Si	
	Tipo de puerta cabina de aseo accesible	Corredera o apertura hacia el exterior	
	Ámbito de paso libre de la puerta	$\geq 0,80$ m	
	Ancho de la puerta de corredera	$\geq 1,00$ m	
	Mecanismo de apertura	Presión o palanca	
	Mecanismo de cierre	Posibilidad de apertura desde el exterior Accionable con palma de mano	
	Tipo de puerta cabina de aseo accesible	Corredera o apertura hacia el exterior	
	Mecanismo de apertura	Separado $\geq 30$ cm del rincón	
	Puerta de corredera	Distancia a hasta el objeto fijo más próximo $\geq 20$ cm	
	Altura barra horizontal de 0,40 m en puerta abatible cabina aseo accesible	0,80 y 1,00 m	
Cabina de Aseo/Vestuario	Círculo en el interior con diámetro	$\geq 1,50$ m	
	Altura interior	2,20 m	
	Pavimento	Duro y estable	
		Clase 3 recomendado en aseos y vestuarios	
		Sin piezas ni elementos sueltos	
		Diferencia cromática con las paredes	
	Sanitarios a instalar en aseos	Lavabo e inodoro	
Sanitarios a instalar en vestuarios	Lavabo, inodoro y ducha		
El vestuario dispone de ducha	Si		
Piezas Sanitarias	Lavabo	Tipo	Sin pedestal
		Espacio libre inferior	70 x 80 x 50 cm (altura x anchura x fondo)
		Altura superior	$\leq 0,85$ m
		Altura del borde inferior del espejo	0,90 m
		Jabonera fácilmente accionable	Altura entre 0,70 m – 0,90 m
		Secamanos o dispensador de servilletas	Altura entre 0,70 m – 0,90 m
		Tipo de papelera	Tapa basculante, apertura por sensor o pulsador o sin tapa



Piezas Sanitarias	Inodoro	Altura asiento	0,45 m – 0,50 m
		Dispone de apoyo para la espalda	Si
		Mecanismo de descarga	Palanca o presión de gran superficie
		Espacio de transferencia en un lateral	90 x1,20m, según Decreto 227/1997
			0,80 x 1,20 m, según CTE
			Distancia del borde del inodoro hasta la pared $\geq 0,65$ m
			Barra de apoyo fija junto a la pared
		Espacio de transferencia a ambos lados	0,80 x 1,20 m, según CTE
			Distancia del borde del inodoro hasta la pared $\geq 0,65$ m
			Barra de apoyo abatible en ambas zonas de transferencia
	Inodoro de tanque bajo recomendado	Sí	
	Barras de apoyo	Sección ergonómica	
		Altura entre 0,70 – 0,75 m	
		Separación entre 0,65 – 0,70 m	
		Longitud $\geq 70$ cm	
		Soportar una fuerza de 1 kN en cualquier dirección	
		Diferenciadas cromáticamente con el entorno	
Ducha	Área de la ducha	Nivelada con el pavimento circundante	
	Dimensiones asiento abatible	40 - 45 cm de profundidad y 40 cm de anchura mínima	
	Altura asiento abatible	0,45 - 0,50 m	
	Espacio de transferencia	90 x1,20m, según Decreto 227/1997	
		0,80 x 1,20 m, según CTE	
	Barras de apoyo	Solo en el lateral del asiento abatible	
	Altura de barras	0,70 - 0,80 m	
	Distancia de la barra vertical a la pared	0,60 m	
Ducha con doble espacio de transferencia	Barras abatibles a ambos lados		
Mecanismos	Pulsadores de gran superficie accionables con el puño o con el codo	Si	
	Mecanismos y elementos manipulables	Altura 0,70 – 1,20 m	
Alcance horizontal desde el asiento $\leq 0,60$ m			



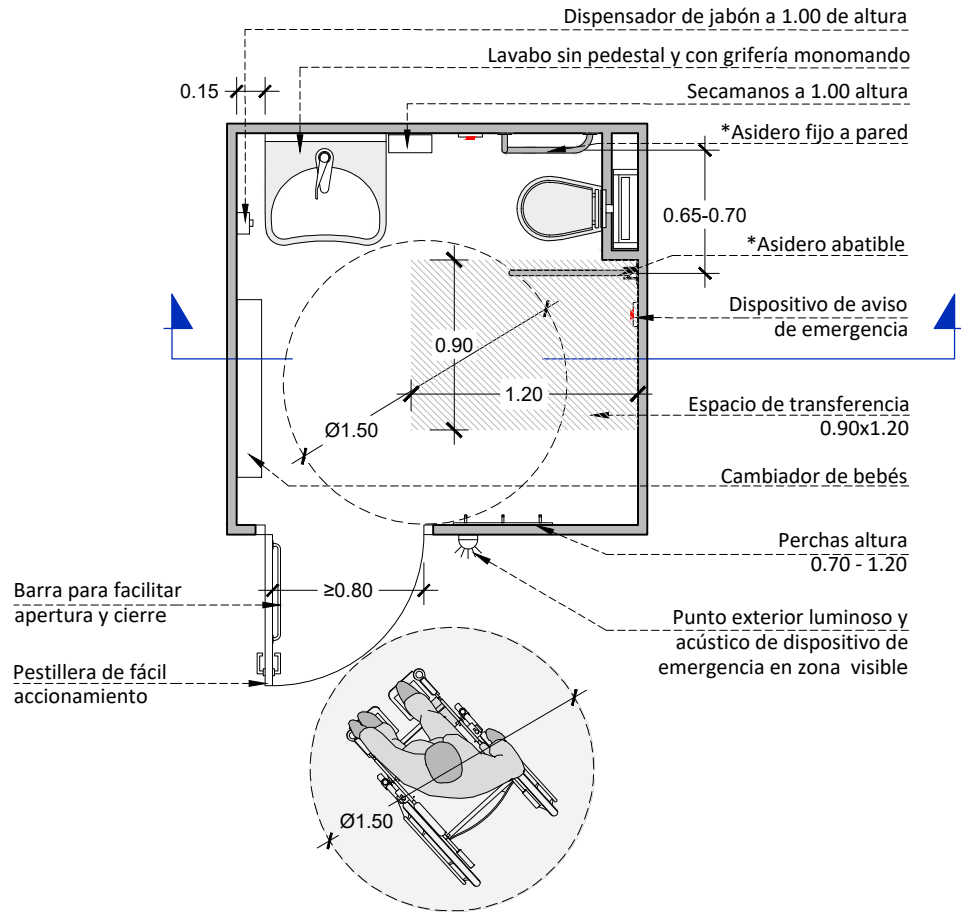
Mobiliario	El vestuario dispone de un banco	40 - 45 cm de profundidad y 40 cm de anchura mínima
		Altura asiento 0,45 – 0,50 m
		Espacio lateral de transferencia 0,80 x 1,20 m
		Reposabrazos abatibles, al menos junto al espacio de transferencia
Instalaciones	Control de iluminación (no temporizador)	En el interior
	Sistema de llamada de auxilio	Accionado desde cualquier punto interior del aseo o vestuario
	Altura de dispositivo de llamada	0,40 m
Señalización	Señalización en el exterior	Símbolo de Accesibilidad para la Movilidad
Duchas exteriores	Comunicada con el itinerario peatonal accesible	Si
	Área de la ducha	Nivelada con el pavimento circundante
	Pendiente de evacuación máxima	≤ 2%
	Asiento	40 - 45 cm de profundidad y 40 cm de anchura mínima
		Altura asiento 0,45 – 0,50 m
		Reposabrazos abatibles, a ambos lados
Espacio lateral de transferencia 0,80 x 1,20 m a ambos lados		
Aseo para personas ostomizadas	Inodoro Infantil bajo encimera. Encimera instalada a una altura entre 0,75 m - 0,80 m	Si
	Grifo extraíble	Si
	Espejo situado a una altura de 0,90 m	Si
	Percha situada a una altura de 1,20 m	Si
	Portarrollos de papel higiénico	Si
	Dispensador de papel	Si
	Banqueta	Si
	Papelera	Si
Señalización en el exterior	Símbolo personas ostomizadas.	



## ÍNDICE GRÁFICOS

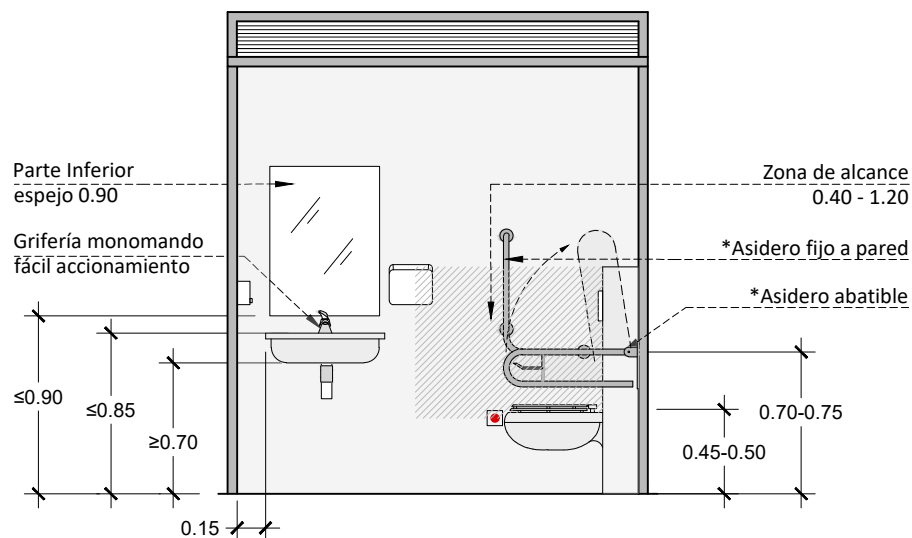
- U15-01 – Aseos y Vestuarios Públicos. Cabina Aseo Accesible con Transferencia Sencilla.
- U15-02 – Aseos y Vestuarios Públicos. Perspectiva Aseo Accesible con Transferencia Sencilla.
- U15-03 – Aseos y Vestuarios Públicos. Cabina Aseo Accesible con Transferencia Doble.
- U15-04 – Aseos y Vestuarios Públicos. Perspectiva Aseo Accesible con Transferencia Doble.
- U15-05 – Aseos y Vestuarios Públicos. Puerta Abatible.
- U15-06 – Aseos y Vestuarios Públicos. Puerta Corredera.
- U15-07 – Aseos y Vestuarios Públicos. Detalle Inodoro Cisterna Empotrada.
- U15-08 – Aseos y Vestuarios Públicos. Detalle Inodoro Tanque Bajo.
- U15-09 – Aseos y Vestuarios Públicos. Tipos de Inodoro.
- U15-10 – Aseos y Vestuarios Públicos. Detalle Lavabo Mural.
- U15-11 – Aseos y Vestuarios Públicos. Detalle Lavabo Encimera.
- U15-12 – Aseos y Vestuarios Públicos. Cabina de Uso Público.
- U15-13 – Aseos y Vestuarios Públicos. Detalle Ducha 1.
- U15-14 – Aseos y Vestuarios Públicos. Detalle Ducha 2.
- U15-15 – Aseos y Vestuarios Públicos. Dispositivo de Aviso de Emergencia.
- U15-16 – Aseos y Vestuarios Públicos. Duchas Exteriores.
- U15-17 – Aseos y Vestuarios Públicos. Señalización.
- U15-18– Aseos y Vestuarios Públicos. Aseo para Personas Ostomizadas.
- U15-19 – Aseos y Vestuarios Públicos. Aseo para Personas Ostomizadas. Detalles
- U15-20 – Aseo para Personas Ostomizadas en Cabina de Núcleo de Aseos General.
- U15-21 – Aseos y Vestuarios. Aseo accesible y para Personas Ostomizadas. Prototipo con Lavabo Accesible + Aseo Ostomizados.
- U15-22 – Aseos y Vestuarios. Aseo accesible y para Personas Ostomizadas. Detalles. Prototipo con Lavabo Accesible + Aseo Ostomizados con inodoro transversal.
- U15-23 – Aseos y Vestuarios. Aseo accesible y para Personas Ostomizadas. Detalles. Prototipo con Lavabo Accesible + Aseo Ostomizados con inodoro frontal.

## PLANTA



\* Todas las barras de apoyo soportarán una fuerza de 1kN en cualquier dirección

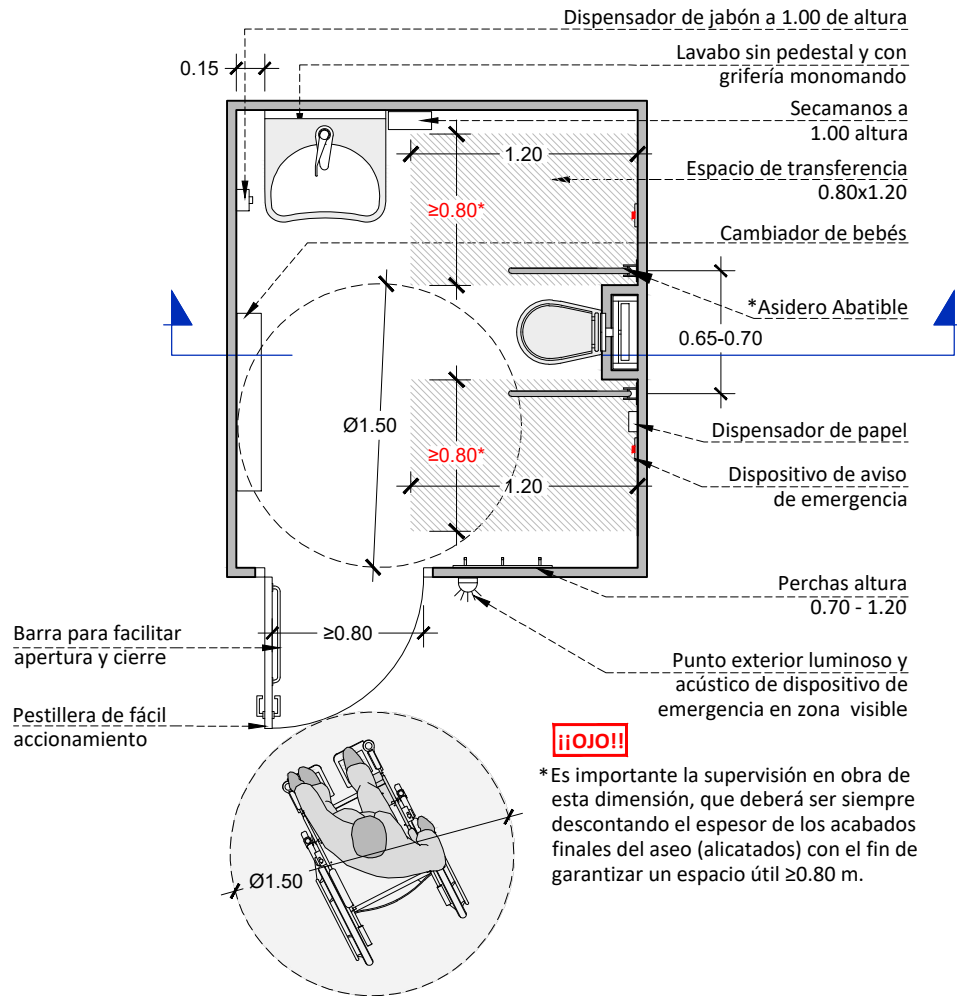
## SECCIÓN



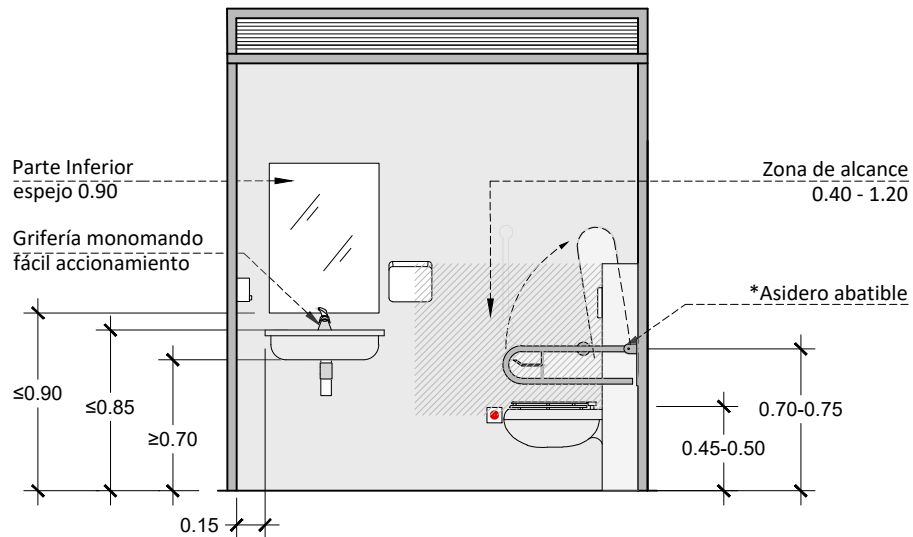




## PLANTA



## SECCIÓN



# PERSPECTIVA

Dispensador de papel

\*Asidero abatible

Mecanismo de presión de gran superficie

Dispositivo de aviso de emergencia

\*Asidero abatible

Espacio de transferencia

Percha altura 0.70-1.20

Parte inferior espejo 0.90

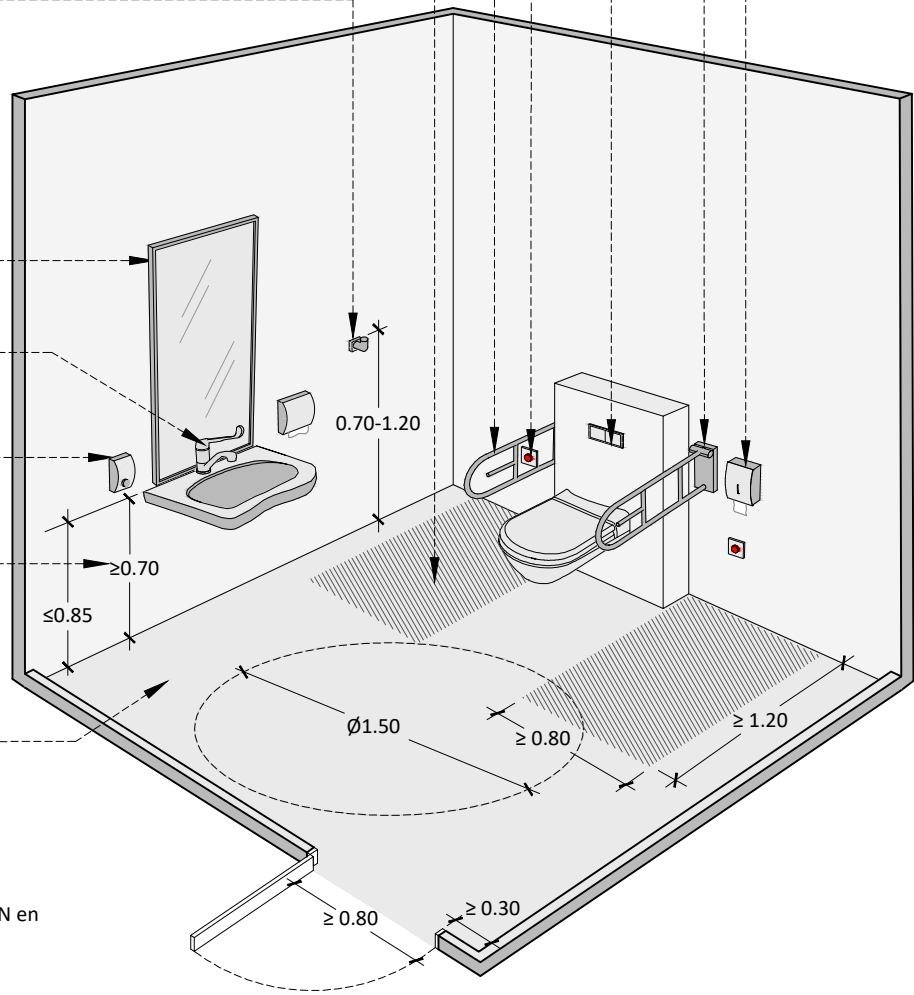
Grifería monomando fácil accionamiento

Jabonera o dispensador de toallas a 0.70 - 1.20

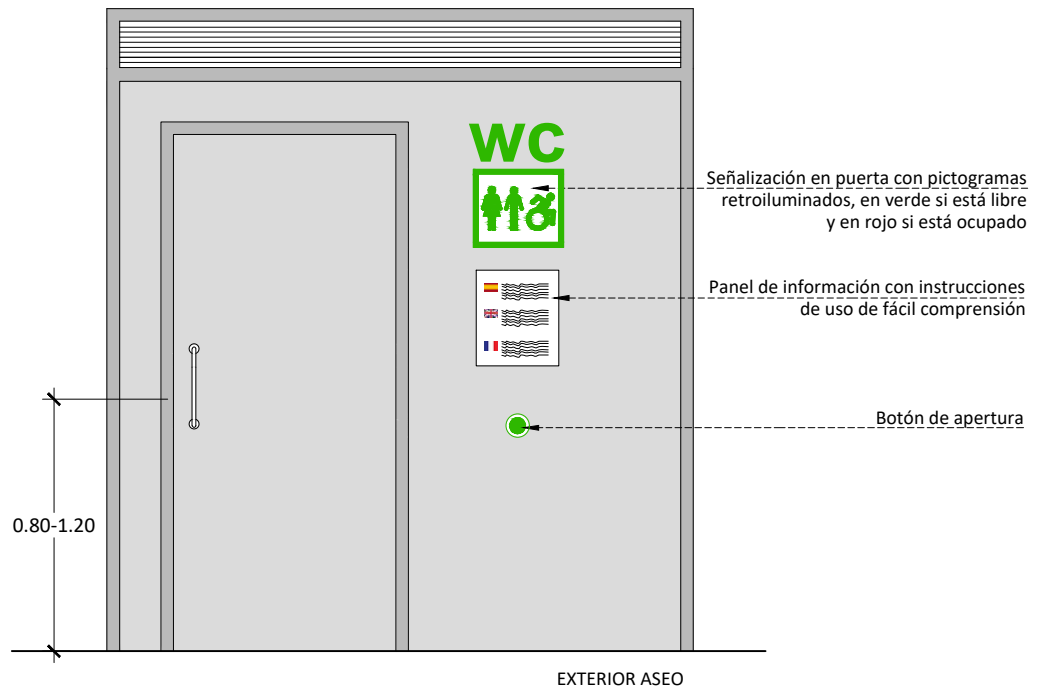
Altura libre bajo lavabo

Pavimento antideslizante Clase 2

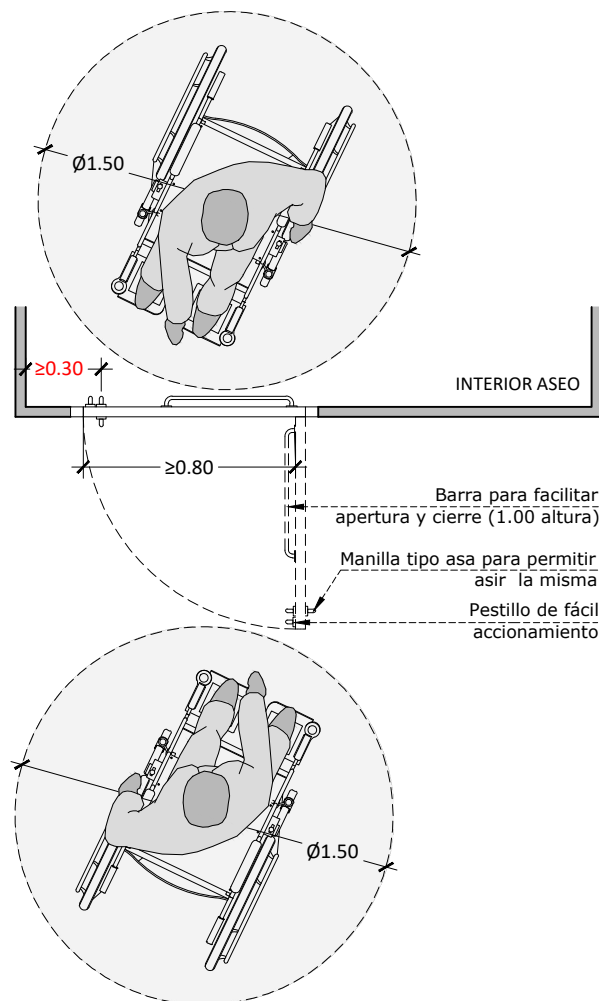
\*Todas las barras de apoyo soportarán una fuerza de 1kN en cualquier dirección



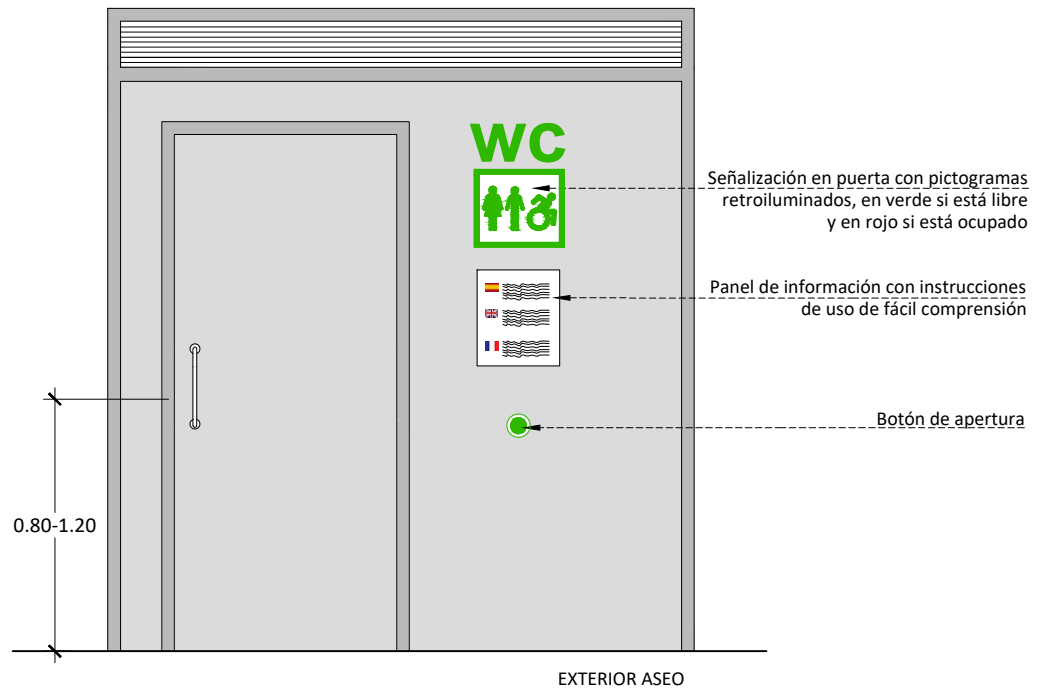
## ALZADO



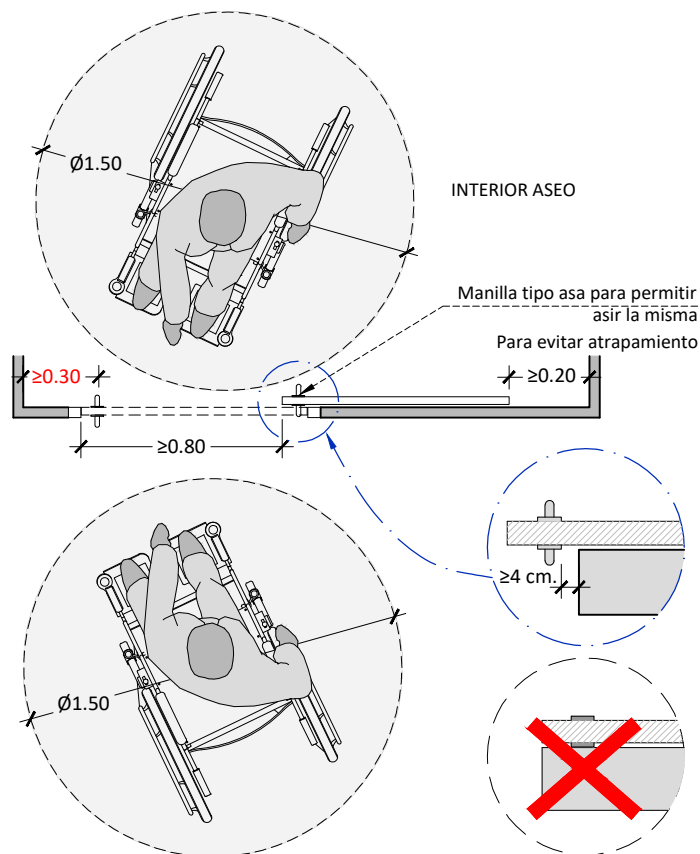
## PLANTA



## ALZADO



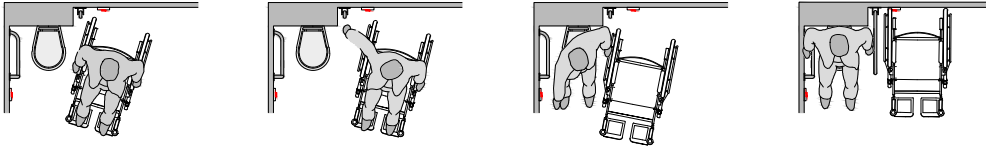
## PLANTA



La hoja de la puerta debe tener la dimensión suficiente para que, abierta, tenga un ámbito de paso libre 0.80 m. y espacio para el tirador



## TRANSFERENCIA SENCILLA

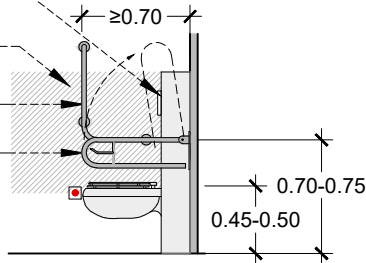


Mecanismo de descarga de gran superficie

Zona de alcance  
0.40 - 1.20

\*Asidero fijo a pared

\*Asidero abatible

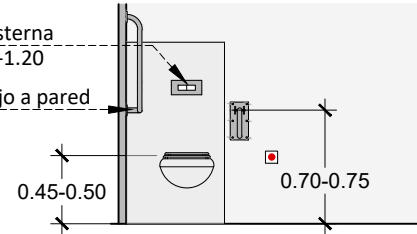


Pulsador cisterna altura 0.70-1.20

\*Asidero fijo a pared

0.45-0.50

0.70-0.75



\*Todas las barras de apoyo soportarán una fuerza de 1kN en cualquier dirección

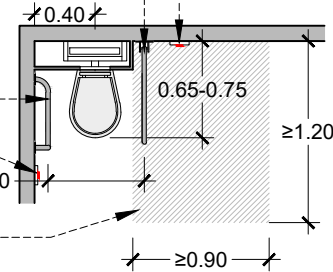
Dispositivo de aviso de emergencia de pulsador o cordón

Asidero abatible

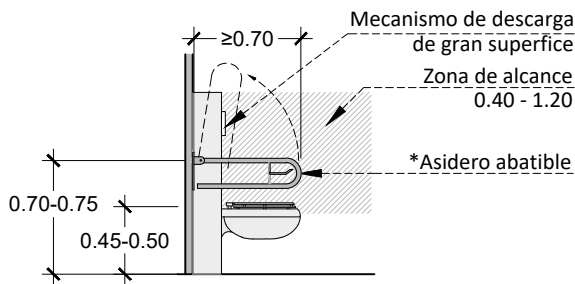
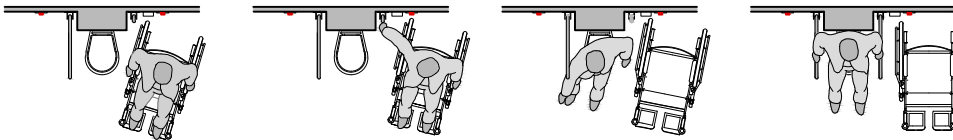
Asidero fijo a pared

Dispositivo de aviso de emergencia

Espacio de transferencia



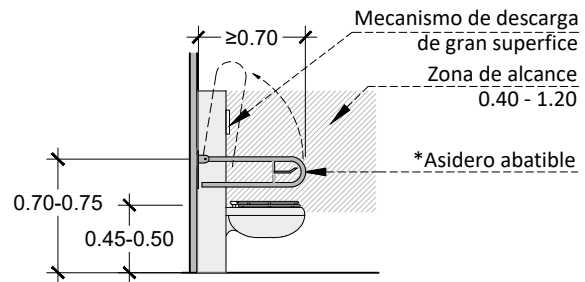
## TRANSFERENCIA DOBLE



\*Todas las barras de apoyo soportarán una fuerza de 1kN en cualquier dirección

**¡¡OJO!!**

\*Es importante la supervisión en obra de esta dimensión, que deberá se siempre descontando el espesor de los acabados finales del aseo (alicatados) con el fin de garantizar un espacio útil  $\geq 0.80$  m.

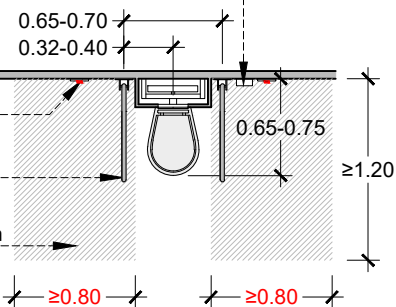


Dispensador de papel

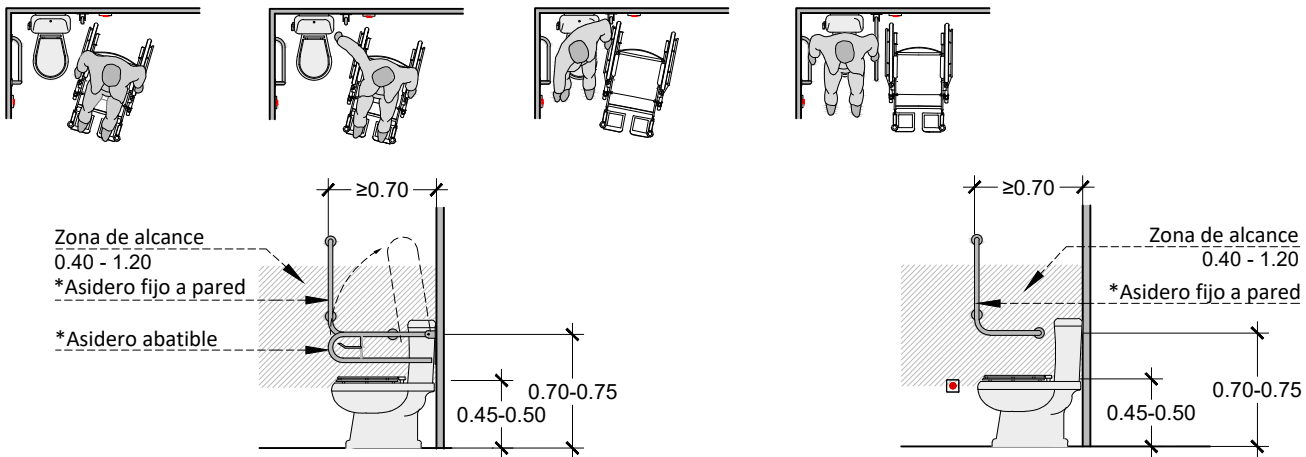
Dispositivo de aviso de emergencia

\*Asidero abatible

Espacio de transferencia



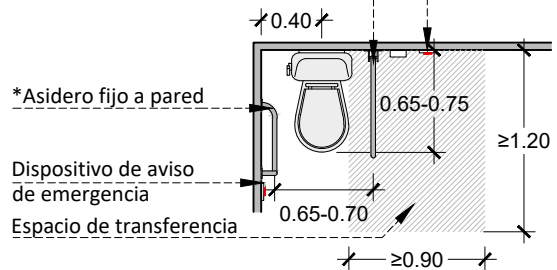
## TRANSFERENCIA SENCILLA



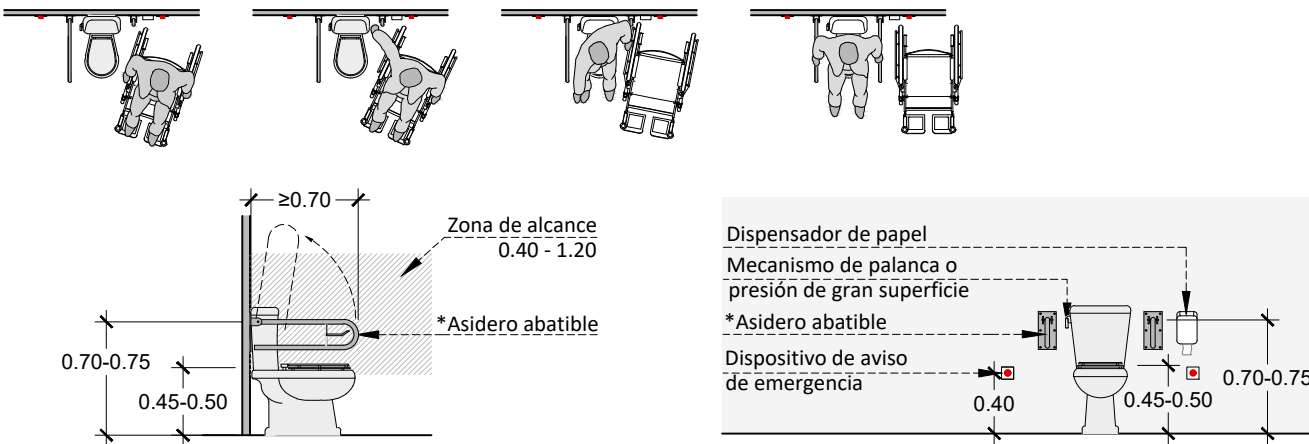
\*Todas las barras de apoyo soportarán una fuerza de 1kN en cualquier dirección

Dispositivo de aviso de emergencia de pulsador o cordón

\*Asidero abatible



## TRANSFERENCIA DOBLE



\*Todas las barras de apoyo soportarán una fuerza de 1kN en cualquier dirección

**¡¡OJO!!**

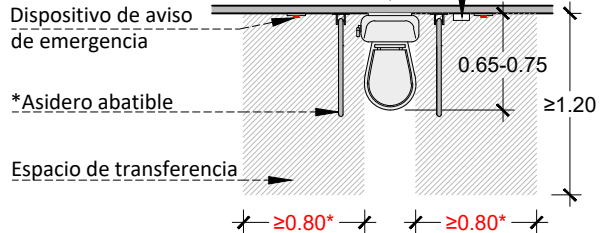
\*Es importante la supervisión en obra de esta dimensión, que deberá se siempre descontando el espesor de los acabados finales del aseo (alicatados) con el fin de garantizar un espacio útil  $\geq 0.80$  m.

Dispensador de papel

Mecanismo de palanca o presión de gran superficie

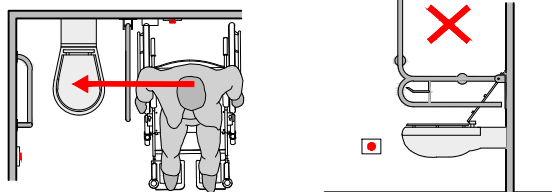
\*Asidero abatible

Dispositivo de aviso de emergencia

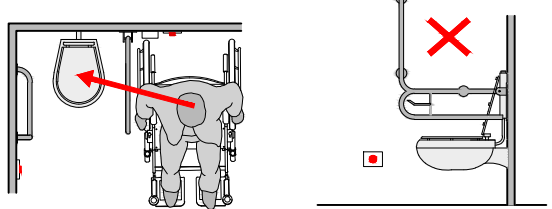


## TRANSFERENCIA SENCILLA

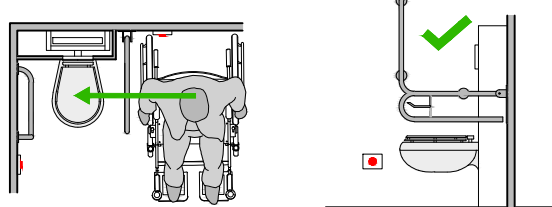
Inodoro accesible para realizar la transferencia, pero **SIN** apoyo para la espalda



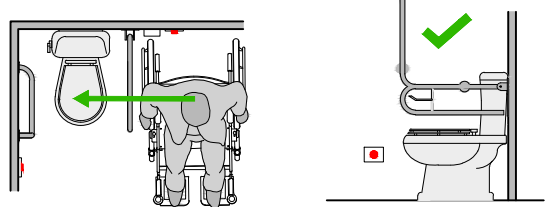
Inodoro **NO ACCESIBLE** para realizar la transferencia, pero con apoyo para la espalda



**INODORO ACCESIBLE** para realizar la transferencia, y con apoyo para la espalda

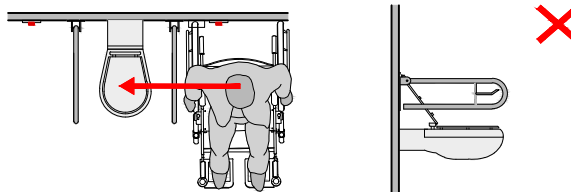


**INODORO ACCESIBLE** para realizar la transferencia, y con apoyo para la espalda

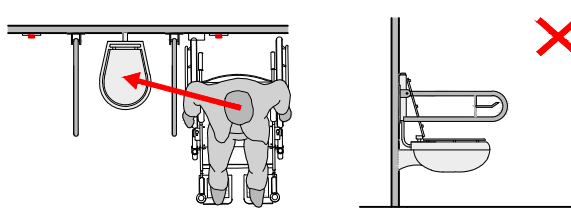


## TRANSFERENCIA DOBLE

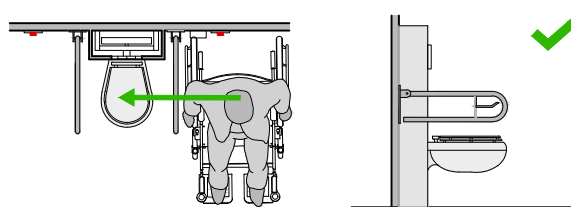
Inodoro accesible para realizar la transferencia, pero **SIN** apoyo para la espalda



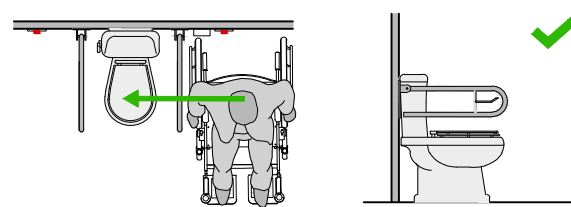
Inodoro **NO ACCESIBLE** para realizar la transferencia, pero con apoyo para la espalda



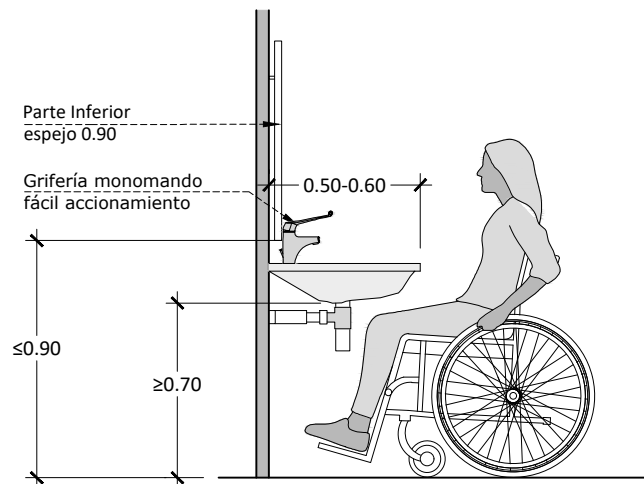
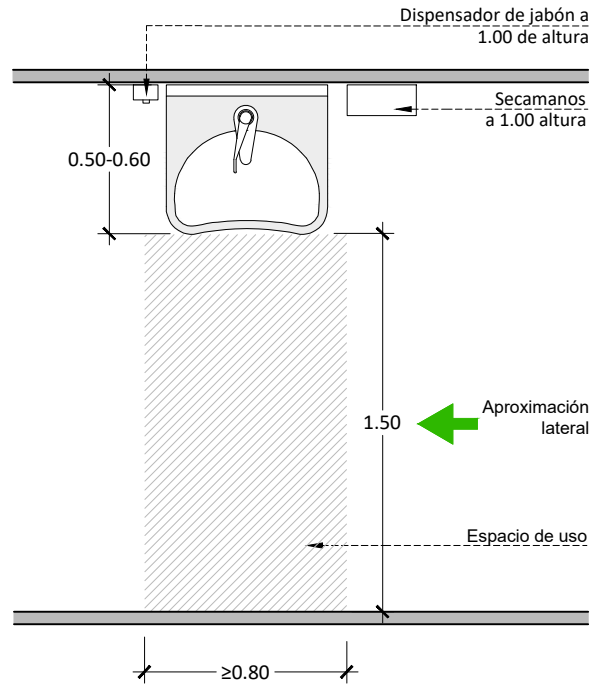
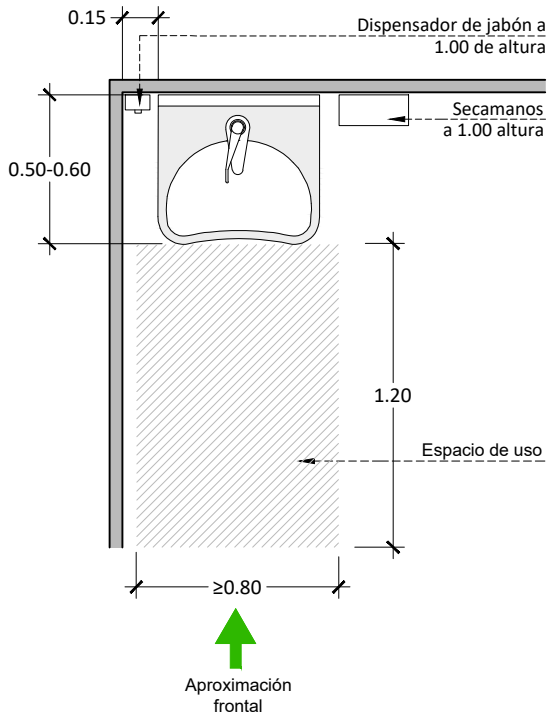
**INODORO ACCESIBLE** para realizar la transferencia, y con apoyo para la espalda



**INODORO ACCESIBLE** para realizar la transferencia, y con apoyo para la espalda

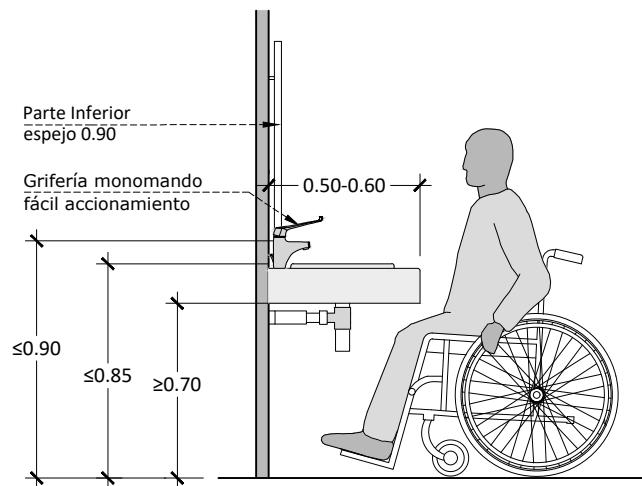
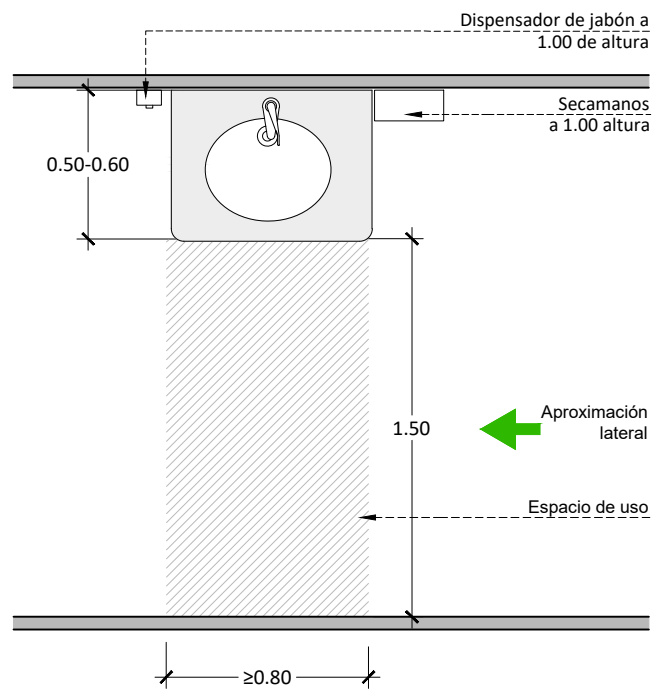
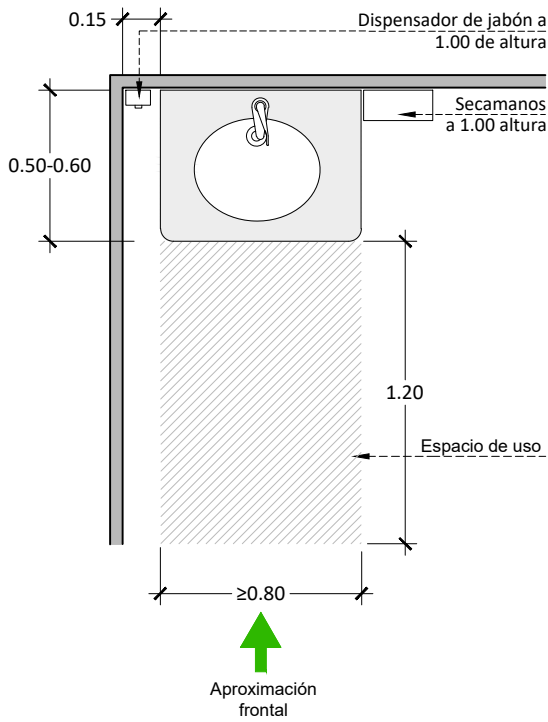


## DETALLE LAVABO MURAL

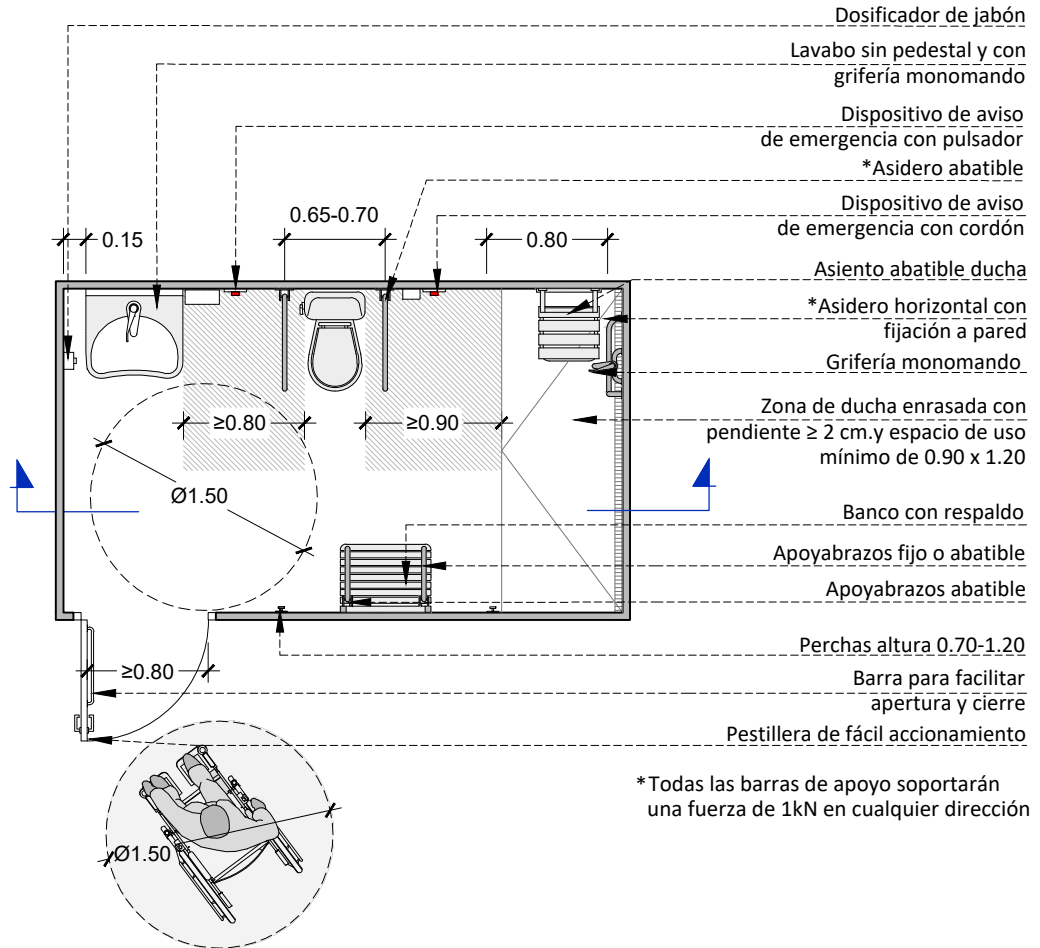




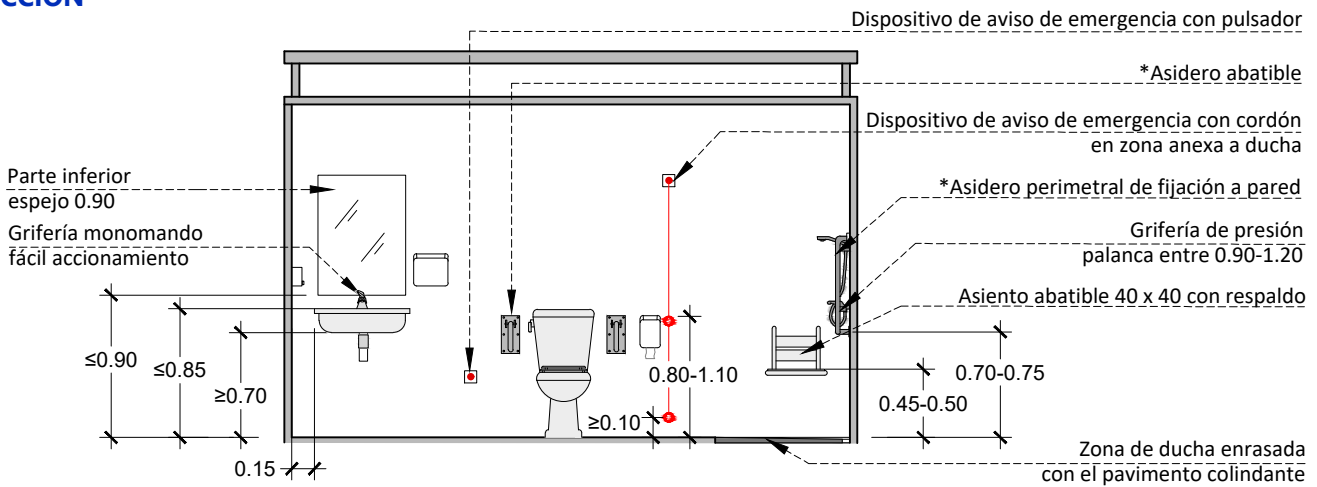
## DETALLE LAVABO CON ENCIMERA



## PLANTA



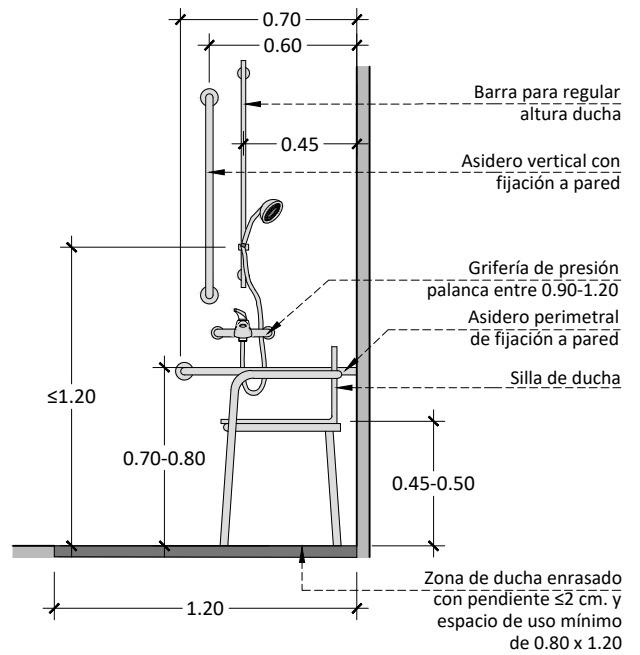
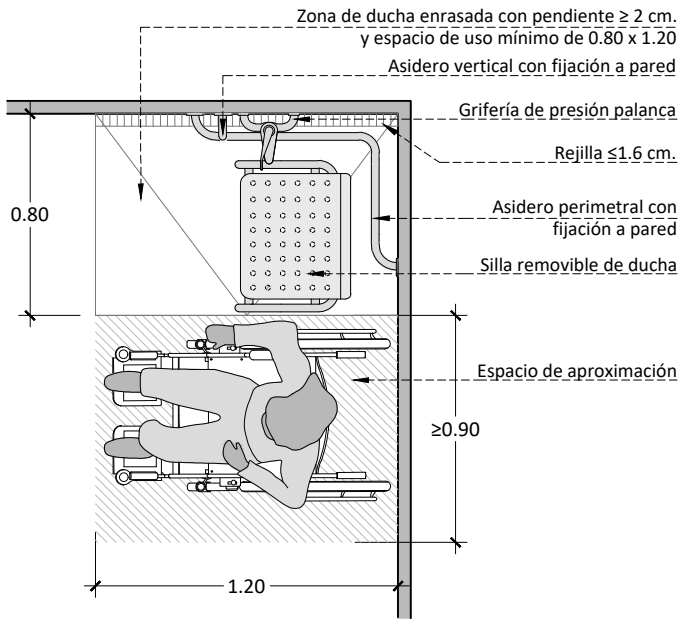
## SECCIÓN



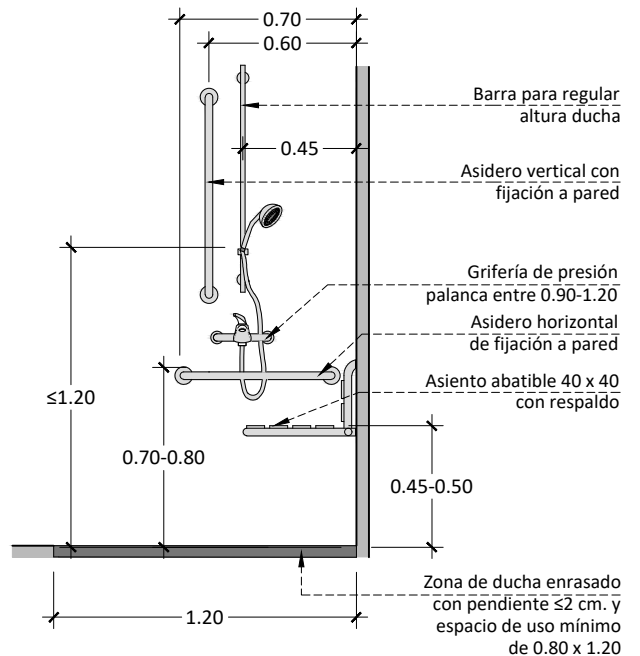
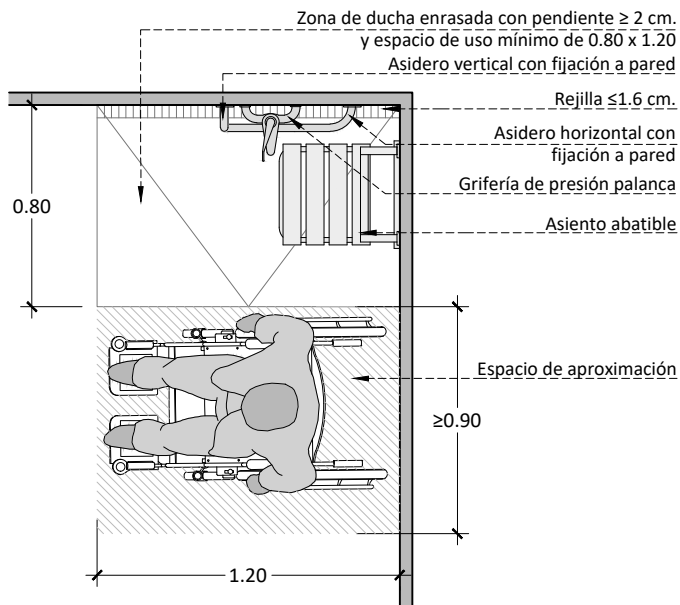
## SEÑALIZACIÓN EXTERIOR EN CABINA VESTUARIO ACCESIBLE



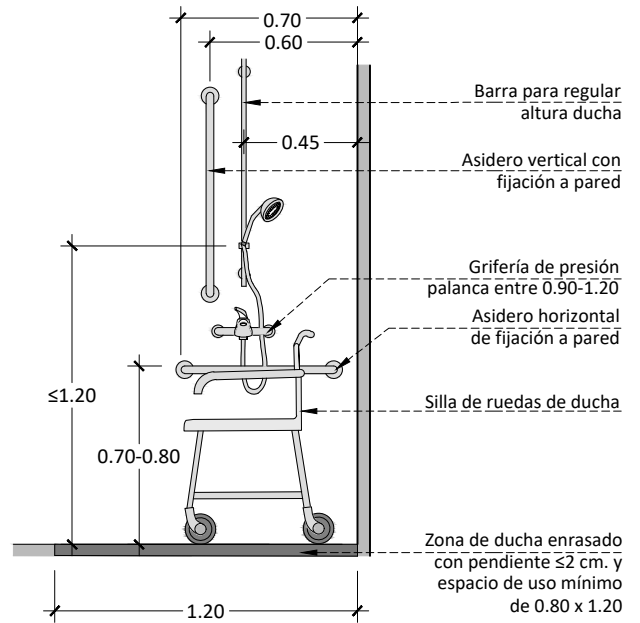
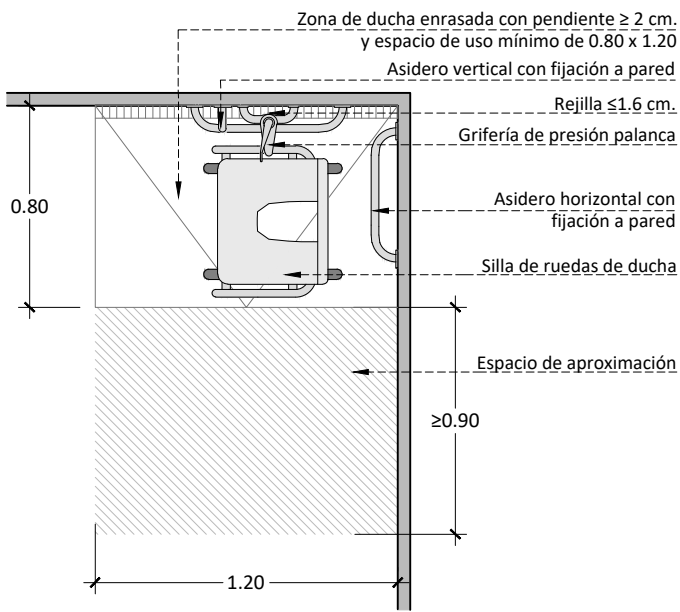
## DUCHA CON SILLA REMOVIBLE



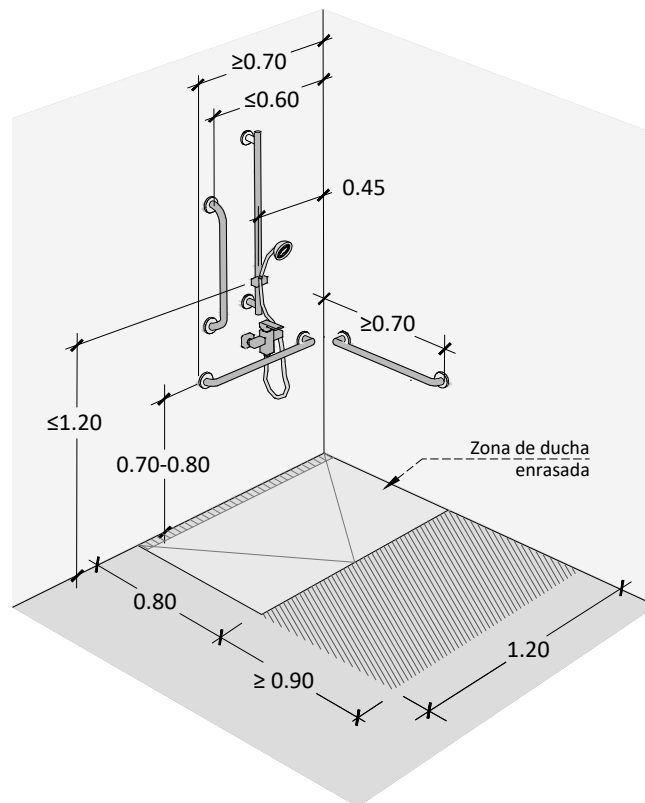
## DUCHA CON ASIENTO ABATIBLE



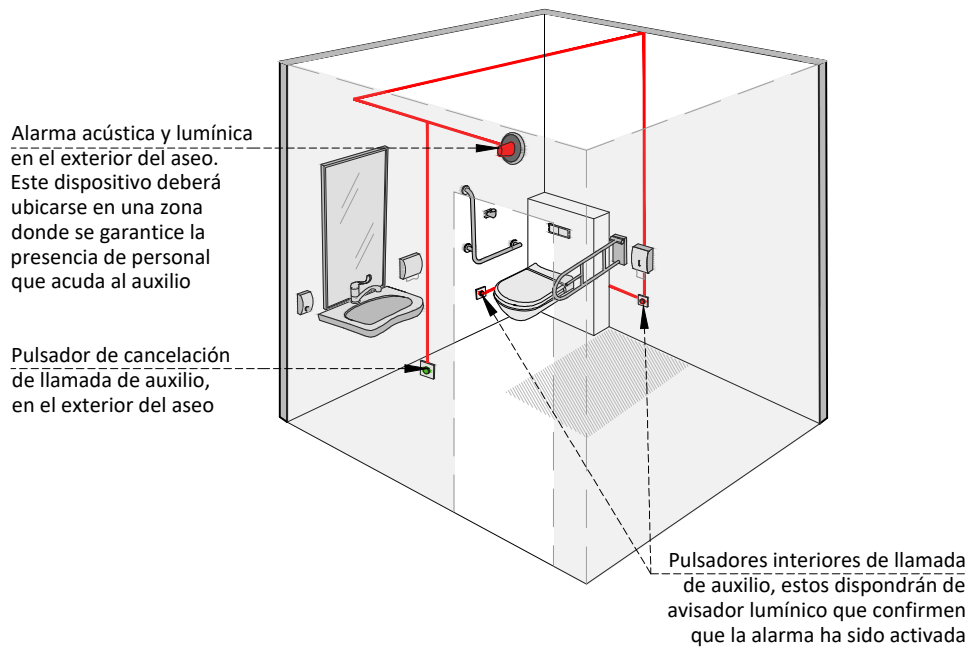
## DUCHA CON SILLA DE RUEDAS PARA BAÑO



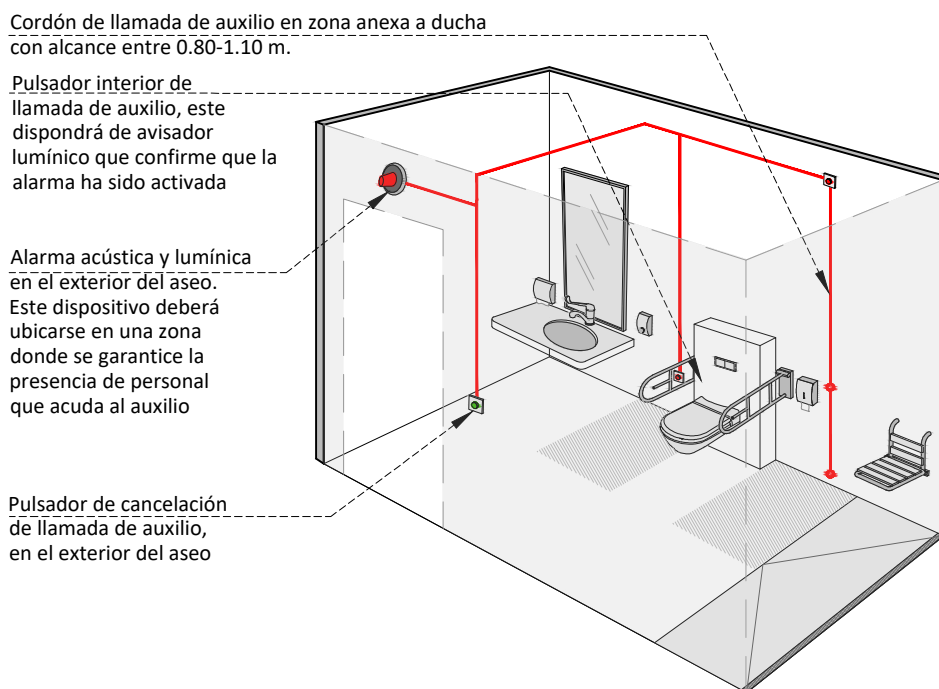
## COLOCACIÓN DE BARRAS



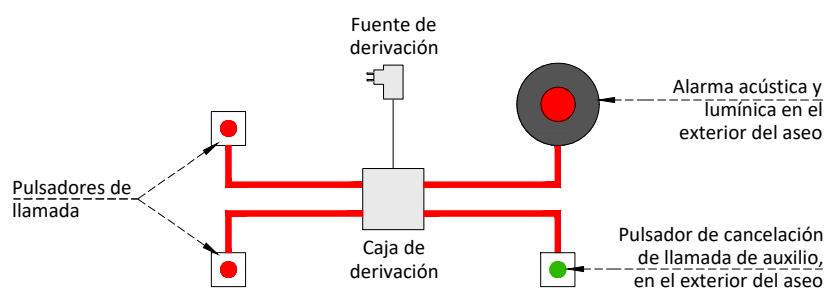
## ASEO PÚBLICO



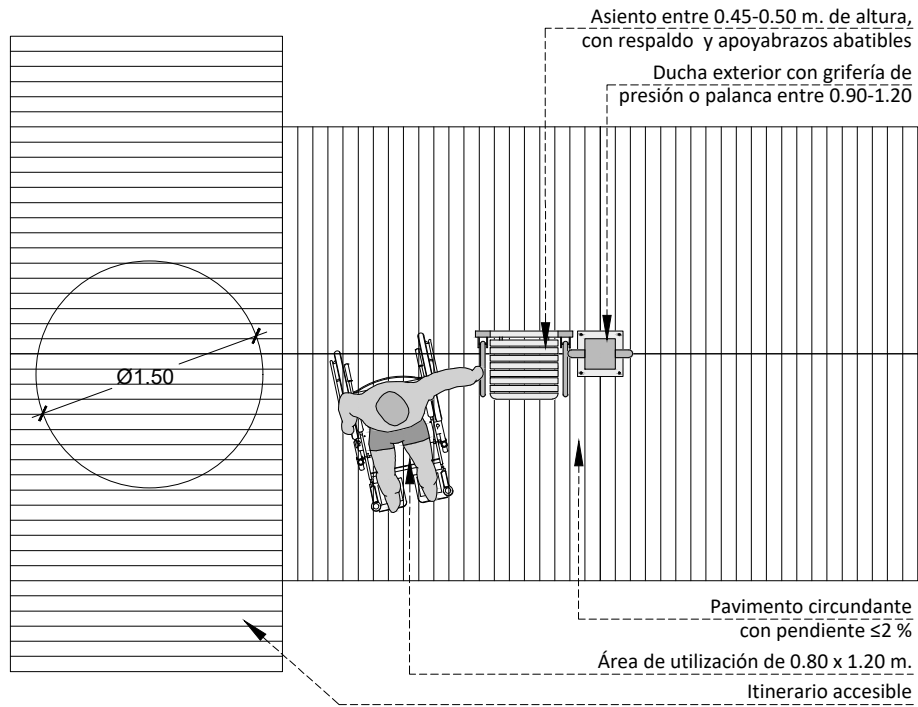
## VESTUARIO PÚBLICO



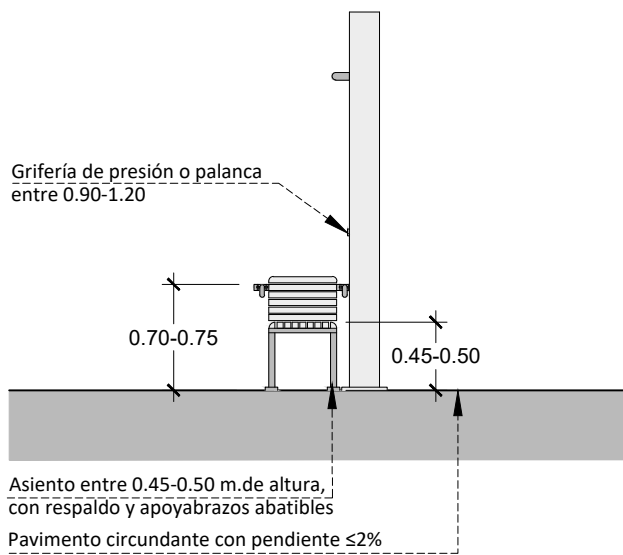
## ESQUEMA DE FUNCIONAMIENTO



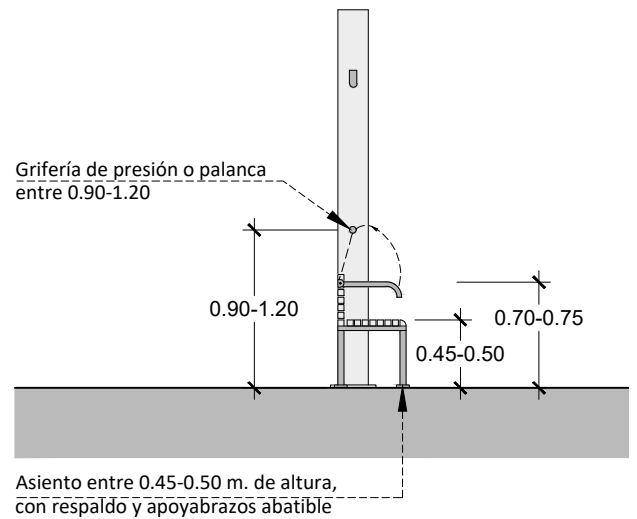
## PLANTA



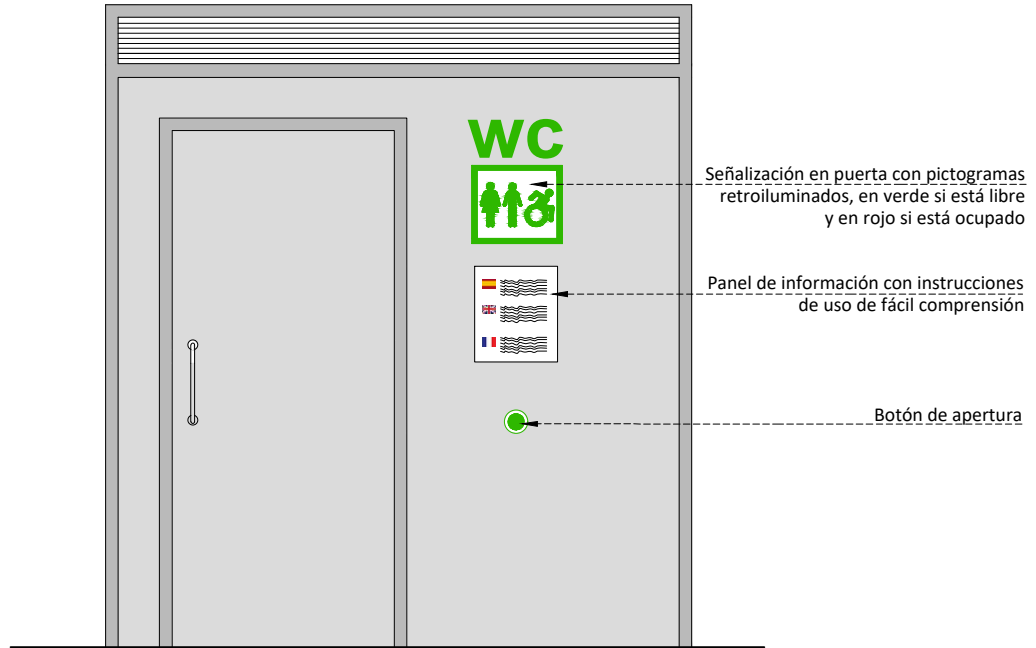
## ALZADO



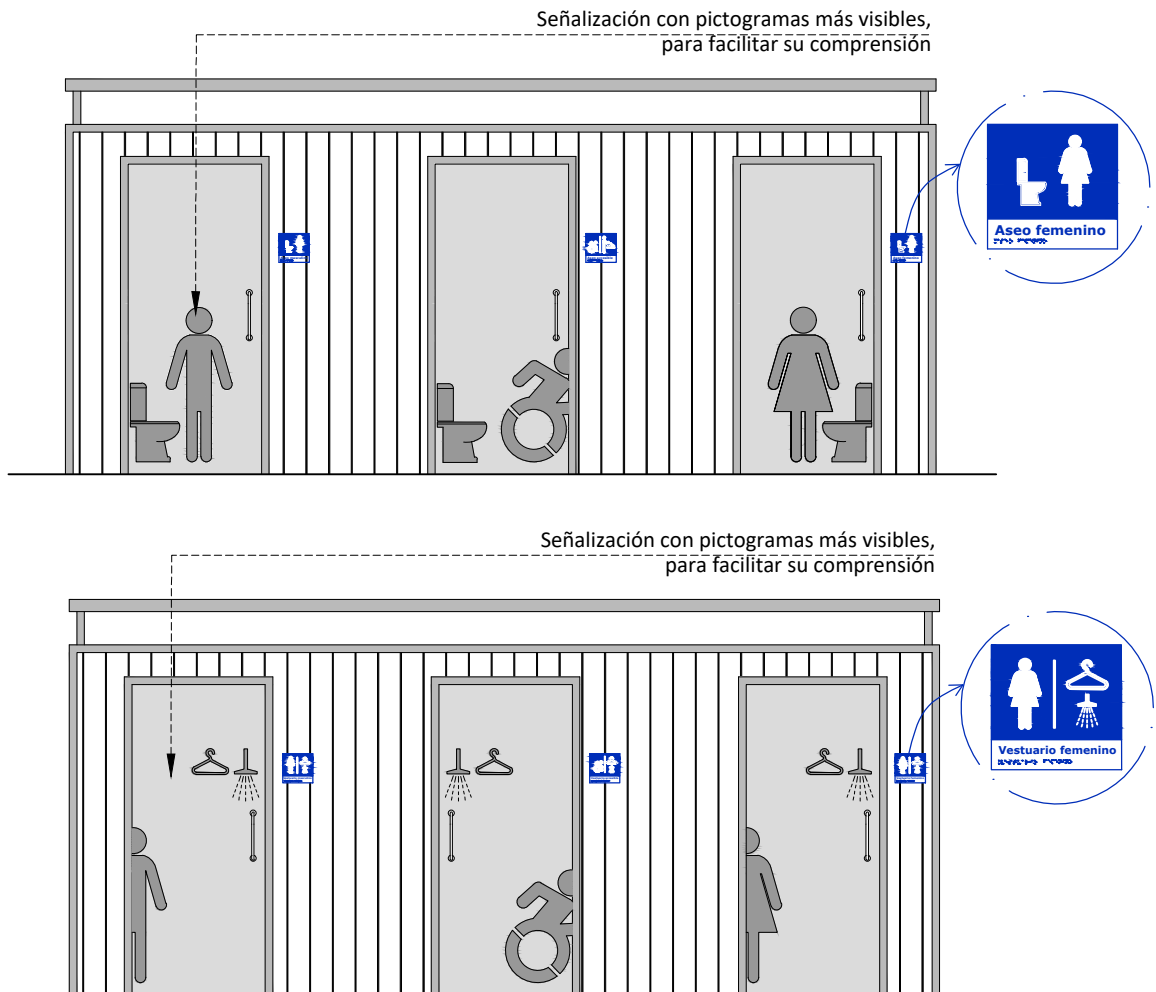
## PERFIL



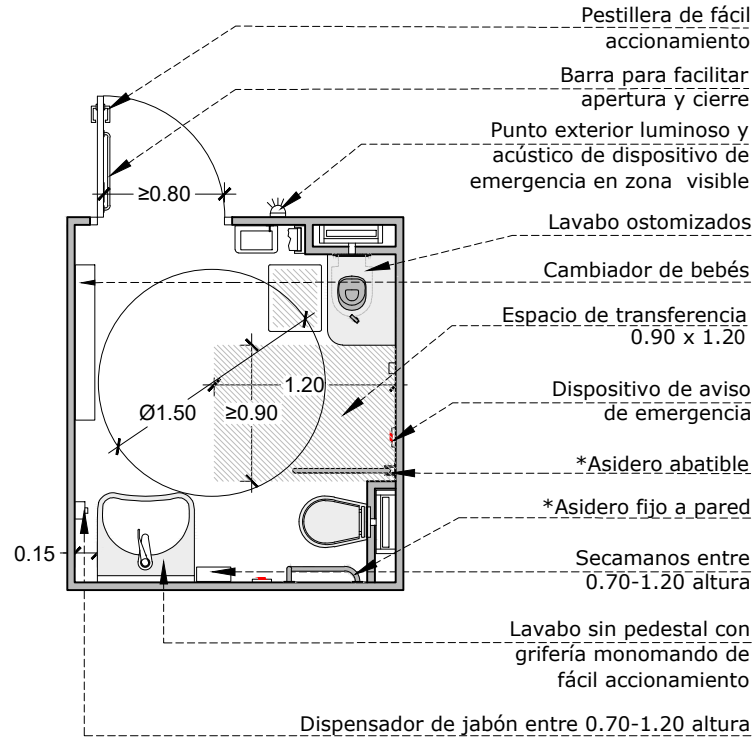
## DETALLE SEÑALIZACIÓN ASEO PÚBLICO AUTOLIMPIABLE



## DETALLE SEÑALIZACIÓN PUERTAS ASEOS Y VESTUARIOS PÚBLICOS PREFABRICADOS

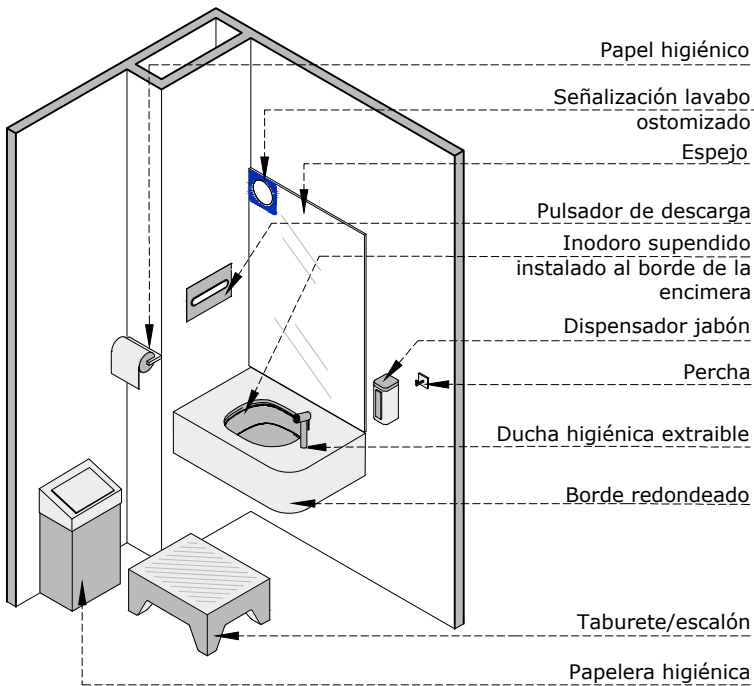


## ASEOS OSTOMIZADOS



\*Todas las barras de apoyo soportarán una fuerza de 1kN en cualquier dirección

## PERSPECTIVA

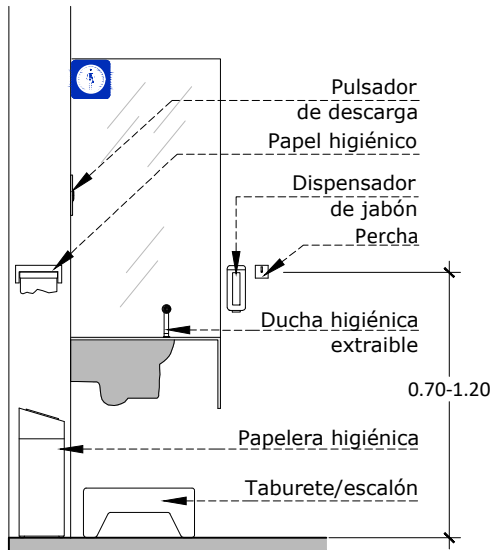


## SEÑALIZACIÓN EXTERIOR EN CABINA

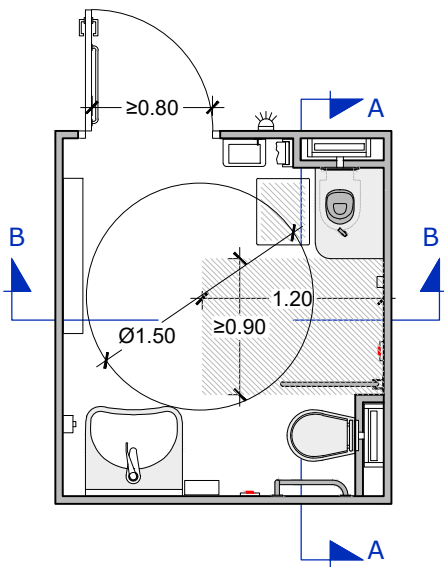
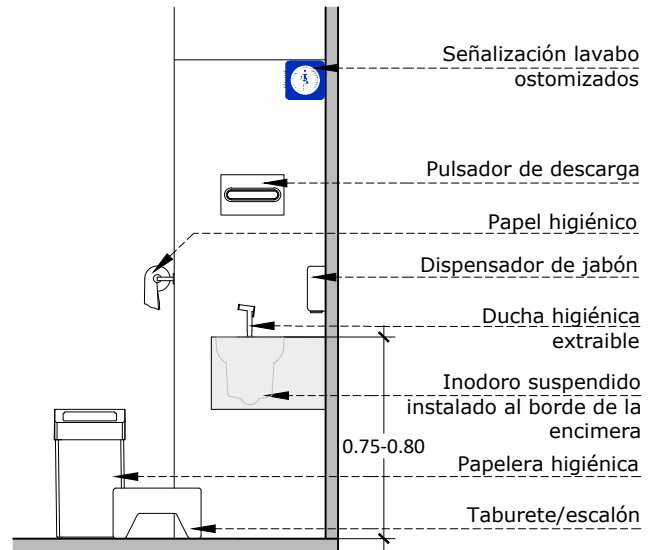




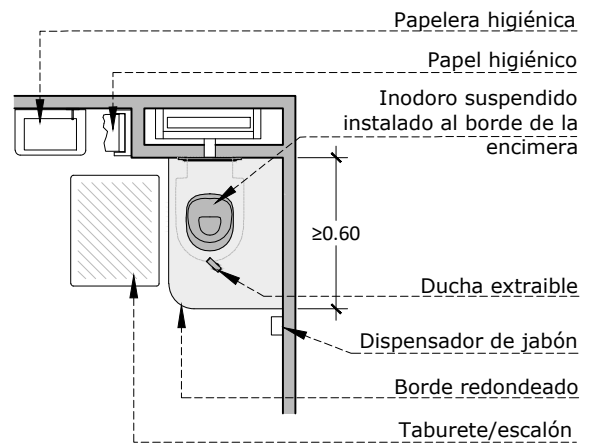
## ALZADO A-A



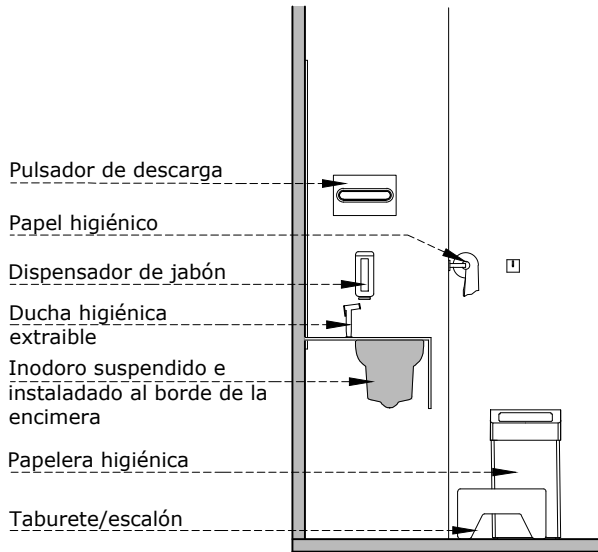
## SECCIÓN B-B



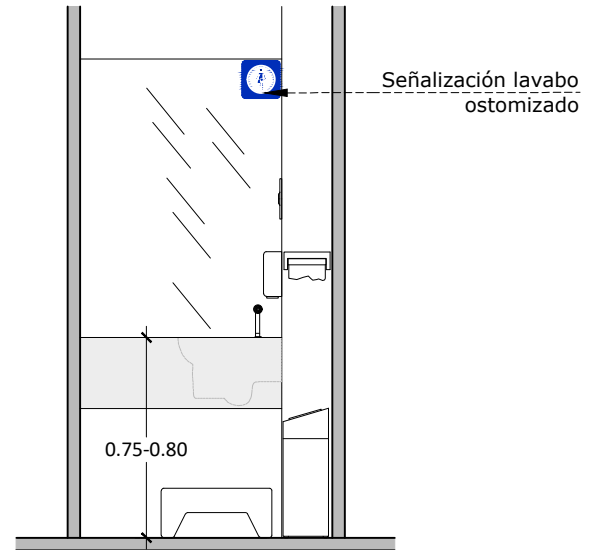
## PLANTA



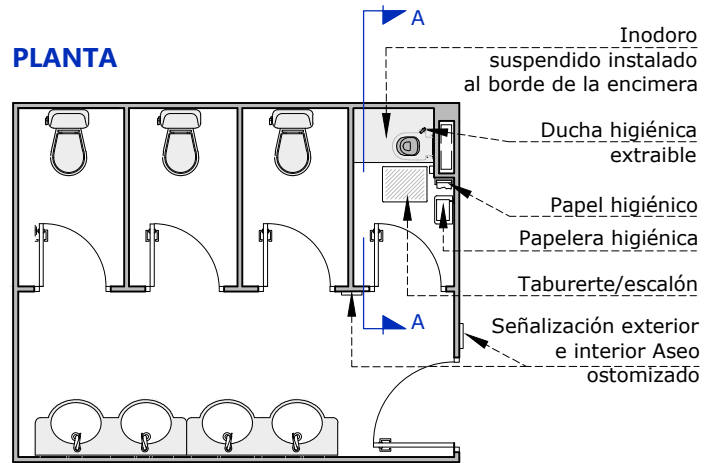
## SECCIÓN A-A



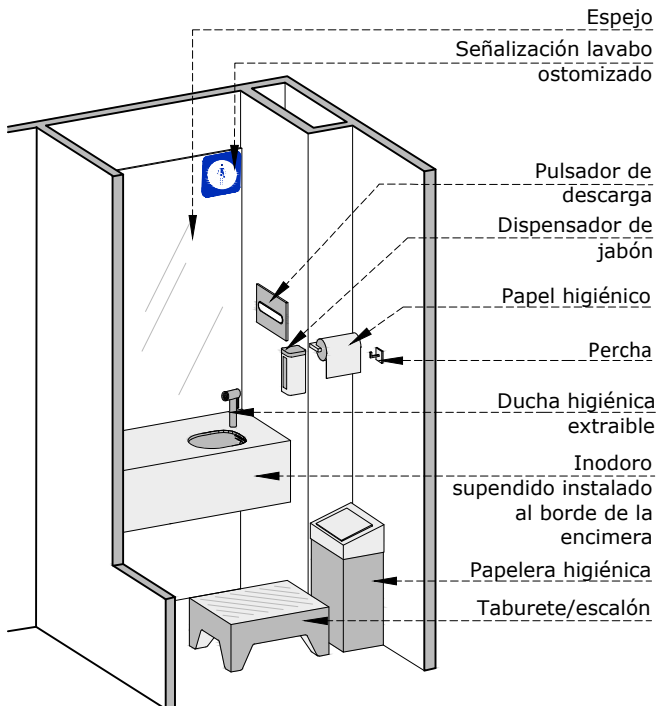
## ALZADO



## PLANTA



## PERSPECTIVA



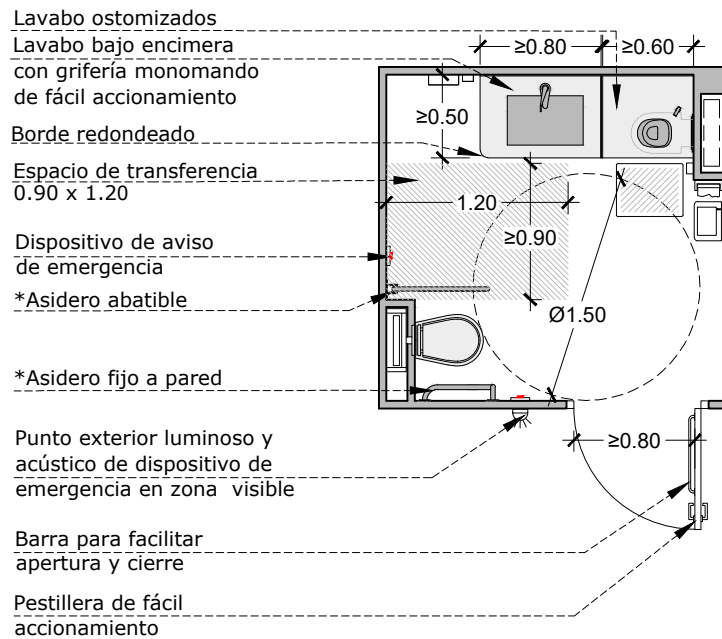
## SEÑALIZACIÓN EXTERIOR NÚCLEO DE ASEOS



## SEÑALIZACIÓN EN CABINA

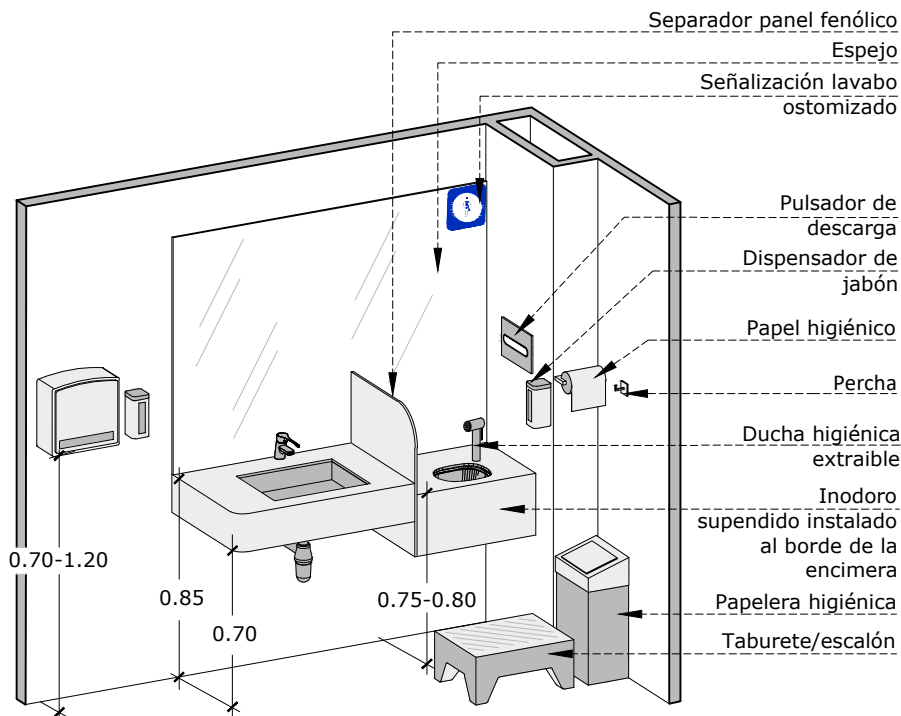


## PROTOTIPO



\*Todas las barras de apoyo soportarán una fuerza de 1kN en cualquier dirección

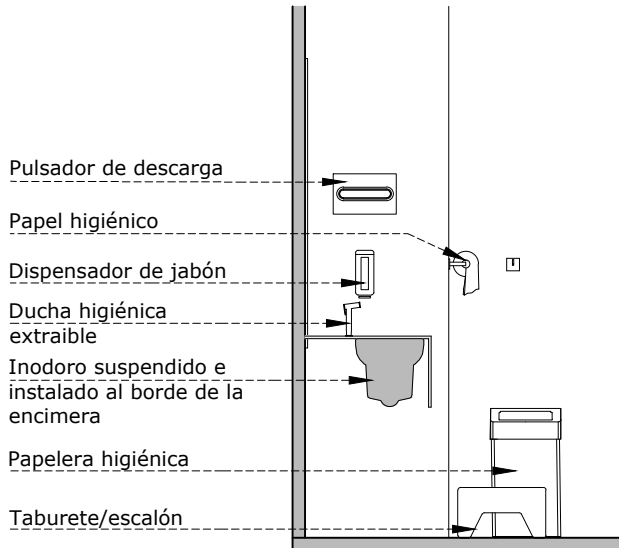
## PERSPECTIVA



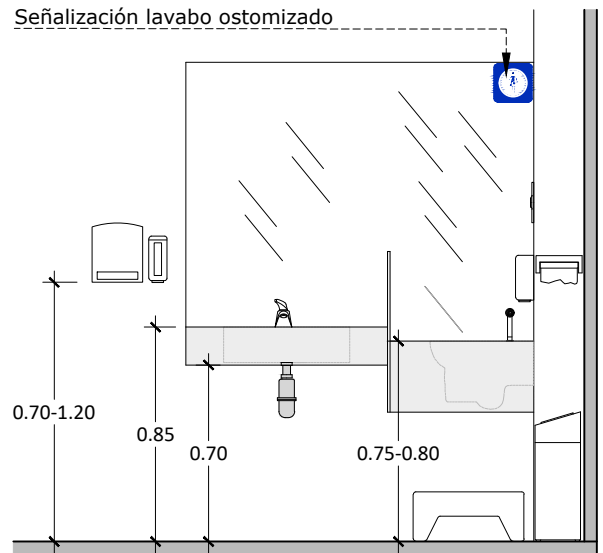
## SEÑALIZACIÓN EXTERIOR EN CABINA



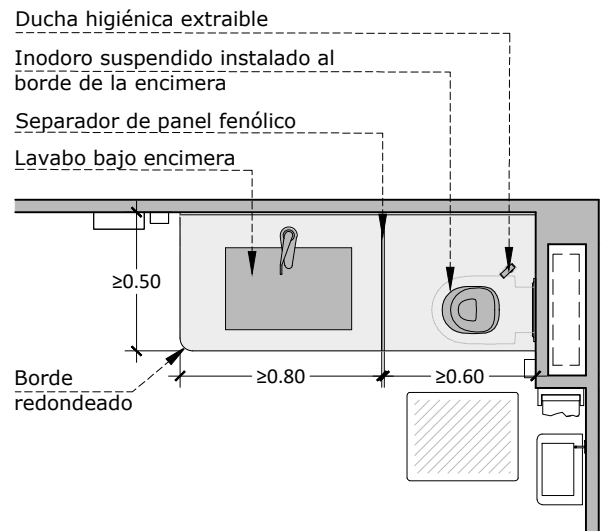
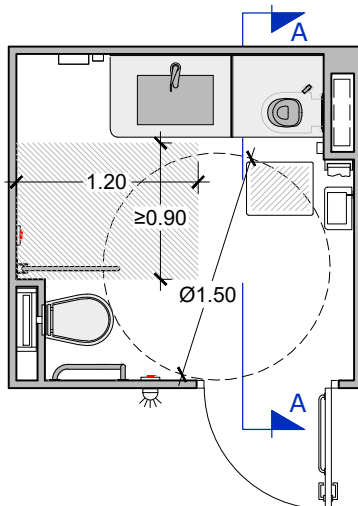
## SECCIÓN A-A



## ALZADO

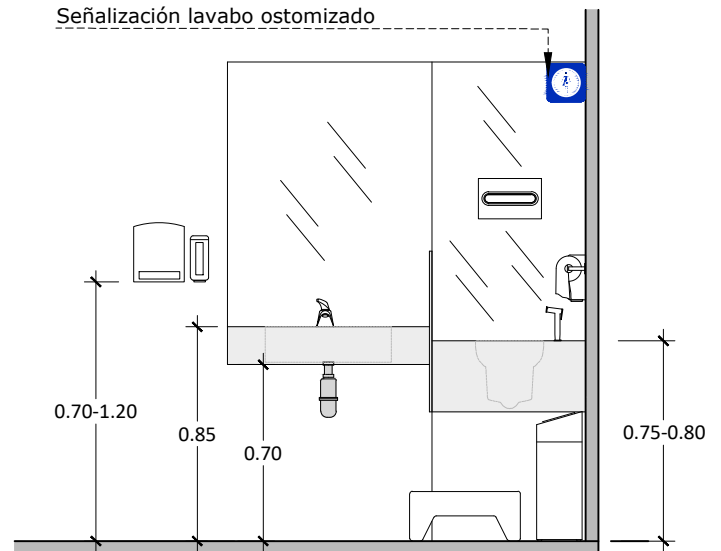
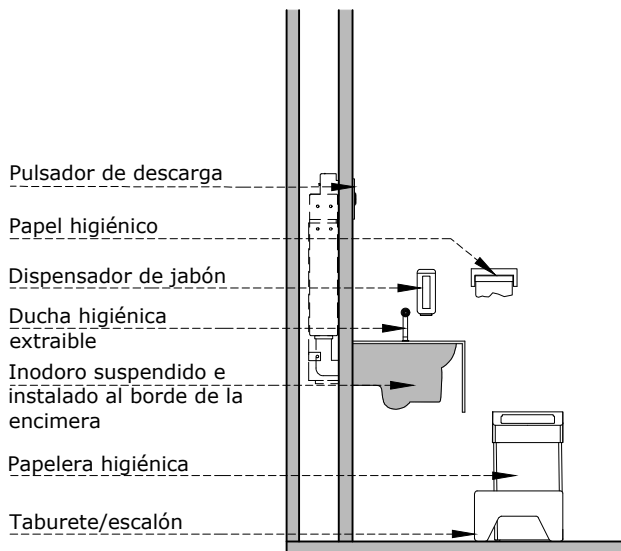


## PLANTA



## SECCIÓN A-A

## ALZADO



## PLANTA

