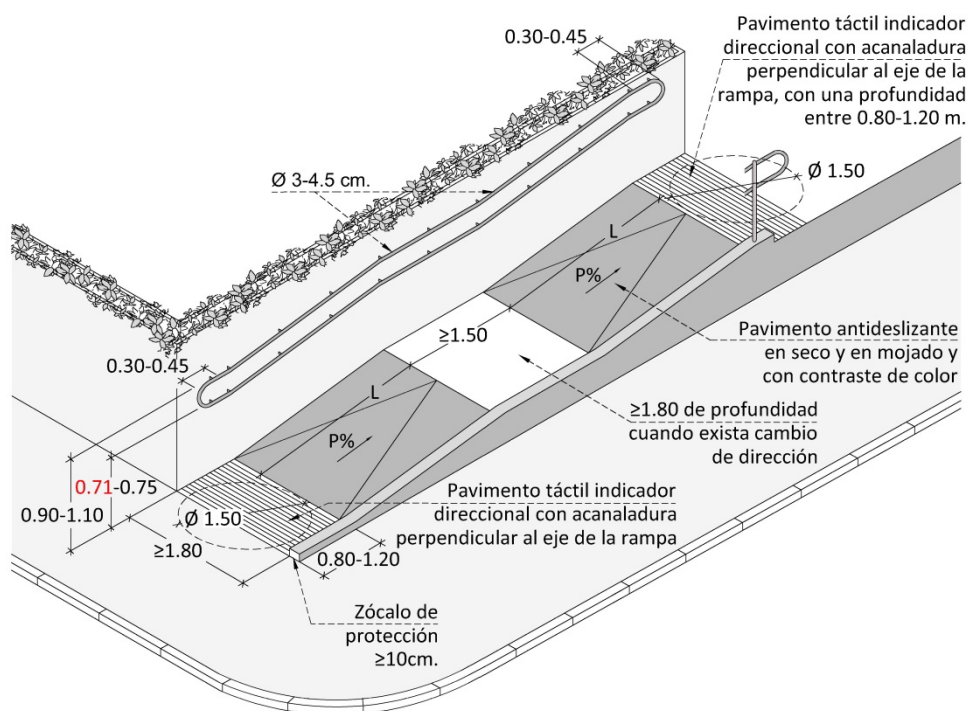




## Rampas

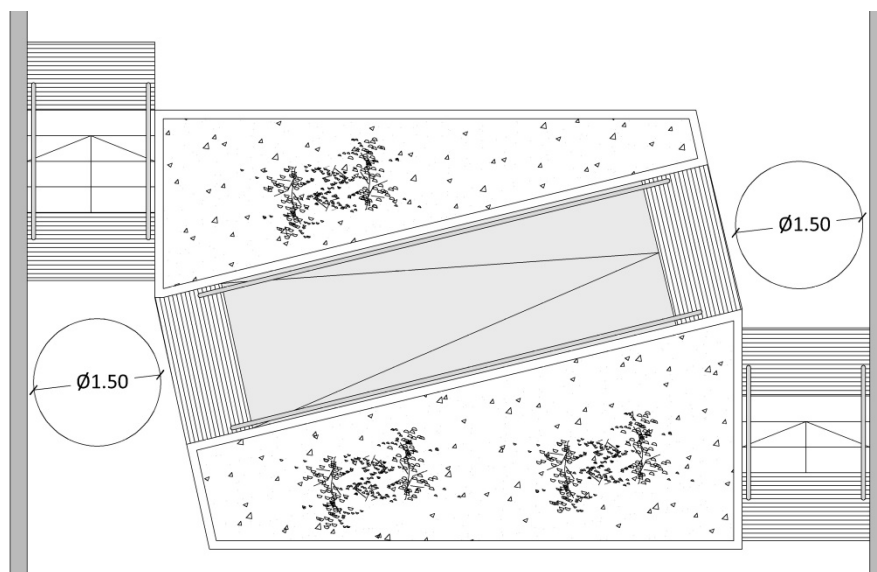
En un itinerario peatonal accesible **se consideran rampas los planos inclinados con pendientes superiores al 6%**, excepto en las rampas de los vados peatonales en los puntos de cruce, cuyas características se definen en la *Ficha Vados Peatonales*. (Orden TMA/851/2021 Artículo 14, apartado 1)



- Siempre que sea posible, colindante o cercana a la rampa deberá ubicarse una escalera que cumpla con la normativa, pues existen personas con dificultades de movilidad o falta de equilibrio a las que les resulta más seguro utilizar una escalera. (Orden TMA/851/2021 Artículo 14, apartado 8)



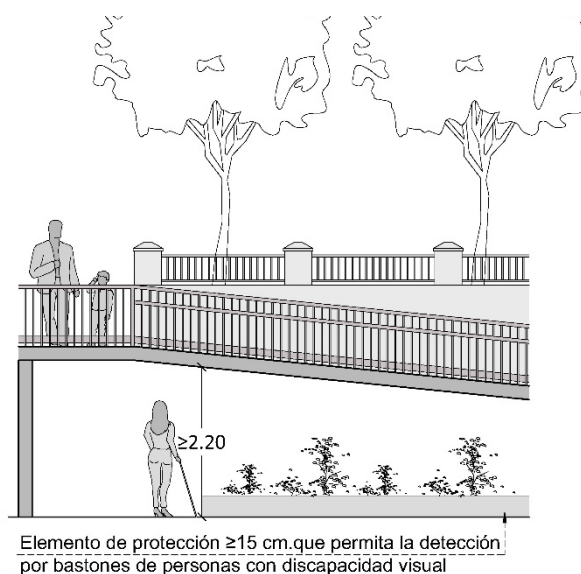
Es muy importante que, sobre todo, anexo a rampas de largo recorrido, se ejecuten escaleras, que permitan a las personas que así lo decidan, realizar el mismo itinerario en menor tiempo.



Para **salvar grandes desniveles**, puede no ser recomendable la ejecución de rampas, pues éstas tendrían una gran longitud, obligando a todas las personas a realizar largos recorridos, que en algunos casos resultan poco confortables para personas que, aunque son capaces de andar, no pueden recorrer grandes distancias, siendo más adecuado la **instalación de un ascensor**.

### Dimensiones

- Los tramos tendrán una **longitud máxima de 9,00 m** y **1,80 m de ancho**, el mismo se medirá entre paredes o elementos de protección, sin descontar el espacio ocupado por los pasamanos, siempre que estos no sobresalgan más de 12 cm de la pared. (Orden TMA/851/2021 Artículo 14, apartado 2).
- Se garantizará una **altura libre de 2.20 m en todo su recorrido**, como parte de un itinerario accesible.
- En espacios abiertos, bajo las rampas, cuando la **altura sea inferior a 2,20 m, se protegerán con elementos fijos** que restrinjan el acceso a esta zona. (Orden TMA/851/2021 Artículo 15, apartado 8).



## Pendientes

- En las rampas, la pendiente longitudinal máxima, será del **10 % en tramos menores de 3,00 m** y del **8 % en tramos de hasta 9,00 m de longitud**. (Orden TMA/851/2021 Artículo 14, apartado 2, c).

Longitud	Pendiente máxima
Menor de 3,00 m	10%
Hasta 9,00 m	8 %
Longitud máxima de tramo	≤ 9,00 m

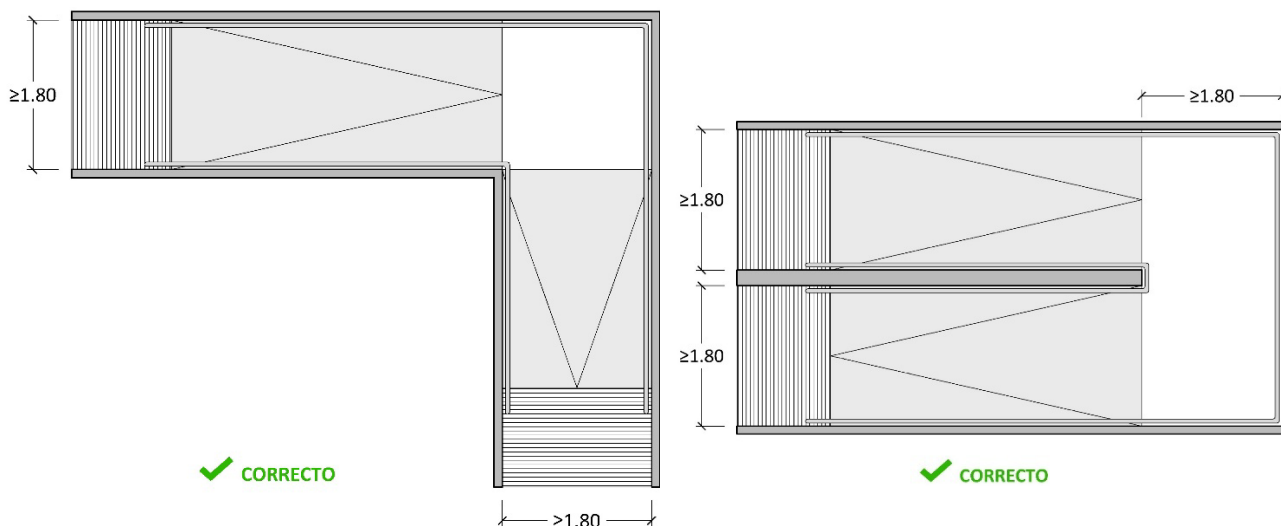
Las pendientes superiores al 10 % pueden producir desequilibrios en personas que utilicen bastón para caminar, además si las pendientes son muy acusadas, una silla de ruedas pueda volcar.

- La pendiente **transversal máxima será del 2%**. (Orden TMA/851/2021 Artículo 14, apartado 2, d).

La normativa no contempla rampas de directriz curva, en todo caso, si se diseña una rampa curva, las pendientes longitudinal y transversal cumplirán con lo establecido, es decir, no superarán el 2% de pendiente lateral, y se medirá en el lado más desfavorable.

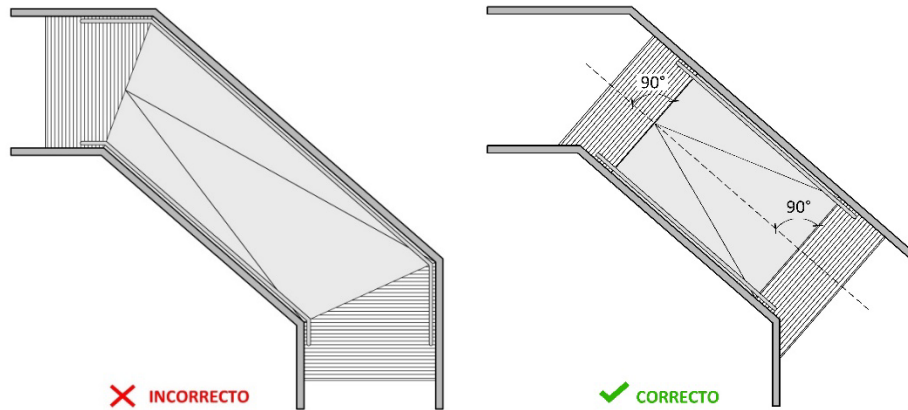
## Rellanos

- Los rellanos intermedios tendrán una profundidad mínima de **1,50 m en tramos de directriz recta** y **1,80 m si existiese cambio de dirección**, para permitir el giro de una silla de ruedas. (Orden TMA/851/2021 Artículo 14, apartado 3)



- Al inicio y al final existirán rellanos del ancho de la rampa y de 1,50 m de profundidad. (Orden TMA/851/2021 Artículo 14, apartado 6).

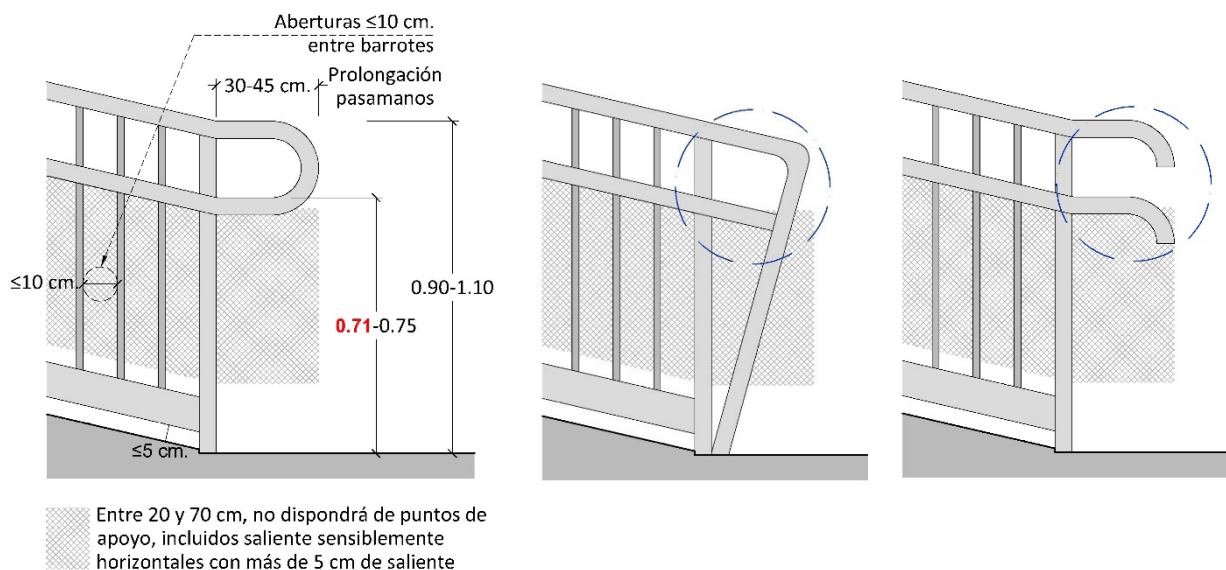
El encuentro entre el rellano y la directriz del tramo de la rampa se realizará perpendicularmente, con el objeto de evitar en un mismo punto, pendientes transversales y longitudinales, éstas pueden generar desequilibrios a las personas que usan muletas, andadores o sillas de ruedas.



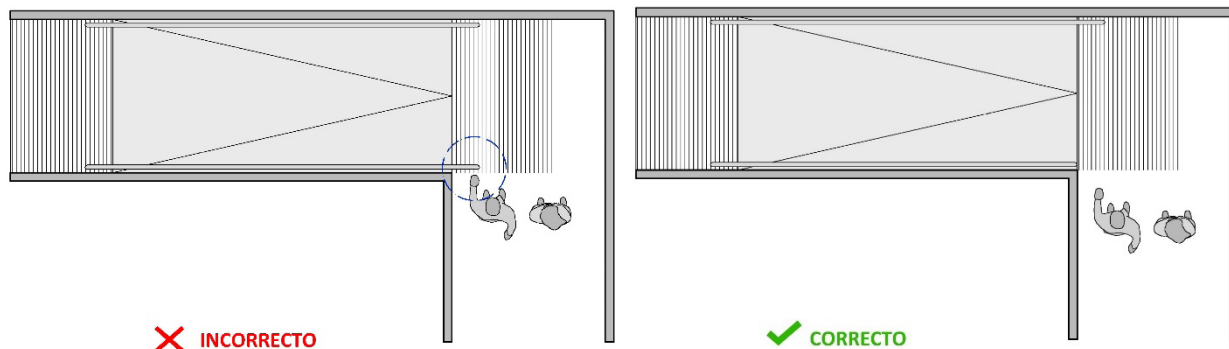
### Barandillas y Pasamanos

- Las rampas contarán con pasamanos dobles en ambos laterales, (Orden TMA/851/2021 Artículo 30, apartado 3, c).
- Los pasamanos serán continuos en todo su recorrido y se prolongarán 30-45 cm más allá del final de la rampa o escalera, siempre que no supongan un riesgo. (Orden TMA/851/2021 Artículo 30, apartado 3, e). El Decreto 227/1997 U.1.2.8 especifica que los pasamanos se prolongarán 45 cm en los extremos.

La prolongación del pasamanos deberá ser de 30 – 45 cm, debiéndose medir en horizontal. El objeto es que las personas con discapacidad visual lo puedan detectar estando en el plano horizontal, antes de empezar a subir o bajar. El pasamanos no invadirá transversalmente el itinerario peatonal accesible y su diseño limitará el riesgo de que la ropa se enganche, por ejemplo, mediante su remate hacia abajo o prolongación hasta el suelo.



Cuando el itinerario peatonal accesible se desarrolle transversal al inicio o final de una rampa o escalera, el pasamanos no invadirá este recorrido.



- Las **barandillas no serán escalables**, no existirán puntos de apoyo entre **0,20 y 0,70 m de alto**, y los espacios libres entre elementos **verticales no superarán los 10 cm**. (Orden TMA/851/2021 Artículo 30, apartado 2, b)

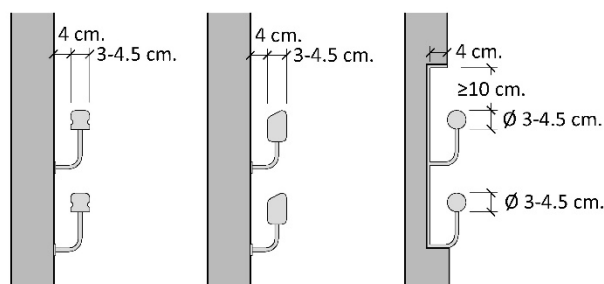
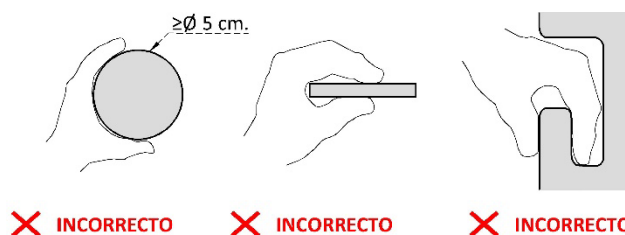
Se recomienda que las barandillas no sean ciegas, con el objeto de no crear zonas ocultas o poco visibles que propicien el vandalismo, o que generen espacios inseguros.

- El **pasamanos superior se colocará a una altura entre 0,90 y 1,10 m**, y el inferior entre **0,71\* y 0,75 m**, medido desde cualquier punto del plano inclinado, hasta el límite superior de las mismas. (Orden TMA/851/2021 Artículo 30, apartado 3, c)

Teniendo en cuenta el punto anterior, **la altura del pasamanos inferior deberá estar entre 0,71 y 0,75 m de alto**, para evitar que sea escalable, a menos que estos pasamanos estén adosados a una pared lo suficientemente alta que no ofrezca la posibilidad de escalar por encima de ella.

**El color de los pasamanos contrastará con el entorno.**

- La sección de los pasamanos tendrá **diseño ergonómico**, con **ancho entre 3 y 4,5 cm de diámetro**, y estarán separados del paramento vertical, **al menos, 4 cm**. No dispondrán de aristas vivas. (Orden TMA/851/2021 Artículo 30, apartado 3, a) y b).







- En las superficies con pendiente menor del 6%, no es necesario instalar barandillas, pues no se consideran rampas. (Orden TMA/851/2021 Artículo 14, apartado 1). Se **colocarán barandillas en los casos en que existan desniveles con una diferencia de cota de más de 55 cm.** (Orden TMA/851/2021 Artículo 30, apartado 2)
- En los bordes libres se colocarán **zócalos de 10 cm de altura mínima.** (Orden TMA/851/2021 Artículo 30, apartado 5)

En caso de colocar pletinas se recomienda que se instalen a una altura de 5 cm separados del suelo, con el objeto de favorecer la salida de agua y que no se acumulen residuos en las rampas.
- Cuando el ancho de la rampa sea superior a 4,00 m **dispondrá de pasamanos doble central.** (Orden TMA/851/2021 Artículo 30, apartado 3, d)

Cuando sea necesario la instalación de un pasamanos central, se recomienda dejar un espacio libre de paso de, al menos, 1,80 m.

Cuando la rampa tenga más de 4,00 m de ancho y pueda constituir un acceso o recorrido de evacuación, o para el acceso de equipos y maquinarias para el mantenimiento, se deberá valorar la idoneidad de no instalar el pasamanos central.

## Pavimentos

- Al inicio y al final de la rampa, se instalará pavimento especial señalizador “tipo direccional” con acanaladura perpendicular al eje de la rampa. El ancho coincidirá con el de la rampa y la profundidad será entre 0,80 y 1,20 m. Esta banda de pavimento contrastará cromáticamente con el resto del pavimento colindante. (Orden TMA/851/2021 Artículo 14, apartado 6 y Artículo 46 apartado 2 a) Ver Ficha Pavimentos.

Con el objeto de garantizar que las personas con baja visión diferencien con facilidad los planos en horizontal, de los planos inclinados, el pavimento del plano inclinado debe disponer de diferencia cromática con respecto al pavimento de los rellanos.
- El pavimento cumplirá con las exigencias de accesibilidad establecidas para pavimentos exteriores en el DB SUA 1, (Orden TMA/851/2021 Artículo 11, apartado 1), en cualquier caso, **su índice de resbaladicidad será Clase 3. No presentará piezas ni elementos sueltos**, con independencia del sistema constructivo que, en todo caso, impedirá el movimiento de las piezas. **Su colocación asegurará su continuidad y la inexistencia de resaltes de altura superior a 4 mm**, y su textura será diferente de la de los pavimentos táctiles indicadores.

A la hora de elegir un pavimento se garantizará que las piezas empleadas para la pavimentación ofrezcan una superficie lisa y continua, evitando biseles, ya que ello mejora las condiciones del plano superficial, en favor de la seguridad y comodidad en la deambulación, facilitando la movilidad de personas que arrastran los pies o con dificultades de equilibrio. **Durante la ejecución de las obras, se realizará un ensayo de resbaladicidad de todos los pavimentos a utilizar, para garantizar que cumplen con la clase exigida.**

## Iluminación

- Las escaleras, rampas y pasos peatonales garantizarán una iluminancia media mínima mantenida entre 20 - 30 lux. *Ver Ficha Iluminación.*

La iluminación deberá ser homogénea y uniforme, no puntual, que no genere zonas de sombra y que no produzca deslumbramiento a las personas, evitando en cualquier caso que los puntos de luz se dirijan a los ojos. Se recomienda instalar un sistema de balizas que iluminen el pavimento, o bien direccionen el recorrido a realizar.



Calle Hermanos González Selva. Elche, Estudio Fuster  
(Rampas sin pasamanos)



## Tabla resumen de los requerimientos

Rampas		Requerimientos
Dimensiones	Longitud máxima por tramos	9,00 m
	Ancho	1,80 m
Pendiente	Para longitud menor de 3,00m	10 %
	Para longitud menor de 9,00 m	8 %
	Pendiente transversal	≤ 2 %
	Altura libre en todo el recorrido	2,20 m
	Directriz recta	Si
Rellanos	Longitud del espacio al inicio y al final de la rampa. El ancho del espacio coincide con el ancho de la rampa.	≥ 1,50 m
	Longitud de rellano intermedio directriz recta	≥ 1,50 m
	Longitud de rellano intermedio cuando hay cambio de dirección	≥ 1,80 m
	Encuentro entre tramo y rellano	Perpendicular
Barandillas y pasamanos	Rampas con pendiente superior al 6%	A doble altura en ambos laterales
	Desnivel máximo sin barandillas	0,55 m
	Altura pasamanos inferior	0,71 - 0,75 m
	Altura pasamanos superior	0,90 - 1,10 m
	Diámetro de pasamanos	3 - 4,5 cm
	Separados del paramento vertical	4 cm
	Color de pasamanos contrastado	Si
	Se prolongan en horizontal	30 - 45 cm
	Pasamanos continuo en todo el recorrido	Si
	Rampas ancho mayor de 4,00 m	Pasamanos doble central
Altura de zócalo	≥ 10 cm	
Pavimento	Antideslizante en seco y en mojado C-3	Si
	Liso y continuo	Si
	Banda de pavimento táctil, al inicio y al final de la rampa, con acanaladura perpendicular al eje de la misma.	Si
	Ancho de la banda de pavimento táctil acanalado.	0,80 - 1,20 m
	Plano inclinado contrastado cromáticamente con rellanos	Si
Iluminación	Iluminancia media mínima mantenida	20 - 30 lux
	Uniforme y sin zonas de sombra	Sí

- \* Siempre que las rampas sean muy largas, deberán estar complementadas con escaleras que cumplan con la normativa, a fin de recortar los recorridos a aquellas personas con movilidad reducida que puedan utilizarlas.





## ÍNDICE GRÁFICOS

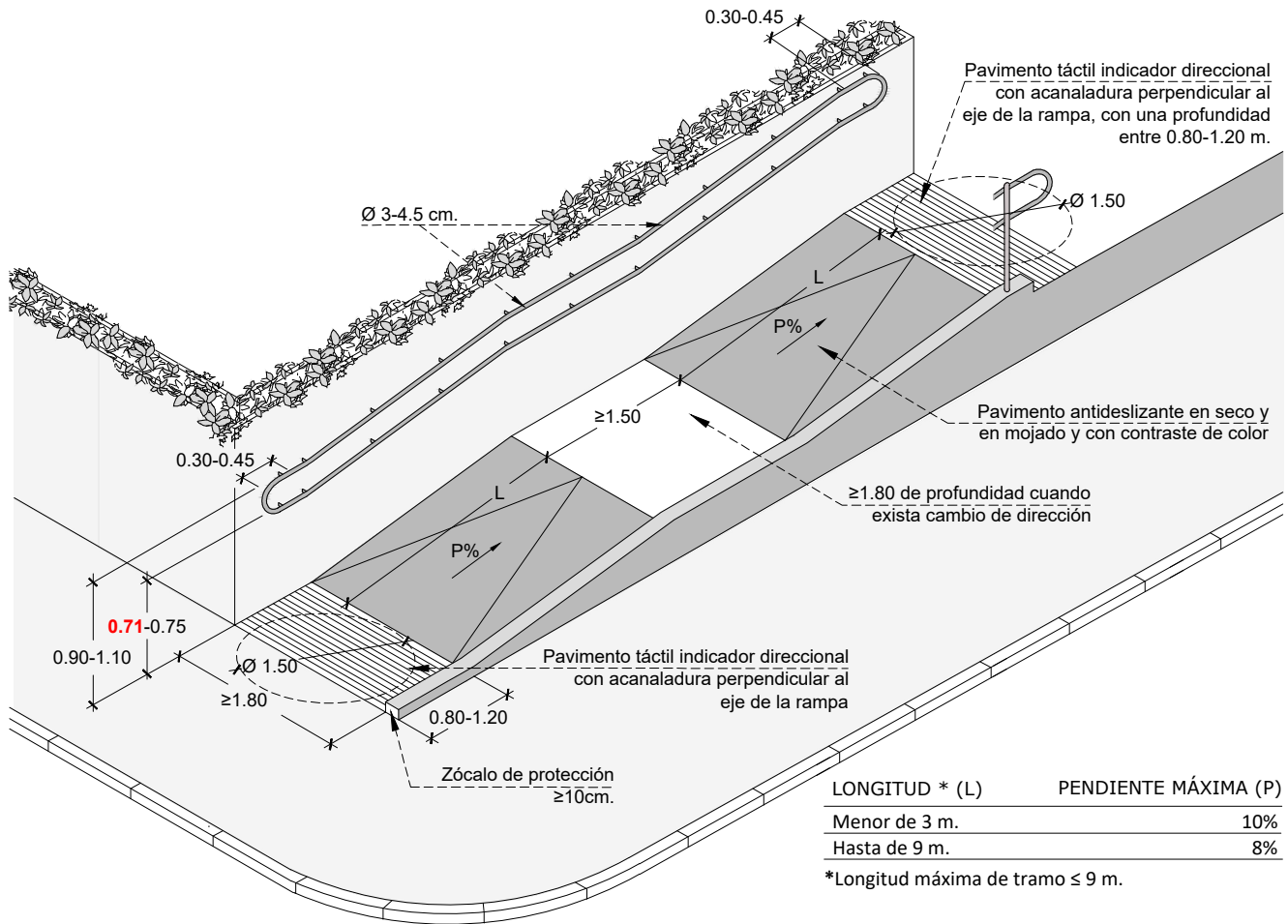
U7-01 – Rampa Accesible. Adosada a pared

U7-02 - Rampa Accesible. Aislada

U7-03 – Rampa Accesible. Barandillas

U7-04 – Rampa Accesible. Pasamanos y Otros detalles

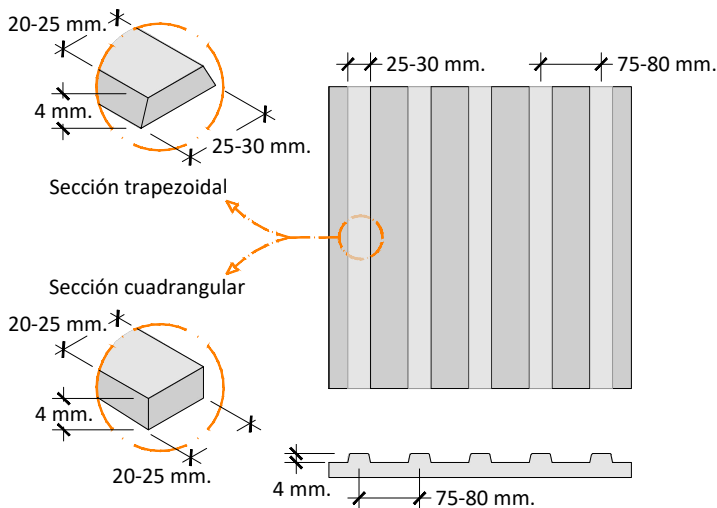
## RAMPA ACCESIBLE ADOSADA A PARED



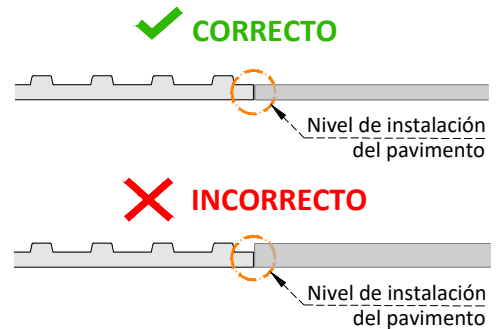
### ¡¡OJO!!

En barandillas no deberán existir puntos de apoyo entre 20 y 70 cm, por lo que la cota superior del pasamanos inferior deberá situarse a una altura >70cm.

## PAVIMENTO TÁCTIL ACANALADO DIRECCIONAL



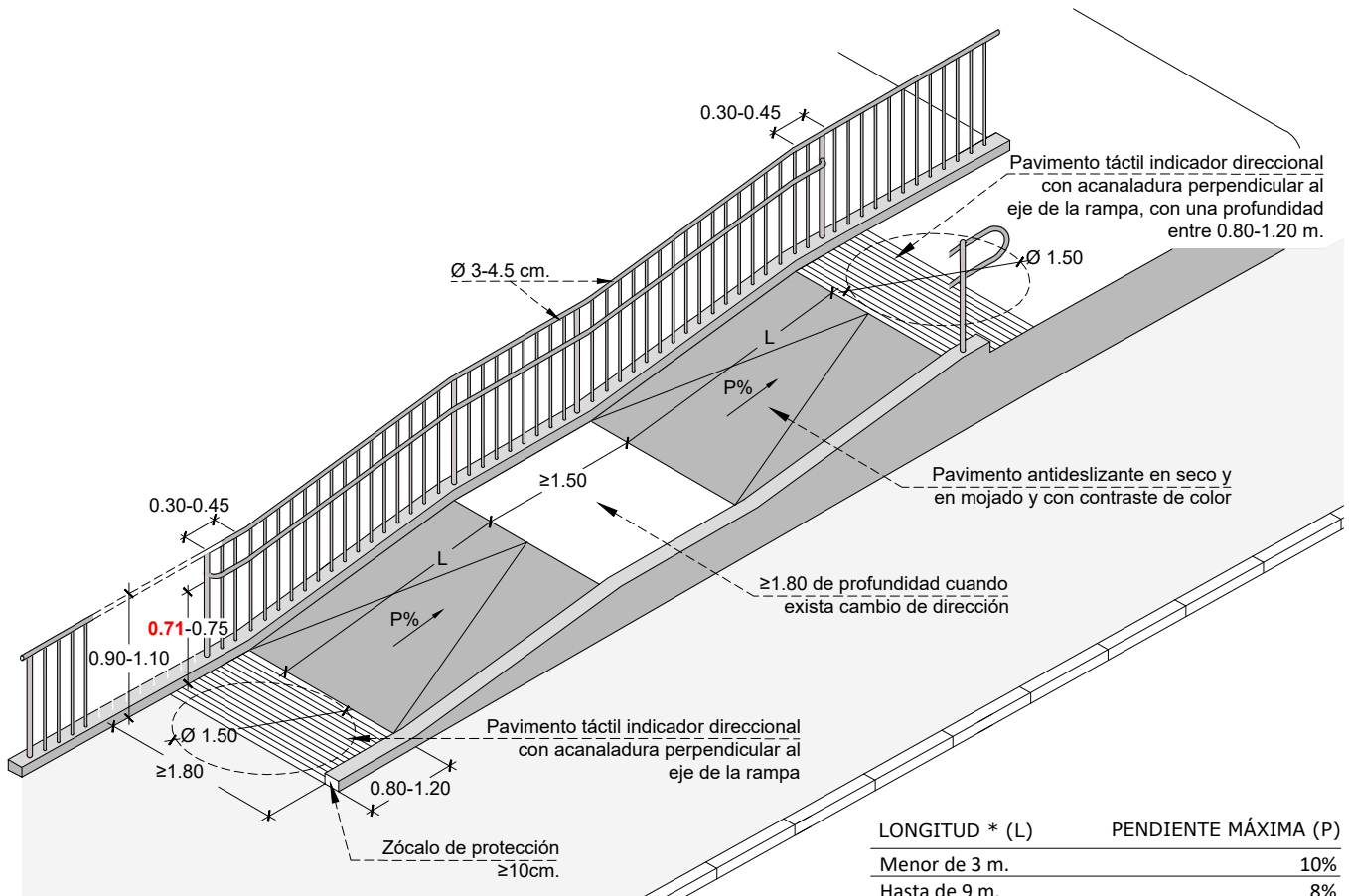
## DETALLE



**Nota:** La Norma UNE-CEN/TS 15209:2022 establece un rango de dimensiones en el diseño de los pavimentos táctiles. Las dimensiones establecidas en estos gráficos son los recomendados por SINPROMI, en base a lo establecido en dicho documento.



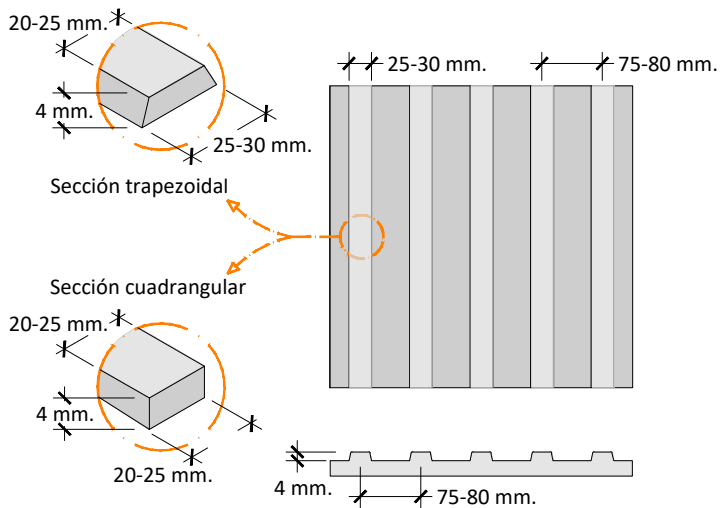
## RAMPA ACCESIBLE AISLADA



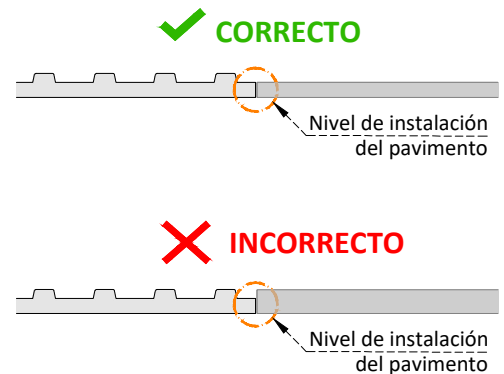
### ¡¡OJO!!

En barandillas no deberán existir puntos de apoyo entre 20 y 70 cm, por lo que la cota superior del pasamanos inferior deberá situarse a una altura  $>70$  cm.

## PAVIMENTO TÁCTIL ACANALADO DIRECCIONAL



## DETALLE



**Nota:** La Norma UNE-CEN/TS 15209:2022 establece un rango de dimensiones en el diseño de los pavimentos táctiles. Las dimensiones establecidas en estos gráficos son los recomendados por SINPROMI, en base a lo establecido en dicho



Condiciones Básicas de Accesibilidad en Espacios Públicos Urbanizados

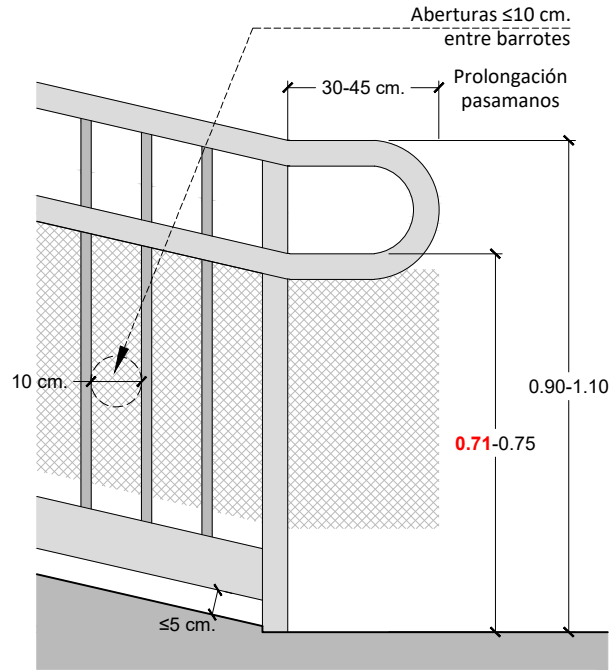
Fichas Técnicas de Accesibilidad Universal

Rampa Accesible. Rampa Aislada

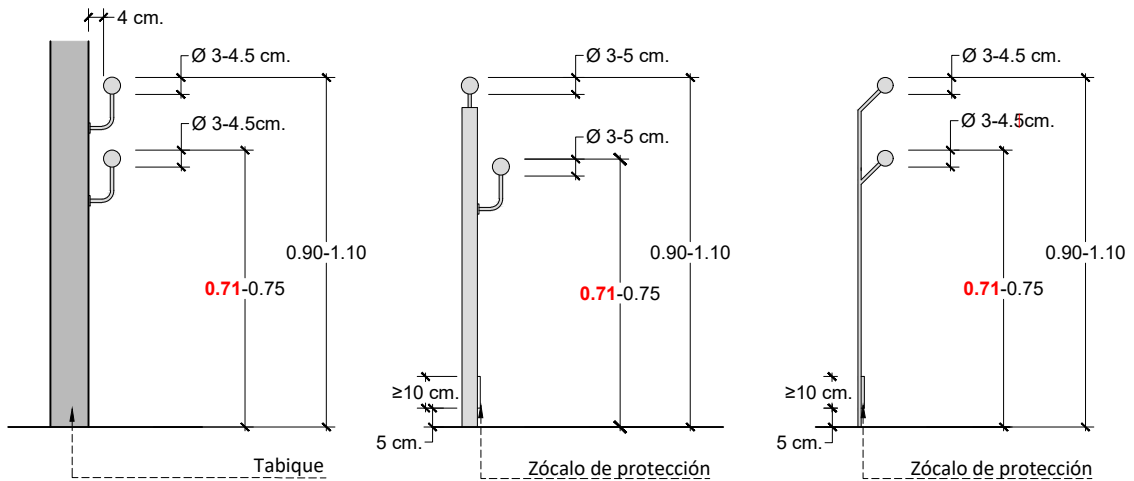


SINPROMI  
SOCIEDAD INESUAL PARA LA PROMOCIÓN  
DE LAS PERSONAS CON DISCAPACIDAD, S.L.

# BARANDILLAS



Entre 20 y 70 cm, no dispondrá de puntos de apoyo, incluidos saliente sensiblemente horizontales con más de 5 cm de saliente

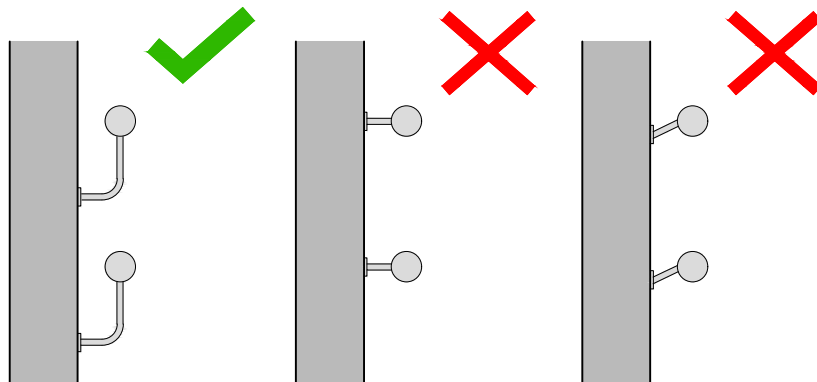
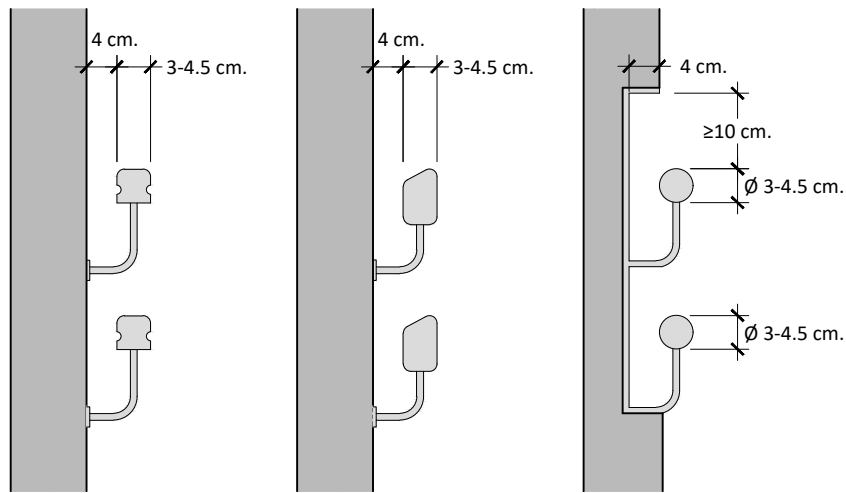


## ¡¡OJO!!

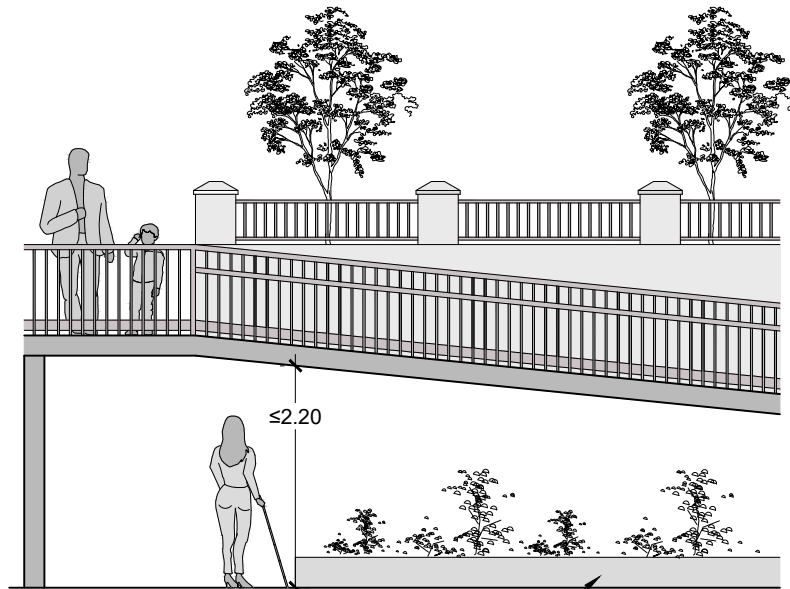
En barandillas de protección no deberán existir puntos de apoyo entre 20 y 70 cm, por lo que la cota superior del pasamanos inferior deberá situarse a una altura  $>70$  cm.



## PASAMANOS



## RAMPA VOLADA



Elemento de protección h.  $\geq 15$  cm. que permita la detección por bastones de personas con discapacidad visual

