



Vados Vehiculares

Condiciones generales

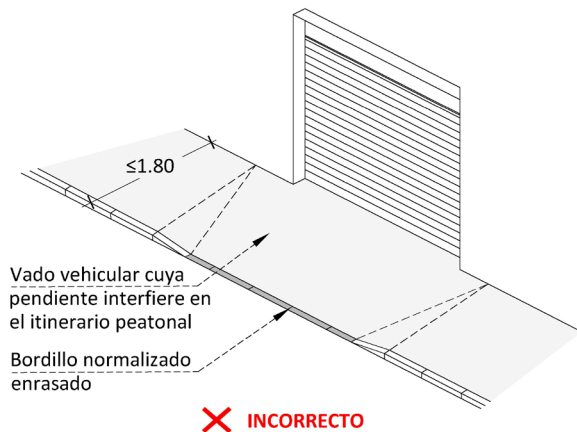
- Los vados vehiculares no alterarán las condiciones generales de los itinerarios peatonales accesibles que atraviesen y **no coincidirán, en ningún caso, con los vados de uso peatonal.** (Orden TMA/851/2021, Artículo 13)



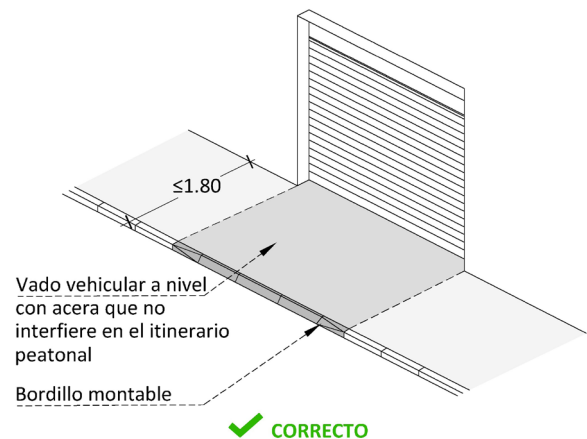
Interfiere en el itinerario peatonal



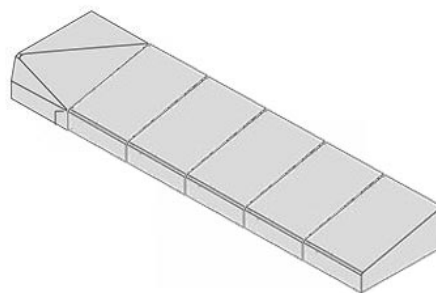
No interfiere en el itinerario peatonal



Vado vehicular interfiere en el itinerario



Vado vehicular no interfiere en el itinerario



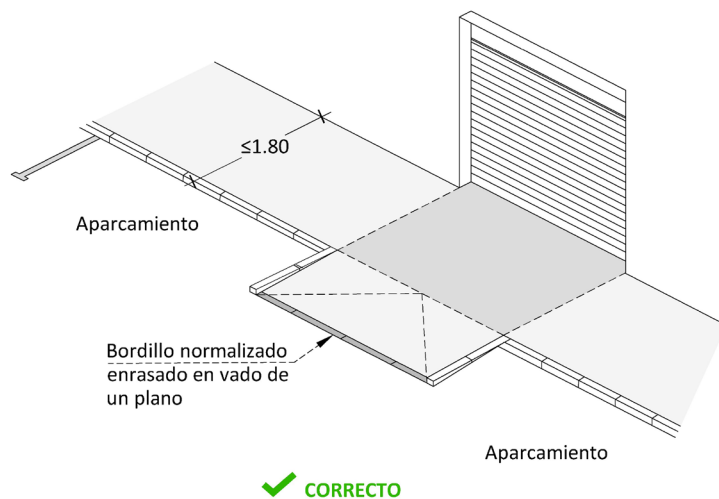
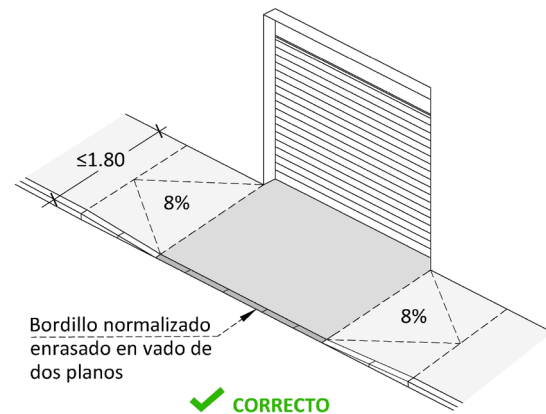
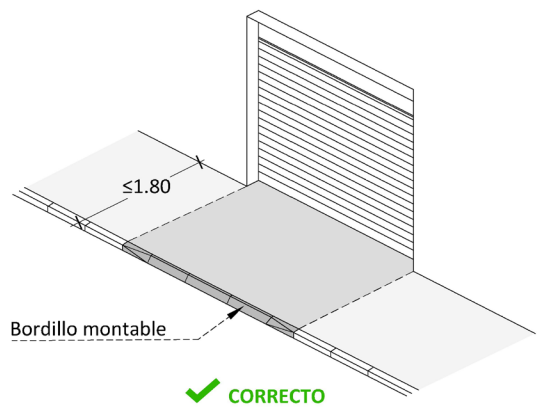
Detalle bordillo montable

- Cuando una acera es atravesada por una entrada/salida de vehículos para un edificio residencial por un edificio con un número bajo similar de vehículos que usan el cruce, se debería mantener el mismo diseño de la acera en toda la zona de cruce de vehículos, para indicar la prioridad peatonal. (Norma UNE-EN 17210 Accesibilidad en el entorno construido)

Elección del tipo de vado

El vado (rebaje) para el acceso de los vehículos, **no podrá disminuir el ancho mínimo exigido para que un itinerario peatonal sea accesible**, por lo que la elección del tipo de vado (rebaje), dependerá del ancho de la acera en la que se ubique la plaza de aparcamiento reservada y de la cota interior de acceso al garaje:

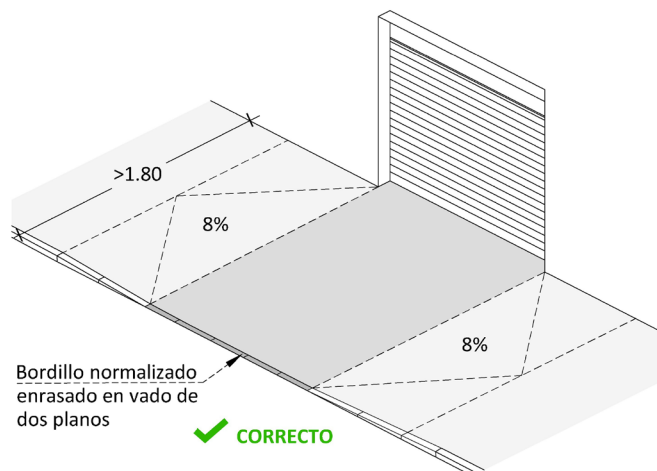
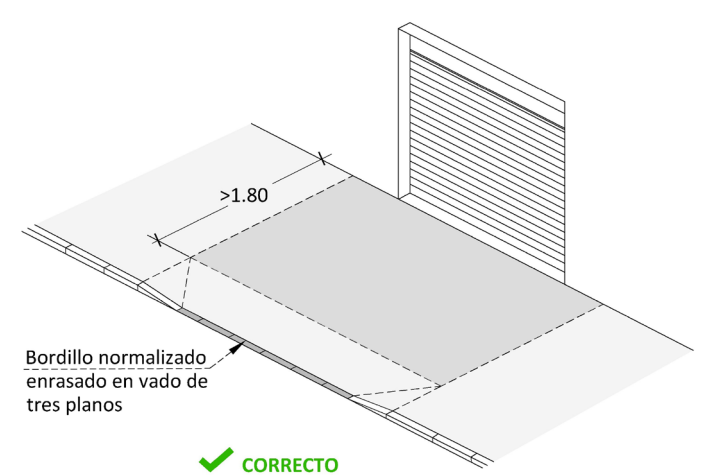
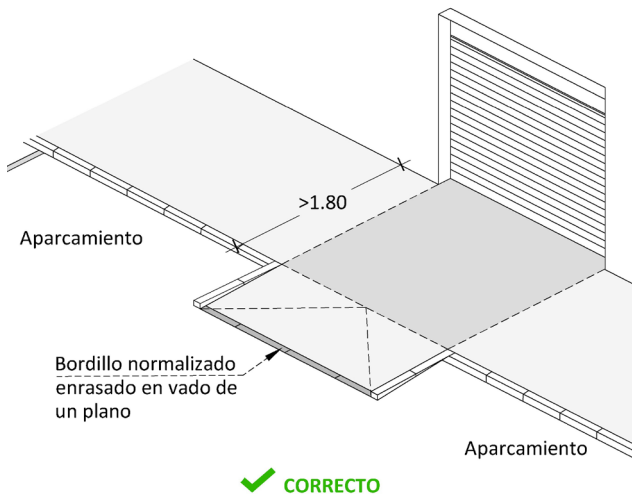
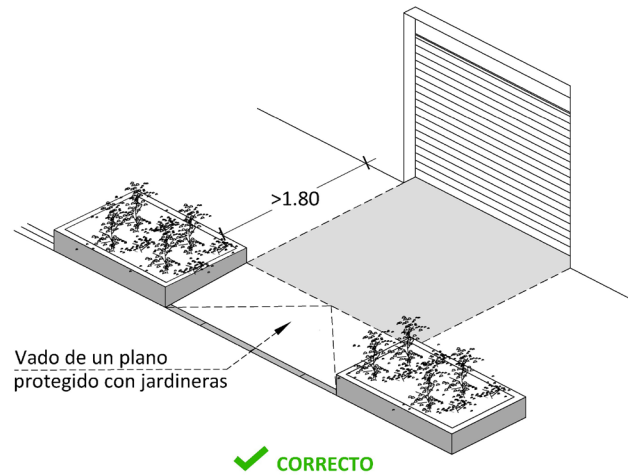
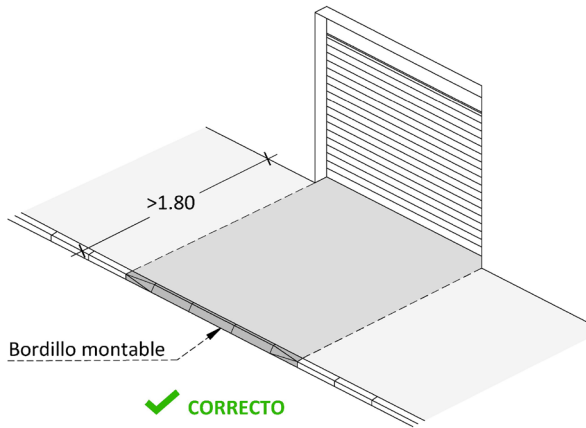
Acera con un Ancho $\leq 1,80$ m		
Cota de acceso al garaje	A nivel con la acera	Bordillo montable Vado en calzada en banda de aparcamiento
	A nivel de la calzada	Vado de 2 planos





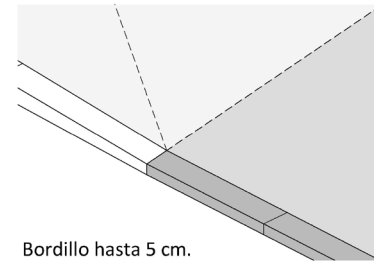
Acera con un Ancho > 1,80 m

Cota de acceso al garaje	A nivel con la acera	Bordillo montable
		Vado de 1 plano
	A nivel de la calzada	Vado en calzada
		Vado de 2 planos





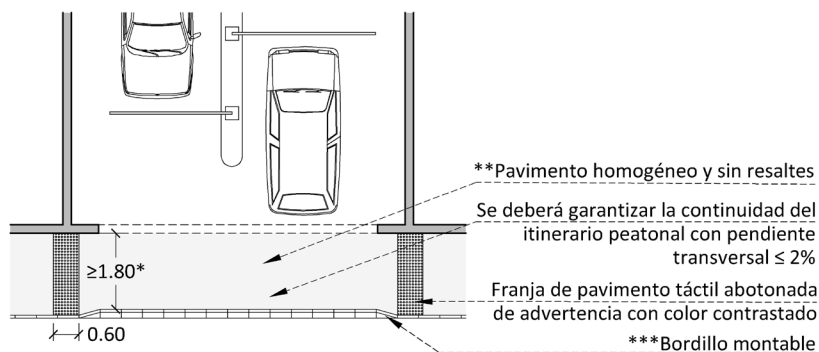
En los casos en los que se ejecuten vados de 1, 2 o 3 planos, el bordillo puede elevarse de la calzada hasta **5 cm**, puesto que es un desnivel fácilmente asumible por un vehículo. Esto se puede tener en cuenta, cuando la cota interior del garaje se encuentra en un punto medio entre la cota de acera y la de calzada.



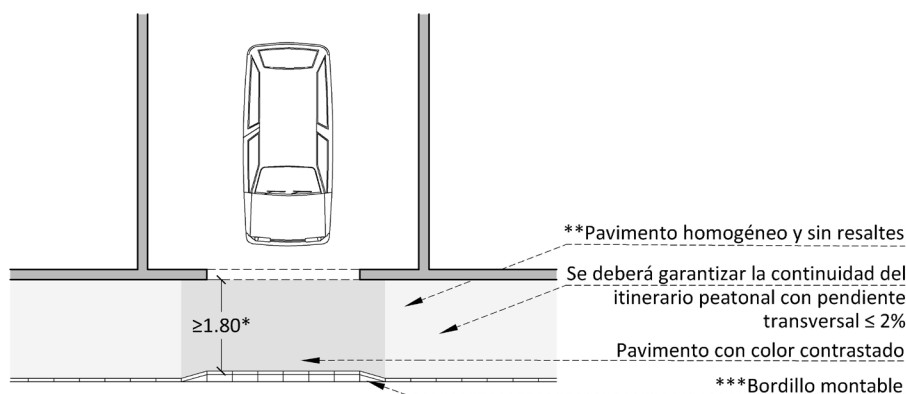
Bordillo hasta 5 cm.

Señalización del acceso vehicular

- Los garajes deben señalizarse instalando una **franja de pavimento táctil abotonado de 60 cm de ancho, a ambos lados del acceso vehicular**, desde el bordillo de la acera hasta la alineación de fachada, de tal forma que se garantice la detección de del acceso vehicular a personas ciegas o con baja visión, usuarias de bastón. (*Decreto 227/1997, Anexo 1 – Urbanismo. Norma U.1.2.4*)
- Las franjas de pavimento táctil abotonado, deben disponer de **diferencia cromática** con el pavimento circundante, de tal forma que se garantice su detección por parte de personas con baja visión.



Si los garajes pertenecen a viviendas unifamiliares o edificios de pocas viviendas, entendiéndose que el tráfico en el acceso es escaso, se recomienda **no utilizar las franjas de pavimento táctil abotonado**.





Esta solución pretende garantizar la orientación de las personas ciegas o con baja visión, evitando la proliferación de pavimentos táctiles que puedan generar confusión en zonas de viviendas unifamiliares, en las que cada vivienda dispone de su propio acceso vehicular.

En estos casos, como buena práctica se puede diferenciar cromáticamente el acceso vehicular, diferenciándolo del pavimento del itinerario.

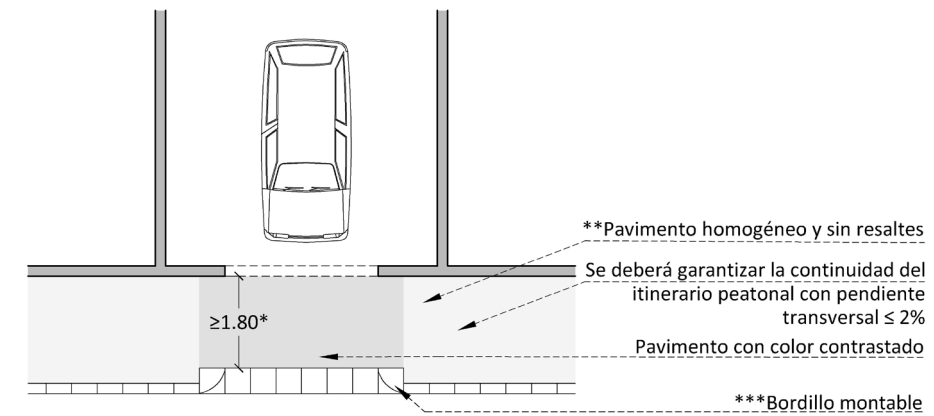




Tabla resumen de los requerimientos

Vados Vehiculares		Requerimientos
Condiciones generales	.No interfiere en el itinerario peatonal accesible	Si
	No coincide con un vado de uso peatonal	Si
	En un garaje residencial, no se modifica el diseño en el cruce para dar prioridad al peatón	Si
Elección del tipo de vado, según ancho de acera y cota de garaje	Acera con un ancho $\leq 1,80\text{m}$ y cota de garaje a nivel de acera	Bordillo montable Vado en calzada
	Acera con un ancho $\leq 1,80\text{m}$ y cota de garaje a nivel de calzada	Vado de 2 planos
	Acera con un ancho $> 1,80\text{m}$ y cota de garaje a nivel de acera	Bordillo montable
		Vado de 1 plano
		Vado en calzada
	Acera con un ancho $> 1,80\text{m}$ y cota de garaje a nivel de calzada	Vado de 2 planos
El bordillo convencional puede disponer de resalte, en caso necesario	$\leq 5 \text{ cm}$	
Señalización	Aparcamientos con mucho tráfico vehicular	Franja de pavimento táctil abotonado de 60 cm de ancho, a ambos lados
	Aparcamientos con poco tráfico vehicular	No poner franja de pavimento táctil abotonado Diferenciar cromáticamente el pavimento del acceso vehicular



ÍNDICE GRÁFICOS

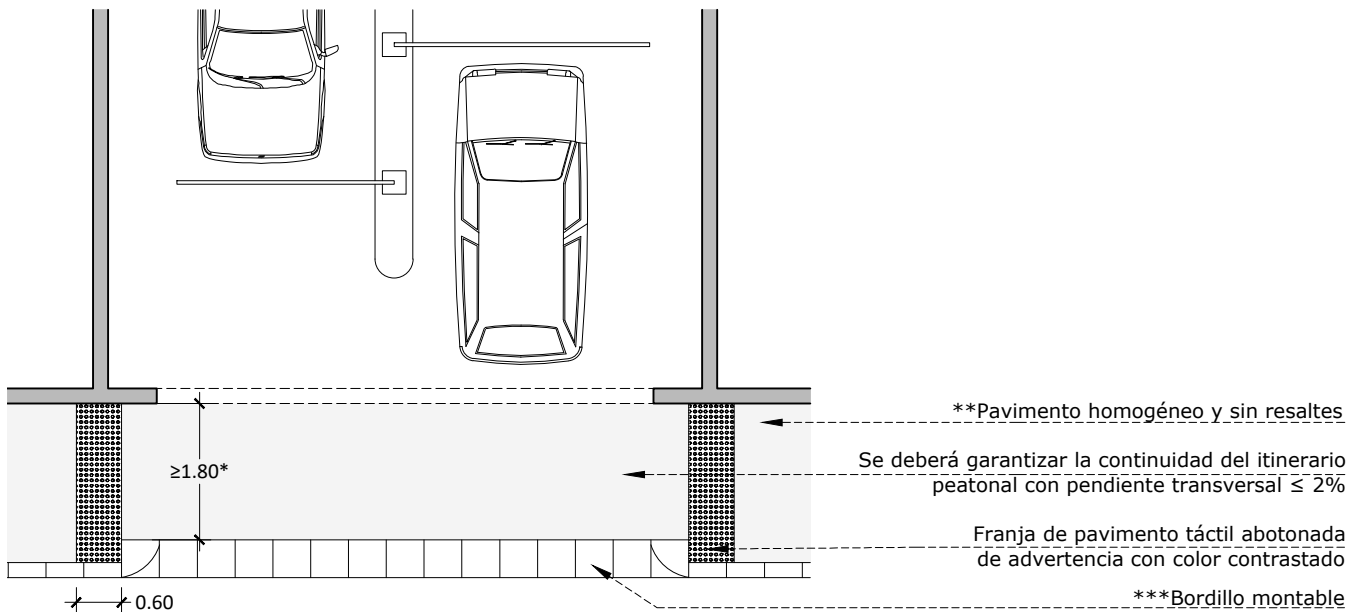
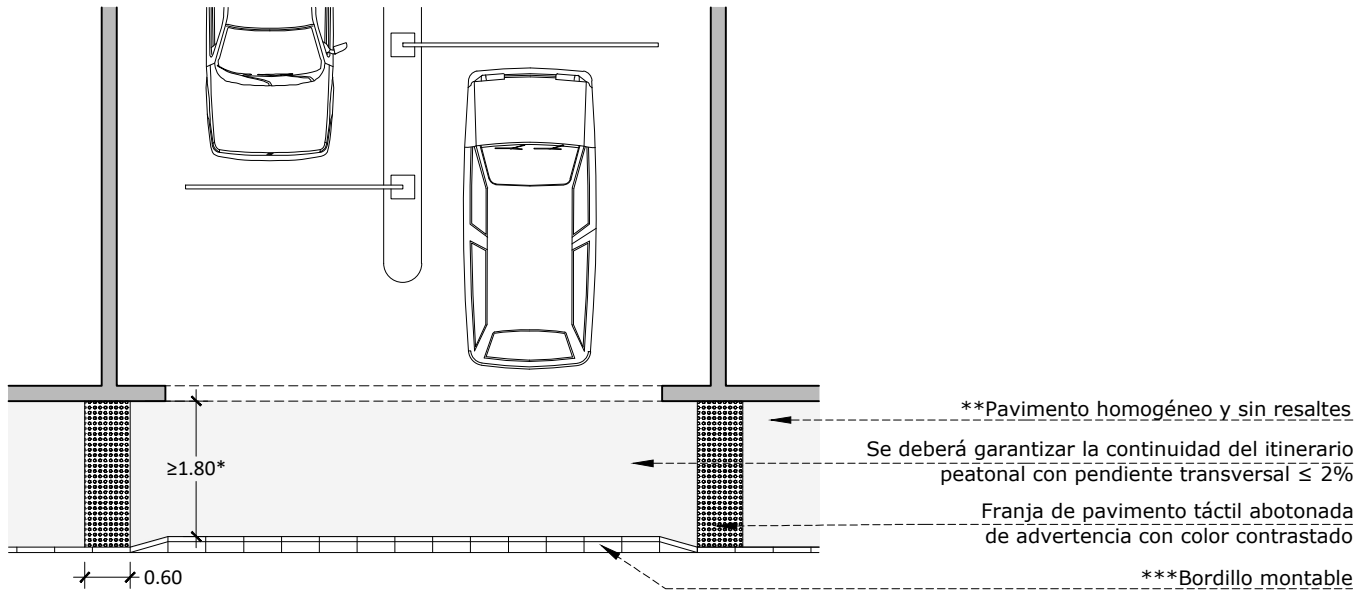
U5-01 – Vados vehiculares. Acceso a garaje con tráfico intenso.

U5-02 – Vados vehiculares. Acceso a garaje con tráfico leve.

U5-03 – Vados vehiculares. Pavimento táctil abotonado de advertencia.

U5-04 – Vados vehiculares. Detalle bordillo montable.

ACCESO GARAJE TRÁFICO INTENSO

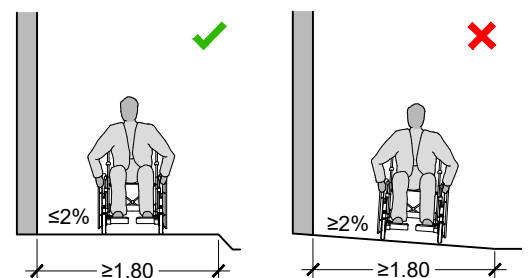


*En caso de inviabilidad técnica de un itinerario peatonal con un ancho mínimo libre de paso de 1.80 m. podrá reducirse a 1.20 m. con el fin de garantizar el giro de un usuario de silla de ruedas.

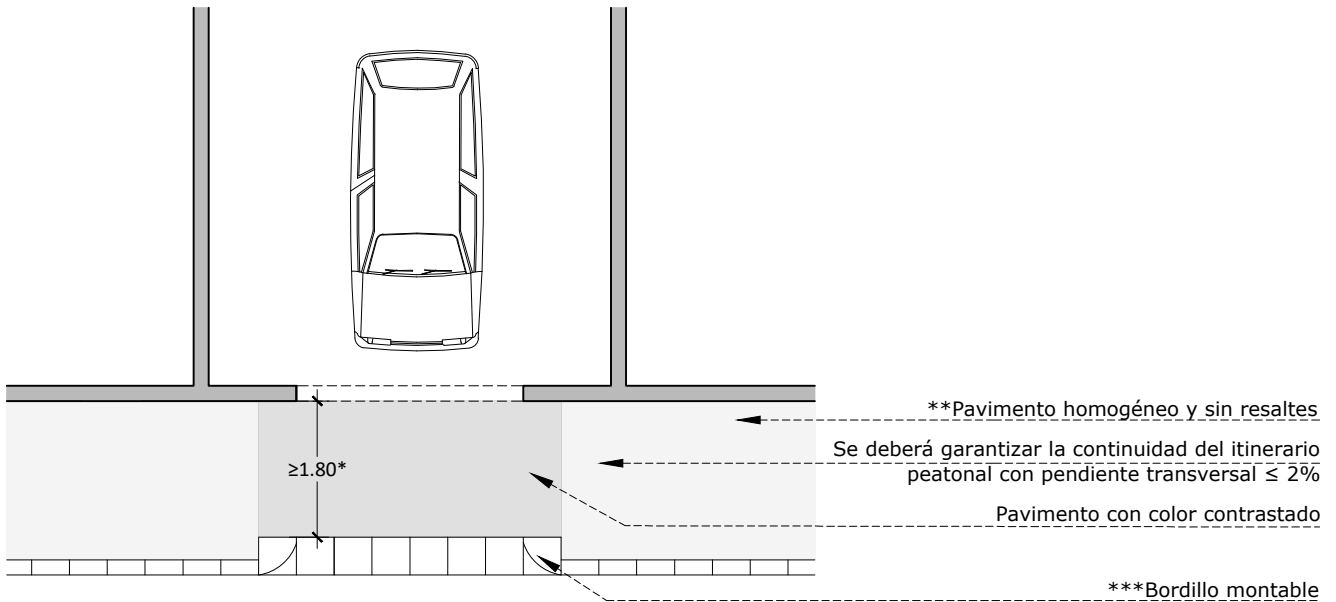
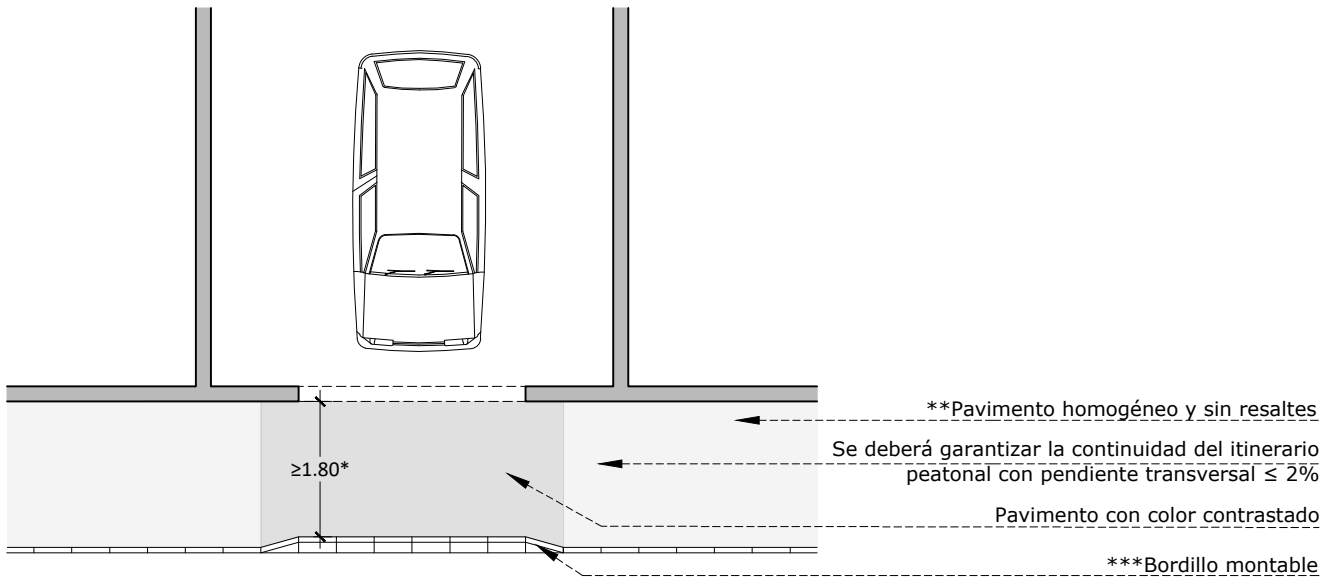
**Pavimento de color homogéneo y sin resaltes que garantice la detección de los pavimentos táctiles.

***En aceras estrechas, se deberá diferenciar cromáticamente este bordillo para garantizar su detección por parte de las personas con baja visión.

Nota: Si los garajes pertenecen a viviendas unifamiliares o edificios de pocas viviendas, entendiéndose que el tráfico en el acceso es escaso, se recomienda no utilizar las franjas de pavimento táctil abotonado, dejando esta señalización para garajes con mucha afluencia de tráfico (edificios de garajes, comerciales, intercambiadores de transporte etc.)



ACCESO GARAJE TRÁFICO LEVE

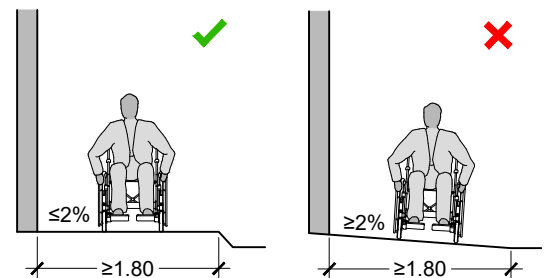


*En caso de inviabilidad técnica de un itinerario peatonal con un ancho mínimo libre de paso de 1.80 m. podrá reducirse a 1.20 m. con el fin de garantizar el giro de un usuario de silla de ruedas.

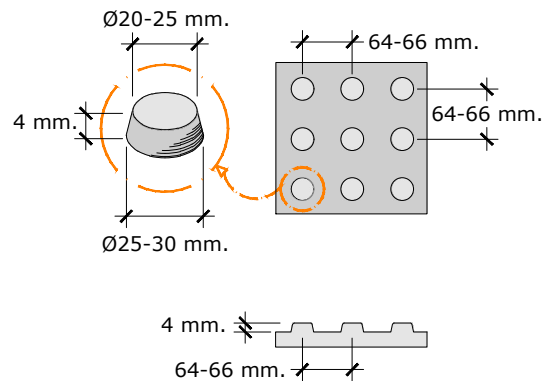
**Pavimento de color homogéneo y sin resaltes que garantice la detección de los pavimentos táctiles.

***En aceras estrechas, se deberá diferenciar cromáticamente este bordillo para garantizar su detección por parte de las personas con baja visión.

Nota: Si los garajes pertenecen a viviendas unifamiliares o edificios de pocas viviendas, entendiéndose que el tráfico en el acceso es escaso, se recomienda no utilizar las franjas de pavimento táctil abotonado, dejando esta señalización para garajes con mucha afluencia de tráfico (edificios de garajes, comerciales, intercambiadores de transporte etc.)



PAVIMENTO TÁCTIL ABOTONADO DE ADVERTENCIA

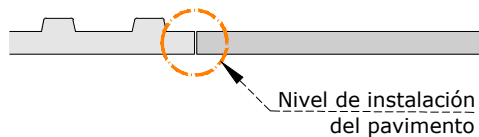


Las piezas de pavimento abotonado advertencia deberán ser de 20 x 20 cm. o de 30 x 30 cm. para evitar cortes.

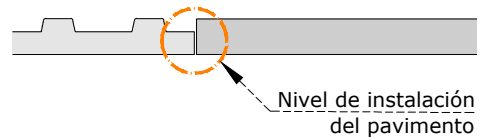
Nota: La Norma UNE-CEN/TS 15209:2022 establece un rango de dimensiones en el diseño de los pavimentos táctiles. Las dimensiones establecidas en estos gráficos son los recomendados por SINPROMI, en base a lo establecido en dicho documento.

DETALLE INSTALACIÓN

✓ CORRECTO



✗ INCORRECTO



BORDILLOS

